

EQUIPEMENTS POUR VOLKSWAGEN AMAROK 2023 -



*Les références présentées sur ce document ne constituent pas
une liste exhaustive des équipements disponibles pour le VOLKSWAGEN AMAROK 2023 -.
Il peut y avoir d'autres produits adaptés à ce véhicule.
Voir les conditions de vente sur <https://old.equip-raid.fr/>*

SUSPENSION & REHAUSSE

AMORTISSEURS



AMORTISSEUR ARRIERE DROIT MT64 OME TARAGE HEAVY DUTY POUR FORD RANGER PX IV 2023+ / VOLKSWAGEN AMAROK 2023+

Les amortisseurs ARB MT64 sont conçus pour les aventuriers intrépides qui exigent la meilleure performance tout-terrain. Voici pourquoi ils sont l'ultime choix pour votre véhicule : Conception Monotube de 64 mm : Les plus grands sur le marché, ces amortisseurs offrent une performance spectaculaire, vous permettant de dompter les terrains les plus difficiles. Légèreté et Polyvalence : Leur corps en aluminium les rend légers et capables de fonctionner dans une plage de températures...

Informations Techniques :

Tarage heavy duty

Référence : MT64602004R
Prix : **660,00 € TTC/PIECE**



AMORTISSEUR ARRIERE DROIT MT64 OME TARAGE MEDIUM POUR FORD RANGER PX IV 2023+ / VOLKSWAGEN AMAROK 2023+

Les amortisseurs ARB MT64 sont conçus pour les aventuriers intrépides qui exigent la meilleure performance tout-terrain. Voici pourquoi ils sont l'ultime choix pour votre véhicule : Conception Monotube de 64 mm : Les plus grands sur le marché, ces amortisseurs offrent une performance spectaculaire, vous permettant de dompter les terrains les plus difficiles. Légèreté et Polyvalence : Leur corps en aluminium les rend légers et capables de fonctionner dans une plage de températures...

Informations Techniques :

Tarage medium

Référence : MT64602003R
Prix : **660,00 € TTC/PIECE**

EQUIPEMENTS POUR VOLKSWAGEN AMAROK 2023 -



AMORTISSEUR ARRIERE GAUCHE MT64 OME TARAGE HEAVY DUTY POUR FORD RANGER PX IV 2023+ / VOLKSWAGEN AMAROK 2023+

Les amortisseurs ARB MT64 sont conçus pour les aventuriers intrépides qui exigent la meilleure performance tout-terrain. Voici pourquoi ils sont l'ultime choix pour votre véhicule : Conception Monotube de 64 mm : Les plus grands sur le marché, ces amortisseurs offrent une performance spectaculaire, vous permettant de dompter les terrains les plus difficiles. Légèreté et Polyvalence : Leur corps en aluminium les rend légers et capables de fonctionner dans une plage de températures...

Informations Techniques :

Tarage heavy duty

Référence : MT64602004L
Prix : **660,00 € TTC/PIECE**



AMORTISSEUR ARRIERE GAUCHE MT64 OME TARAGE MEDIUM POUR FORD RANGER PX IV 2023+ / VOLKSWAGEN AMAROK 2023+

Les amortisseurs ARB MT64 sont conçus pour les aventuriers intrépides qui exigent la meilleure performance tout-terrain. Voici pourquoi ils sont l'ultime choix pour votre véhicule : Conception Monotube de 64 mm : Les plus grands sur le marché, ces amortisseurs offrent une performance spectaculaire, vous permettant de dompter les terrains les plus difficiles. Légèreté et Polyvalence : Leur corps en aluminium les rend légers et capables de fonctionner dans une plage de températures...

Informations Techniques :

Tarage medium

Référence : MT64602003L
Prix : **660,00 € TTC/PIECE**

**AMORTISSEUR AVANT MT64 OME TARAGE HEAVY DUTY POUR FORD RANGER PX IV 2023+ / VOLKSWAGEN AMAROK 2023+**

Les amortisseurs ARB MT64 sont conçus pour les aventuriers intrépides qui exigent la meilleure performance tout-terrain. Voici pourquoi ils sont l'ultime choix pour votre véhicule : Conception Monotube de 64 mm : Les plus grands sur le marché, ces amortisseurs offrent une performance spectaculaire, vous permettant de dompter les terrains les plus difficiles. Ajustez la Hauteur en Toute Facilité : Grâce à un piston surdimensionné de 22 mm et un siège à ressort réglable avec 6 positions...

Informations Techniques :

Tarage heavy duty

Référence : MT64902002
Prix : 660,00 € TTC/PIECE



**AMORTISSEUR AVANT MT64 OME TARAGE
MEDIUM POUR FORD RANGER PX IV 2023+ /
VOLKSWAGEN AMAROK 2023+**

Les amortisseurs ARB MT64 sont conçus pour les aventuriers intrépides qui exigent la meilleure performance tout-terrain. Voici pourquoi ils sont l'ultime choix pour votre véhicule : Conception Monotube de 64 mm : Les plus grands sur le marché, ces amortisseurs offrent une performance spectaculaire, vous permettant de dompter les terrains les plus difficiles. Ajustez la Hauteur en Toute Facilité : Grâce à un piston surdimensionné de 22 mm et un siège à ressort réglable avec 6 positions...

Informations Techniques :

Tarage medium

Référence : MT64902001
Prix : 660,00 € TTC/PIECE

KIT COMPLET SUSPENSION

EQUIPEMENTS POUR VOLKSWAGEN AMAROK 2023 -



KIT DE SUSPENSION COMBINÉ ASSEMBLÉ TERRAIN TAMER AVEC LAMES PARABOLIQUES +0-400KG REHAUSSE +40/50MM POUR FORD RANGER PX IV / VOLKSWAGEN AMAROK A PARTIR DE 2023

Depuis 1969 TERRAIN TAMER développe et fabrique des pièces avec une seule idée en tête : celle de vous garantir la plus extrême fiabilité. Pendant plus de 50 ans, nous avons conçu, fabriqué, et testé des pièces qui permettent aux conducteurs de circuler dans des environnements extrêmement difficiles en toute sérénité. Qu'il s'agisse d'une utilisation: Loisirs : Chasse, Pêche, charges lourdes, tractions de remorques... Professionnels : Artisans, Agriculteurs, Apiculteurs, Dépanneuses,...

Référence : **SK108A-P400**
Prix : **3 200,00 € TTC/KIT**



KIT DE SUSPENSION COMBINÉ ASSEMBLÉ TERRAIN TAMER AVEC LAMES PARABOLIQUES +400-700KG REHAUSSE +40/50MM POUR FORD RANGER PX IV / VOLKSWAGEN AMAROK A PARTIR DE 2023

Depuis 1969 TERRAIN TAMER développe et fabrique des pièces avec une seule idée en tête : celle de vous garantir la plus extrême fiabilité. Pendant plus de 50 ans, nous avons conçu, fabriqué, et testé des pièces qui permettent aux conducteurs de circuler dans des environnements extrêmement difficiles en toute sérénité. Qu'il s'agisse d'une utilisation: Loisirs : Chasse, Pêche, charges lourdes, tractions de remorques... Professionnels : Artisans, Agriculteurs, Apiculteurs, Dépanneuses,...

Référence : **SK108A-P700**
Prix : **3 300,00 € TTC/KIT**



KIT DE SUSPENSION COMBINÉ ASSEMBLÉ TERRAIN TAMER AVEC LAMES PARABOLIQUES +700-850KG REHAUSSE +40/50MM POUR FORD RANGER PX IV / VOLKSWAGEN AMAROK A PARTIR DE 2023

Depuis 1969 TERRAIN TAMER développe et fabrique des pièces avec une seule idée en tête : celle de vous garantir la plus extrême fiabilité. Pendant plus de 50 ans, nous avons conçu, fabriqué, et testé des pièces qui permettent aux conducteurs de circuler dans des environnements extrêmement difficiles en toute sérénité. Qu'il s'agisse d'une utilisation: Loisirs : Chasse, Pêche, charges lourdes, tractions de remorques... Professionnels : Artisans, Agriculteurs, Apiculteurs, Dépanneuses,...

Référence : **SK108A-P850**
Prix : **3 600,00 € TTC/KIT**

EQUIPEMENTS POUR VOLKSWAGEN AMAROK 2023 -



KIT DE SUSPENSION COMBINÉ ASSEMBLÉ TERRAIN TAMER REHAUSSE +40/50MM POUR FORD RANGER PX IV / VOLKSWAGEN AMAROK A PARTIR DE 2023

Depuis 1969 TERRAIN TAMER développe et fabrique des pièces avec une seule idée en tête : celle de vous garantir la plus extrême fiabilité. Pendant plus de 50 ans, nous avons conçu, fabriqué, et testé des pièces qui permettent aux conducteurs de circuler dans des environnements extrêmement difficiles en toute sérénité. Qu'il s'agisse d'une utilisation: Loisirs : Chasse, Pêche, charges lourdes, tractions de remorques... Professionnels : Artisans, Agriculteurs, Apiculteurs, Dépanneuses,...

Référence : SK108A
Prix : **2 900,00 € TTC/KIT**



KIT DE SUSPENSION TERRAIN TAMER AVEC AMORTISSEUR PRO SHOCK REHAUSSE +40/50MM POUR FORD RANGER PX IV / VOLKSWAGEN AMAROK A PARTIR DE 2023

Depuis 1969 TERRAIN TAMER développe et fabrique des pièces avec une seule idée en tête : celle de vous garantir la plus extrême fiabilité. Pendant plus de 50 ans, nous avons conçu, fabriqué, et testé des pièces qui permettent aux conducteurs de circuler dans des environnements extrêmement difficiles en toute sérénité. Qu'il s'agisse d'une utilisation: Loisirs : Chasse, Pêche, charges lourdes, tractions de remorques... Professionnels : Artisans, Agriculteurs, Apiculteurs, Dépanneuses,...

Référence : SK108P
Prix : **6 045,00 € TTC/KIT**



KIT DE SUSPENSION TERRAIN TAMER REHAUSSE +40/50MM AVEC LAMES PARABOLIQUES +0-400 KG POUR FORD RANGER PX IV / VOLKSWAGEN AMAROK A PARTIR DE 2023

Depuis 1969 TERRAIN TAMER développe et fabrique des pièces avec une seule idée en tête : celle de vous garantir la plus extrême fiabilité. Pendant plus de 50 ans, nous avons conçu, fabriqué, et testé des pièces qui permettent aux conducteurs de circuler dans des environnements extrêmement difficiles en toute sérénité. Qu'il s'agisse d'une utilisation: Loisirs : Chasse, Pêche, charges lourdes, tractions de remorques... Professionnels : Artisans, Agriculteurs, Apiculteurs, Dépanneuses,...

Référence : SK108-P400
Prix : **3 020,00 € TTC/KIT**

EQUIPEMENTS POUR VOLKSWAGEN AMAROK 2023 -



KIT DE SUSPENSION TERRAIN TAMER REHAUSSE +40/50MM AVEC LAMES PARABOLIQUES +400-700 KG POUR FORD RANGER PX IV / VOLKSWAGEN AMAROK A PARTIR DE 2023

Depuis 1969 TERRAIN TAMER développe et fabrique des pièces avec une seule idée en tête : celle de vous garantir la plus extrême fiabilité. Pendant plus de 50 ans, nous avons conçu, fabriqué, et testé des pièces qui permettent aux conducteurs de circuler dans des environnements extrêmement difficiles en toute sérénité. Qu'il s'agisse d'une utilisation: Loisirs : Chasse, Pêche, charges lourdes, tractions de remorques... Professionnels : Artisans, Agriculteurs, Apiculteurs, Dépanneuses,...

Référence : SK108-P700
Prix : **3 120,00 € TTC/KIT**



KIT DE SUSPENSION TERRAIN TAMER REHAUSSE +40/50MM AVEC LAMES PARABOLIQUES +700-850 KG POUR FORD RANGER PX IV / VOLKSWAGEN AMAROK A PARTIR DE 2023

Depuis 1969 TERRAIN TAMER développe et fabrique des pièces avec une seule idée en tête : celle de vous garantir la plus extrême fiabilité. Pendant plus de 50 ans, nous avons conçu, fabriqué, et testé des pièces qui permettent aux conducteurs de circuler dans des environnements extrêmement difficiles en toute sérénité. Qu'il s'agisse d'une utilisation: Loisirs : Chasse, Pêche, charges lourdes, tractions de remorques... Professionnels : Artisans, Agriculteurs, Apiculteurs, Dépanneuses,...

Référence : SK108-P850
Prix : **3 520,00 € TTC/KIT**



KIT DE SUSPENSION TERRAIN TAMER REHAUSSE +40/50MM POUR FORD RANGER PX IV / VOLKSWAGEN AMAROK A PARTIR DE 2023

Depuis 1969 TERRAIN TAMER développe et fabrique des pièces avec une seule idée en tête : celle de vous garantir la plus extrême fiabilité. Pendant plus de 50 ans, nous avons conçu, fabriqué, et testé des pièces qui permettent aux conducteurs de circuler dans des environnements extrêmement difficiles en toute sérénité. Qu'il s'agisse d'une utilisation: Loisirs : Chasse, Pêche, charges lourdes, tractions de remorques... Professionnels : Artisans, Agriculteurs, Apiculteurs, Dépanneuses,...

Référence : SK108
Prix : **2 720,00 € TTC/KIT**

SUSPENSION AIR

EQUIPEMENTS POUR VOLKSWAGEN AMAROK 2023 -



RENFORT DE SUSPENSION AIR ARRIERE (BOUDINS) POUR FORD RANGER ET VOLKSWAGEN AMAROK A PARTIR DE 2023 (AVEC COMPRESSEUR ET MANOMETRE DOUBLE COMMANDE)

S'INSTALLE EN COMPLÉMENT DES RESSORTS A LAMES Les kits de suspensions pneumatiques (boudins) auxiliaires arrière MAD sont spécialement conçus pour les pick-up et fourgons 4x4 camping-cars équipés de lames de ressort à l'arrière, ils sont indispensables lorsque le véhicule est équipé d'une charge variable (type cellule amovible ou autre) Chaque kit pneumatique se compose de solides fixations en acier spécialement étudiées et de grands coussins d'air résistants qui peuvent être actionnés...

Informations Techniques :

convient pour : Ford Ranger à partir de 2023 Volkswagen Amarok à partir de 2023

Référence : NR-067124-CS

Prix : 1 279,00 € TTC/KIT



RENFORT DE SUSPENSION AIR ARRIERE (BOUDINS) POUR FORD RANGER ET VOLKSWAGEN AMAROK A PARTIR DE 2023 (KIT DE BASE 2 VALVES DE GONFLAGE)

S'INSTALLE EN COMPLÉMENT DES RESSORTS A LAMES Les kits de suspensions pneumatiques (boudins) auxiliaires arrière MAD sont spécialement conçus pour les pick-up et fourgons 4x4 camping-cars équipés de lames de ressort à l'arrière, ils sont indispensables lorsque le véhicule est équipé d'une charge variable (type cellule amovible ou autre) Chaque kit pneumatique se compose de solides fixations en acier spécialement étudiées et de grands coussins d'air résistants qui peuvent être actionnés...

Informations Techniques :

convient pour : Ford Ranger à partir de 2023 Volkswagen Amarok à partir de 2023 non compatible Phares MATRIX LED Avant de commander, vérifiez ceci et envoyez-nous des photos prises aux emplacements où sont positionnés les supports supérieurs de fixation des coussins.

Référence : NR-067124-B

Prix : 739,00 € TTC/KIT

TRIANGLES

EQUIPEMENTS POUR VOLKSWAGEN AMAROK 2023 -



TRIANGLE DE SUSPENSION AVANT SUPERIEUR RENFORCE OME POUR FORD RANGER A PARTIR DE 2022

Lorsqu'un véhicule est équipé d'un kit de suspension et d'une réhausse, il arrive les réglages de bases peuvent être modifié. Le nouveau triangle de suspension OME permet de corriger les forces latérales qui se produisent lors des virages, le freinage et les changements de direction. Il est le composant qui relie le moyeu de roue au châssis d'un véhicule; c'est un élément déterminant pour sa tenue de route. Alignement des roues: Veuillez noter qu'après le montage des TRIANGLES DE SUSPENSIONS...

Informations Techniques :

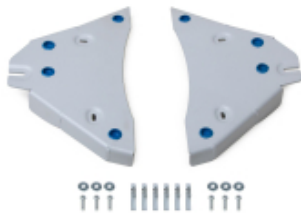
Caractéristiques: Boîtier de joint à rotule forgé Oeilletts forgés Joint à rotule graissable à usage intensif Capuchon de protection rotule OME Coussinets GIRO, à pivotement libre, sans graisse et sans entretien Carrossage et roulette accrus pour une portance de 2 pouces Disposition de montage pour les fils ABS OE Finition en poudre Intégrité d'ARB Boîtes par paires avec inserts en mousse Instructions de montage incluses Manchon extérieur de marque OME Testé et réussi...

Référence : UCA0009

Prix : 1 017,58 € TTC/PAIRE

PARE-CHOCS & PROTECTIONS

BLINDAGES / SKIS DE PROTECTION



BLINDAGE ALUMINIUM 6 MM TRIANGLES AVANT RIVAL POUR FORD RANGER A PARTIR DE 2023

Le Groupe Rival développe, fabrique et distribue des protections aluminium dites "blindages" en aluminium depuis des années. Avec une capacité de production de grande capacité (700 000 plaques/an), le Groupe Rival a su se démarquer de ces concurrents. Son propre département R&D, sa coopération auprès des grands constructeurs mondiaux garantissent une amélioration constante et un renouvellement régulier de ses produits. Grâce au procédé de fabrication par emboutissage appliqué à l'aluminium...

Référence : 2333.1890.1.6

Prix : 187,00 € TTC/PIECE

EQUIPEMENTS POUR VOLKSWAGEN AMAROK 2023 -

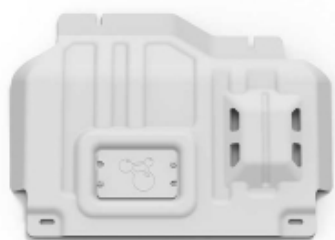


BLINDAGE AVANT ALUMINIUM 6 MM RIVAL POUR FORD RANGER A PARTIR DE 2023

Le Groupe Rival développe, fabrique et distribue des protections aluminium dites "blindages" en aluminium depuis des années. Avec une capacité de production de grande capacité (700 000 plaques/an), le Groupe Rival a su se démarquer de ces concurrents. Son propre département R&D, sa coopération auprès des grands constructeurs mondiaux garantissent une amélioration constante et un renouvellement régulier de ses produits. Grâce au procédé de fabrication par emboutissage appliqué à l'aluminium...

Référence : 2333.1884.1.6

Prix : 272,00 € TTC/PIECE

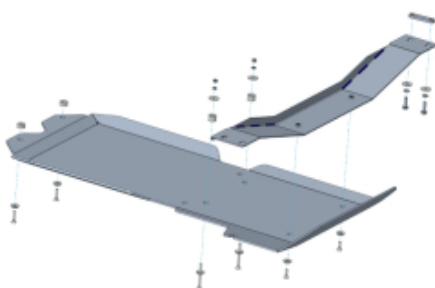


BLINDAGE AVANT SOUS MOTEUR ALUMINIUM 6 MM RIVAL POUR FORD RANGER ET RAPTOR A PARTIR DE 2023

Le Groupe Rival développe, fabrique et distribue des protections aluminium dites "blindages" en aluminium depuis des années. Avec une capacité de production de grande capacité (700 000 plaques/an), le Groupe Rival a su se démarquer de ces concurrents. Son propre département R&D, sa coopération auprès des grands constructeurs mondiaux garantissent une amélioration constante et un renouvellement régulier de ses produits. Grâce au procédé de fabrication par emboutissage appliqué à l'aluminium...

Référence : 2333.1885.1.6

Prix : 223,00 € TTC/PIECE



BLINDAGE BOITE VITESSE ET DE TRANSFERT 6MM ALUMINIUM POUR FORD RANGER ET VOLKSWAGEN AMAROK A PARTIR DE 2023 (BVM ET BVA 2L ET 3L)

Les plaques de protection sont en aluminium de 6 mm Le montage s'effectue sur les points de fixation d'origine du véhicule. Les ouvertures sur les protections permettent d'effectuer l'entretien du véhicule sans avoir à les retirer Fabrication allemande de qualité irréprochable Convient pour les boîtes manuelles et automatiques de 2 et 3L

Référence : 29-T050302

Prix : 685,00 € TTC/PIECE

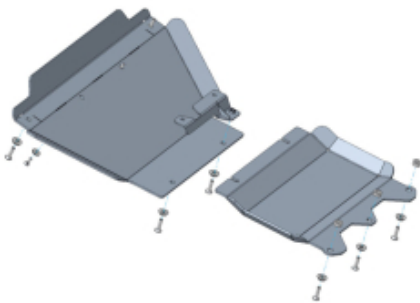
EQUIPEMENTS POUR VOLKSWAGEN AMAROK 2023 -



BLINDAGE DE JUPES LATERALES ALUMINIUM 6MM POUR FORD RANGER, VOLKSWAGEN AMAROK ET FORD RANGER RAPTOR A PARTIR DE 2023

Les blindages de jupes latérales sont fortement recommandée si les marches pieds d'origine doivent être retirés afin de protéger les câbles, les organes de commande et autres présents sur le châssis. non compatible avec les marches pieds d'origine. Blindage de 6 mm en aluminium. vendu à la paire Le montage s'effectue aux points d'origine du véhicule.

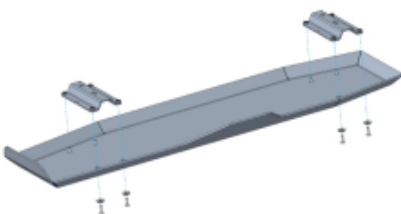
Référence : 29-T050303
Prix : **725,00 € TTC/PAIRE**



BLINDAGE MOTEUR ALUMINIUM 6MM POUR FORD RANGER ET VOLKSWAGEN AMAROK A PARTIR DE 2023

Le design a été spécialement étudié pour la pratique du tout-terrain avec une protection optimum des organes mécaniques. Le blindage est en tôle aluminium haute résistance. Le montage permet un accès facile au véhicule pour l'entretien courant. Les plaques de protection anti-encastrement sont en aluminium de 6 mm. L'assemblage a lieu aux points d'origine du véhicule. Kit complet comprenant : tôle de protection, nécessaire de montage, visserie, notice.

Référence : 29-T050301
Prix : **533,00 € TTC/PIECE**



BLINDAGE RESERVOIR 6MM ALUMINIUM POUR VOLKSWAGEN AMAROK ET FORD RANGER A PARTIR DE 2023

Les plaques de protection sont en aluminium de 6 mm Le montage s'effectue sur les points de fixation d'origine du véhicule. Les ouvertures sur les protections permettent d'effectuer l'entretien du véhicule sans avoir à les retirer Fabrication allemande de qualité irréprochable

Référence : 29-T050304
Prix : **550,00 € TTC/PIECE**

EQUIPEMENTS POUR VOLKSWAGEN AMAROK 2023 -



BLINDAGE RESERVOIR CARBURANT ALUMINIUM 6 MM RIVAL POUR FORD RANGER A PARTIR DE 2023

Le Groupe Rival développe, fabrique et distribue des protections aluminium dites "blindages" en aluminium depuis des années. Avec une capacité de production de grande capacité (700 000 plaques/an), le Groupe Rival a su se démarquer de ces concurrents. Son propre département R&D, sa coopération auprès des grands constructeurs mondiaux garantissent une amélioration constante et un renouvellement régulier de ses produits. Grâce au procédé de fabrication par emboutissage appliqué à l'aluminium...

Référence : 2333.1888.1.6

Prix : **385,00 € TTC/PIECE**



BLINDAGE SOUS BOITE DE TRANSFERT ALUMINIUM 6 MM RIVAL POUR FORD RANGER ET FORD RANGER RAPTOR A PARTIR DE 2023

Le Groupe Rival développe, fabrique et distribue des protections aluminium dites "blindages" en aluminium depuis des années. Avec une capacité de production de grande capacité (700 000 plaques/an), le Groupe Rival a su se démarquer de ces concurrents. Son propre département R&D, sa coopération auprès des grands constructeurs mondiaux garantissent une amélioration constante et un renouvellement régulier de ses produits. Grâce au procédé de fabrication par emboutissage appliqué à l'aluminium...

Référence : 2333.1887.1.6

Prix : **252,00 € TTC/PIECE**



BLINDAGE SOUS BOITE DE VITESSE ALUMINIUM 6 MM RIVAL POUR FORD RANGER ET FORD RANGER RAPTOR A PARTIR DE 2023

Le Groupe Rival développe, fabrique et distribue des protections aluminium dites "blindages" en aluminium depuis des années. Avec une capacité de production de grande capacité (700 000 plaques/an), le Groupe Rival a su se démarquer de ces concurrents. Son propre département R&D, sa coopération auprès des grands constructeurs mondiaux garantissent une amélioration constante et un renouvellement régulier de ses produits. Grâce au procédé de fabrication par emboutissage appliqué à l'aluminium...

Référence : 2333.1886.1.6

Prix : **357,00 € TTC/PIECE**



EQUIPEMENTS POUR VOLKSWAGEN AMAROK 2023 -



KIT DE 6 BLINDAGES ALUMINIUM 6 MM RIVAL POUR FORD RANGER A PARTIR DE 2023

Le Groupe Rival développe, fabrique et distribue des protections aluminium dites "blindages" en aluminium depuis des années. Avec une capacité de production de grande capacité (700 000 plaques/an), le Groupe Rival a su se démarquer de ces concurrents. Son propre département R&D, sa coopération auprès des grands constructeurs mondiaux garantissent une amélioration constante et un renouvellement régulier de ses produits. Grâce au procédé de fabrication par emboutissage appliqué à l'aluminium (6mm), et...

Référence : 23333.1890.1.6

Prix : 1 592,20 € TTC/KIT



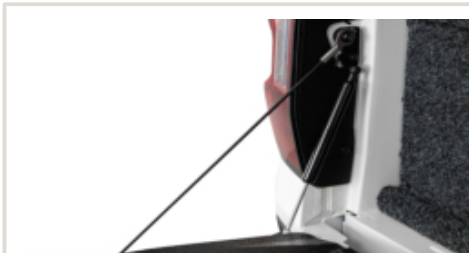
PROTECTION BAS DE CAISSE POUR VOLKSWAGEN AMAROK, FORD RANGER DOUBLE CABINE ET FORD RANGER RAPTOR A PARTIR DE 2023

Référence : 29-T0503050

Prix : 585,00 € TTC/PAIRE

PARE-CHOCS & ACCESSOIRES

PARE-CHOCS AVANT



SYSTEME D'ASSISTANCE AU HAYON POUR VOLKSWAGEN AMAROK A PARTIR DE 2023

Pour tous les propriétaires de qui en ont assez de baisser et de relever le lourd hayon, ARB a la solution parfaite. En utilisant un seul vérin astucieusement conçu pour fonctionner avec la barre de torsion d'origine, l'Assistance au Hayon ARB pour le VW Amarok / Ford Ranger 23+ contrôle en toute sécurité la vitesse d'ouverture et réduit l'effort de fermeture du hayon. Offrant une manipulation simple à une main, l'Assistance au Hayon transforme la sensation de qualité du véhicule à chaque...

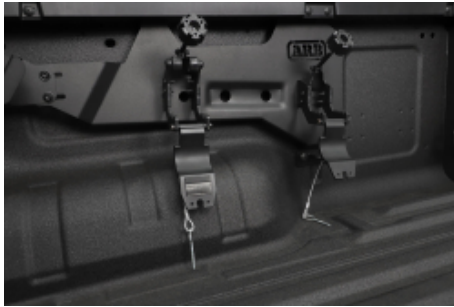
Référence : 4770030

Prix : 238,00 € TTC/PIECE

FRANCHISSEMENT & OUTILLAGE

CRICS

EQUIPEMENTS POUR VOLKSWAGEN AMAROK 2023 -



SUPPORT DE CRIC ARB POUR FORD RANGER PX IV 2023+ / VOLKSWAGEN AMAROK 2023+

Veillez Noter : Ne convient pas aux véhicules équipés d'un couvercle de benne sportif. Lors de l'installation d'un hardtop, le support doit être fixé avant le montage. Le support de cric offre une solution robuste pour monter votre cric ARB en toute sécurité sur le côté droit de la benne du Ford Ranger et du VW Amarok à partir de 23. Grâce à l'utilisation de points de fixation haute résistance et d'un système de montage sécurisé, vous pouvez désormais loger le cric ARB en toute sécurité...

Référence : 3540021

Prix : 427,00 € TTC/PIECE

TREUILLAGE

KITS DE MONTAGE ET FIXATION

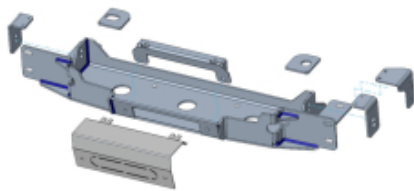


KIT DE MONTAGE INTEGRE AVEC TREUIL WARN VR EVO 8S POUR FORD RANGER ET VOLKSWAGEN AMAROK A PARTIR DE 2023

Platine de treuil intégré pour Ford Ranger et Volkswagen Amarok à partir de 2023 Platine vendue avec un treuil Warn VR EVO 8S caractéristiques du treuil Warn VR Evo 8S : Tension: 12 volts Force de traction: 3 629 kg Télécommande radio: oui Télécommande à câble: oui, 3,7 m engrenage planétaire à 3 étages Frein: ressort automatique. Dimensions du tambour: 6,4 x 22 cm Poids: 26 kg Longueur de corde: 27,4 mx 9,5 mm Câble de batterie: 1,83 m Dimensions (LxPxH): 534 x 160 x 256 mm

Référence : 16-5420-VR8S

Prix : 1 890,00 € TTC/KIT



KIT DE MONTAGE INTEGRE POUR TREUIL POUR FORD RANGER ET VOLKSWAGEN AMAROK A PARTIR DE 2023

Platine de treuil intégré pour Ford Ranger et Volkswagen Amarok à partir de 2023 platine livré sans treuil Ce kit de montage ne peut être utilisé qu'avec les treuils WARN M8000 et XDC (avec corde synthétique), Warn VR EVO 8S et 10S

Référence : 16-5420NW

Prix : 1 220,00 € TTC/KIT

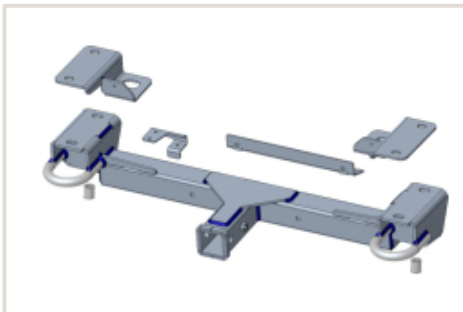
EQUIPEMENTS POUR VOLKSWAGEN AMAROK 2023 -



KIT MONTAGE INTEGRE AVEC TREUIL WARN VR EVO 10S POUR FORD RANGER ET VOLKSWAGEN AMAROK A PARTIR DE 2023

Platine de treuil intégré pour Ford Ranger et Volkswagen Amarok à partir de 2023 Platine vendue avec un treuil Warn VR EVO 10S. caractéristiques du treuil Warn VR Evo 10S : Tension: 12 volts Force de traction: 4 536 kg Télécommande radio: oui Télécommande à câble: oui, 3,7 m engrenage planétaire à 3 étages Frein: ressort automatique. Dimensions du tambour: 6,4 x 22 cm Poids: 26 kg Longueur de corde: 27,4 mx 9,5 mm Câble de batterie: 1,83 m Dimensions (LxPxH):...

Référence : 16-5420-VR10S
Prix : **1 949,00 € TTC/KIT**



TRAVERSE DE TREUIL AMOVIBLE POUR FORD RANGER ET VOLKSWAGEN AMAROK A PARTIR DE 2023

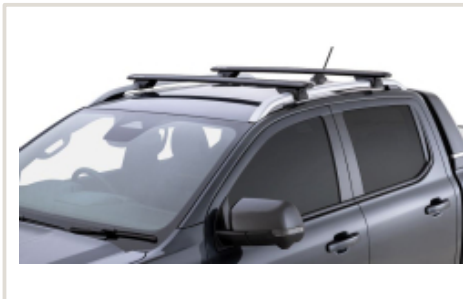
TRAVERSE DE TREUIL AMOVIBLE POUR VOLKSWAGEN AMAROK ET FORD RANGER A PARTIR DE 2023

Référence : 1-259430
Prix : **695,00 € TTC/KIT**

EQUIPEMENT INTÉRIEUR & EXTÉRIEUR

BARRES DE TOIT ET ACCESSOIRES

KIT BARRES DE TOIT



KIT 2 BARRES DE TOIT VORTEX NOIRES 1260 MM ET PIEDS RHINO RACK POUR FORD RANGER ET VOLKSWAGEN AMAROK A PARTIR DE 2023 AVEC BARRES LONGITUDINALES

comprend :- 2 barres vortex 1260 mm, noires- 1 kit pieds RX100

Référence : JC-01532
Prix : **387,34 € TTC/KIT**

EQUIPEMENTS POUR VOLKSWAGEN AMAROK 2023 -



KIT DE 2 BARRES DE TOIT RHINO RACK VORTEX 1260 MM NOIRE AVEC PIEDS RX100

Les barres de toit RHINO-RACK sont connues pour leur robustesse. Elles vous permettront d'installer sur le toit de votre véhicule, vos tentes de toit, roues de secours, jerrycans, caisses ou sacs de rangement (en respectant la charge autorisée par le constructeur de votre véhicule). De nombreux accessoires, vendus en option, vous permettront d'y fixer tous types de matériels ou d'accessoires dont vous pourriez avoir besoin. Barre de toit RHINO RACK HEAVY DUTY renforcée en...

Informations Techniques :

Convient aux véhicules suivants : Ford Ranger Wildtrak à partir de '23 VW Amarok (avec garde-corps) de '23. Canon Alpha GWM avec garde-corps surélevé Réservoir GWM 500 avec garde-corps surélevé Siège Ateca avec garde-corps surélevé Toyota Land Cruiser J250 avec garde-corps surélevé Lexus GX550 avec garde-corps surélevé

Référence : JC01532

Prix : **387,34 € TTC/PIECE**

COUVRE BENNE



ARRET DE CHARGE COULISSANT DE BENNE POUR FORD RANGER / RANGER RAPTOR ET AMAROK 2023+

ARRET DE CHARGE COULISSANT MOUNTAIN TOP FORD RANGER/VOLKSWAGEN AMAROK 2023+ Améliorez l'organisation de votre Ranger avec le Mountain Top Bed Divider Facile à installer l'arrêt de charges dispose de plusieurs positions de verrouillage. Il a été testé pour sa durabilité et construit pour plus de commodité. Organisez votre benne n'a jamais été aussi facile qu'avec le Mountain Top Bed Divider.

Informations Techniques :

Ford Ranger 2P/4places - Extra Club (2023+) Ford Ranger 4P/4places - Double cab (2023+) Ford Ranger Raptor 4P/4places - Double cab (2023+) Volkswagen Amarok 4P/4Places - Double Cab (2023+)

Référence : MTR1400-DIV

Prix : **762,00 € TTC/PIECE**



**BARRES DE PORTAGE POUR COUVRE BENNE
MOUNTAIN TOP POUR FORD RANGER / RANGER
RAPTOR ET AMAROK 2023+**

Barres transversales fixées sur les rails compatibles UNIQUEMENT avec Roll Top Cover Mountain Top : - La paire - Charge maxi : 75 kg (37.5kg par barre) Ajoutez des barres transversales au cover rétractable MOUNTAIN TOP, afin d'emporter des charges supplémentaires comme des planches de surf ou de vélos et tout en gardant un accès facile à votre benne de pick-up. Couleur Noir

Référence : MTR1400-BAR
Prix : **414,00 € TTC/PAIRE**



**BARRES DE PORTAGE SUR BORD DE BENNE
POUR FORD RANGER / RANGER RAPTOR ET
AMAROK 2023+**

Barres transversales sur bord de benne compatibles également avec Roll Top Cover Mountain Top : - La paire - Charge maxi : 75 kg afin d'emporter des charges supplémentaires comme des planches de surf ou de vélos et tout en gardant un accès facile à votre benne de pick-up.

Informations Techniques :

Ford Ranger 2P/4places - Extra Club (2023+) Ford Ranger 4P/4places - Double cab (2023+) Ford Ranger Raptor 4P/4places - Double cab (2023+) Volkswagen Amarok 4P/4Places - Double Cab (2023+)

Référence : MTCROSSBB1
Prix : **414,00 € TTC/PAIRE**



**COUVRE BENNE ROLL TOP COVER EVO
ELECTRIQUE MOUNTAIN TOP FORD RANGER /
RANGER RAPTOR / VW AMAROK 2023+ DOUBLE
CABINE NOIR**

ROLL TOP COVER EVO ELECTRIQUE MOUNTAIN TOP FORD RANGER/VOLKSWAGEN AMAROK 2023+ DOUBLE CABINE NOIR Cette nouvelle version 2023 du rideau de benne Mountain top se veut plus épurée avec une finition unique en noir thermolaqué. Il réunit toutes les caractéristiques du Mountain top Classique. - Le système de fermeture se situe sous le rideau à l'arrière gauche et droit de ce dernier. - La benne est complètement verrouillée et sécurisée une fois le hayon fermé à clé. Ainsi le système de...

Référence : MTRE1400B
Prix : **3 324,00 € TTC/PIECE**

EQUIPEMENTS POUR VOLKSWAGEN AMAROK 2023 -



COUVRE BENNE ROLL TOP COVER EVO M MOUNTAIN TOP FORD RANGER / RANGER RAPTOR / VW AMAROK 2023+ DOUBLE CABINE NOIR

ROLL TOP COVER EVOmanuel MOUNTAIN TOP FORD RANGER/VOLKSWAGEN AMAROK 2023+ DOUBLE CABINE NOIR
 Cette nouvelle version 2023 du rideau de benne Mountain top se veut plus épurée avec une finition unique en noir thermolaqué. Il réunit toutes les caractéristiques du Mountain top Classique. - Le système de fermeture se situe sous le rideau à l'arrière gauche et droit de ce dernier. - La benne est complètement verrouillée et sécurisée une fois le hayon fermé à clé. Ainsi le système de fermeture...

Référence : MTR1400B
 Prix : **2 031,00 € TTC/PIECE**

DÉNEIGEMENT & LAMES À NEIGE

DISTRIBUTEUR À SEL



DISTRIBUTEUR A SEL SNO-WAY 570L A POSER AVEC KIT VIBRATEUR ET BOITIER DE CONTROLE

Ce distributeur de sel de 570 L à poser sur le bac convient pour des transporteurs, petits camionset pick-ups. A l'aide de ce distributeur, des grandes quantités de sel ou de mélange de sel/sable peuvent être transportées sans problème. Sa construction basse permet une bonne visibilité à l'arrière afin de pouvoirmanoeuvrer et travailler en toute sécurité.Important: Ce distributeur est en inox et a une durée de vie très élevé. A noter : motorisation, kit de montage ainsi que la bâche de...

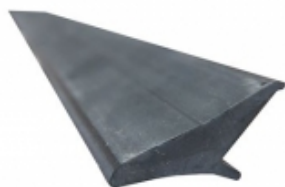
Informations Techniques :

capacité : 570 litres poids à vide : 225 kg actionnement : 12 V avec démultiplication Longueur totale: 231 cm Hauteur: 66 cm Largeur: 97 cm

Référence : 5-RVB750NG
 Prix : **8 016,00 € TTC/PIECE**

ELARGISSEURS D'AILES

EQUIPEMENTS POUR VOLKSWAGEN AMAROK 2023 -



ELARGISSEURS D'AILES SOUPLES (2CM) UNIVERSELS - JEU DE 4 X 1.5 METRES

Se fixe directement sur l'aile, élargit de 2 cm par rapport à la carrosserie. Elargisseur d'aile en Profil caoutchouc incassable. Fixation sans vis et sans perçage. S'adapte à la plupart des véhicules, remorques. jeu de 4 élargisseurs d'ailes prédécoupés en 1.5 m de long

Référence : 13-1900
Prix : **69,00 € TTC/KIT**



ELARGISSEURS D'AILES SOUPLES (5CM) UNIVERSELS - JEU DE 2 X 1.5 METRES

Se fixe directement sur l'aile, élargit de 5 cm par rapport à la carrosserie. Elargisseur d'aile en Profil caoutchouc incassable. Fixation sans vis et sans perçage. S'adapte à la plupart des véhicules, remorques. jeu de 2 élargisseurs d'ailes prédécoupés en 1.5 m de long

Référence : 13-1915
Prix : **49,00 € TTC/KIT**



ELARGISSEURS D'AILES SOUPLES AVEC RENFORT EN FIBRE DE VERRE (7CM) UNIVERSEL - VENDU PAR 6 METRES

Se fixe sur le repli de l'aile, élargit de 7 cm par rapport à la carrosserie. Elargisseur d'aile en Profil caoutchouc incassable avec renfort en fibre de verre. S'adapte à la plupart des véhicules, remorques. Facile à travailler avec cutter, disqueuse, ponceuse, .. Jointure parfaite à la carrosserie grâce à son profil étudié. Installation facile. Vendu par 6 mètres pour s'adapter à 4 passages de roue minimum

Référence : 13-1910
Prix : **100,79 € TTC/KIT**

GALERIES DE TOIT & ACCESSOIRES

ACCESSOIRES DE GALERIE DE TOIT

EQUIPEMENTS POUR VOLKSWAGEN AMAROK 2023 -



DEFLECTEUR POUR GALERIE SLIMSPORT FRONTRUNNER POUR FORD RANGER T6.2 (2022-CURRENT)/VOLKSWAGEN AMAROK (2023-CURRENT) DOUBLE CAB

Améliorez la circulation de l'air et la consommation de carburant de votre Ford Ranger T6.2 ou Volkswagen Amarok en installant ce carénage de porte-bagages Slimsport. Il poussera l'air vers le haut et au-dessus de votre porte-bagages et de votre chargement de toit, réduisant ainsi le bruit du vent. Le bord inférieur du carénage est équipé d'une lame en caoutchouc durable qui scelle et protège le toit sur les terrains accidentés.

Informations Techniques :

Comprend : 1 x Slimsport Rack Wind Fairing 1 x Bande de protection
Matériel d'installation Instructions de montage Matériaux utilisés :
Acier revêtu de poudre noire Dimensions du produit : 1160mm L x
182mm L x 182mm H Poids : 3,88 kg

Référence : **RRAC313**

Prix : **109,00 € TTC/PIECE**

KIT GALERIE DE TOIT



KIT BACKBONE RHINO RACK AVEC GALERIE PIONEER 6 1500 X 1240 MM POUR FORD RANGER DOUBLE CABINE, FORD RAPTOR ET VOLKSWAGEN AMAROK A PARTIR DE 2023

comprend :- 1 galerie Rhino Rack Pioneer 6 1500 X 1240 MM- 1 kit
backbone pour Ford Ranger / Raptor 2023 + double cabine /
Volkswagen Amarok 2023+charge 80 kg

Référence : **JC-01542**

Prix : **1 354,80 € TTC/KIT**

EQUIPEMENTS POUR VOLKSWAGEN AMAROK 2023 -



KIT GALERIE DE TOIT MODULABLE RIVAL FORD RANGER/RAPTOR 2022+

Rival : La galerie de toit modulaire ultime. Robuste, polyvalente et personnalisable, elle supporte jusqu'à 360 kg et s'adapte à toutes vos aventures. Alliant légèreté et solidité, elle est conçue pour durer. Plus qu'une simple galerie de toit, la galerie modulaire Rival est votre compagnon d'aventure idéal. Sa polyvalence vous permet de configurer votre véhicule selon vos besoins. Résistante à la corrosion et aux chocs, elle est prête à affronter tous les terrains. Avec la Rival, chaque voyage...

Informations Techniques :

- Capacité de charge est jusqu'à 360 kg. - Plate-forme en aluminium. - Tous les supports et supports en aluminium ou en acier inoxydable. - Robuste pour le tout-terrain et fonctionnel pour les longs trajets. - Fente en T supérieure et inférieure dans chaque profil. - Revêtement noir mat. - Matériel résistant à la corrosion. - Large gamme d'accessoires pour le tout-terrain et l'atterrissage. - Taille : 1235 mm x 1430 mm - Poids : 24,3kg

Référence : 2M.1802.1MB

Prix : **1 074,00 € TTC/PIECE**



KIT GALERIE RHINO RACK PIONEER 6 1300 X 1240 MM POUR FORD RANGER ET VOLKSWAGEN AMAROK A PARTIR DE 2023 AVEC BARRES LONGITUDINALES (PIEDS INCLUS)

comprend :- 1 galerie Rhino Rack Pioneer 6 1300 X 1240 MM- 1 kit de pieds RX100

Référence : JC-01539

Prix : **1 091,34 € TTC/KIT**



KIT GALERIE SLIMSPORT VOLKSWAGEN AMAROK DOUBLE CABINE (2023-)

Augmentez la capacité de transport d'équipement de votre Amarok avec notre kit de galerie Slimsport très élégant. Quelles que soient vos activités : sport, camping ou aventure, notre large gamme d'accessoires peut être fixée en toute sécurité au sommet de la galerie Slimsport.

Informations Techniques :

KSVA001T -Kit de galerie Slimsport pour Volkswagen Amarok (2023-jusqu'à présent)Composé de :Composé de :1x KSFR006 - Ford Ranger T6.2(22+)/VW Amarok(23+)DC Ssport Tray1x RRAC313 - Ford Ranger T6 Dbl Cab(22-Curr)SlmSprt WFMatériau utilisé :Aluminium T6 revêtu de poudre époxy noireAcier à haute résistanceDimensions du plateau assemblé :1468mm (57.8") L x 1233mm (48.5") l x 139mm (5.5") HPoids approximatif installé : 20.74kg (45.72lbs)Les rainures en T situées en haut et en bas des lattes...

Référence : KSVA001T
Prix : **699,00 € TTC/PIECE**



KIT GALERIE SLIMSPORT VOLKSWAGEN AMAROK DOUBLE CABINE (2023-) PRET POUR BARRE LED

Améliorez la capacité de chargement en équipement de camping, de sport et d'aventure de votre Amarok avec une galerie de toit. Le kit de galerie de toit Slimsport, léger et discret, est conçu pour s'adapter à la ligne de toit de votre cabine et dispose d'une découpe spéciale qui vous permet de monter facilement la barre lumineuse Slim LED de 40" pour des expéditions à toute heure du jour et de la nuit.

Informations Techniques :

KSVA002T -Kit de galerie Slimsport pour Volkswagen Amarok (2023-jusqu'à présent) / Prêt pour barre lumineuseComposé de :1x KSFR006 - Ford Ranger T6.2(22+)/VW Amarok(23+)DC Ssport Tray1x RRAC312 - Ford Ranger T6 Dbl Cab(22-Curr)SlmSprt 40" Lbar WFMatériau utilisé :Aluminium T6 revêtu de poudre époxy noireAcier à haute résistanceDimensions du plateau assemblé :1468mm (57.8") L x 1233mm (48.5") l x 139mm (5.5") HPoids approximatif installé : 20.05kg (44.2lbs)Les rainures en T situées en haut...

Référence : KSVA002T
Prix : **699,00 € TTC/PIECE**



VOLKSWAGEN AMAROK (2023-ACTUEL) KIT DE GALERIE DE TOIT SLIMSPORT / COMPATIBLE AVEC BARRE LUMINEUSE

Préparez votre Volkswagen Amarok pour le rangement de votre équipement grâce au kit de galerie de toit Slimsport élégant et compatible avec les barres lumineuses. Ajoutez une barre lumineuse LED Slim de 40 pouces pour éclairer vos aventures. Personnalisez votre galerie pour répondre à vos besoins en matière de camping, de sport et d'équipement tout-terrain grâce à une gamme d'accessoires disponibles.

Informations Techniques :

Volkswagen Amarok (2023-actuel) Kit de galerie de toit Slimsport / pour Volkswagen Amarok (2023-actuel) Compatible avec barre lumineuse
Composé de : 1x KSFR007 - Ford Ranger T6.2(22+)/VW Amarok(23+)DC Ssport Tray 1x RRAC377 - Ford Ranger T6.2 (22-actuel) VW Amarok (23-actuel) SS Matériaux utilisés : Aluminium T6 recouvert de poudre époxy noire Acier haute résistance
Dimensions du plateau assemblé : 1272 mm L x 1166 mm l x 157 mm
Poids approximatif une fois installé : 27 kg...

Référence : **KSVA004T**

Prix : **699,00 € TTC/PIECE**



VOLKSWAGEN AMAROK (2023-CURRENT) SLIMLINE II ROOF RACK

Mettez votre Amarok dans les meilleures conditions de transport possible avec cette solide galerie de toit Slimline II. Cette galerie de toit polyvalente libère de l'espace dans votre plateau de chargement et votre cabine et est compatible avec plus de 55 accessoires. Peu importe que vous partiez en camping, en randonnée ou en excursion sportive, nos solides galerie de toit peuvent s'en charger.

Informations Techniques :

KRVA007T -Kit de galerie Slimline II pour Volkswagen Amarok (2023-jusqu'à présent)Composé de :1x FAFR008 - Foot Rails pour Ford Ranger T6 DC (2022-jusqu'à présent)1x RRSTD07 - Plateau SLII - 1255mm(l)X1358mm(L)Matériau utilisé :Aluminium T6 revêtu de poudre époxy noireAcier à haute résistancePoids approximatif installé : 30.221kg (66.63lbs)La rainure en T sur le haut et sur le bas du plateau de la barre transversale convient pour un boulon de 8mm (standard).Pour déterminer la hauteur du pied de...

Référence : **KRVA007T**

Prix : **1 129,00 € TTC/KIT**

EQUIPEMENTS POUR VOLKSWAGEN AMAROK 2023 -



VOLKSWAGEN AMAROK (2023-CURRENT) SLIMLINE II ROOF RACK KIT/LOW PROFILE

Augmentez énormément la capacité de transport de matériel de votre Amarok avec cette solide galerie Slimline II. Les foot rails à profil bas maintiennent la galerie près de la cabine pour améliorer l'aérodynamisme, et les 55+ accessoires de la galerie satisferont vos besoins en matière d'overlanding et d'aventure.

Informations Techniques :

KRVA008T -Kit de galerie Slimline II pour Volkswagen Amarok (2023-jusqu'à présent) / Profil Bas
Composé de :1x FAFR012 - Ford Rngr T6.2(22-Cur)VW Amark (23-Cur)Rails bas1x RRSTD07 - Plateau SLII - 1255mm(L)X1358mm(L)Matériau utilisé :Aluminium T6 revêtu de poudre époxy noireAcier à haute résistancePoids approximatif installé : 30.269kg (66.73lbs)La rainure en T sur le haut et sur le bas du plateau de la barre transversale convient pour un boulon de 8mm (standard).Pour déterminer la hauteur du...

Référence : KRVA008T
Prix : 1 105,00 € TTC/KIT

GALERIES ET BARRES DE BENNE



BARRES DE PORTAGE POUR COUVRE BENNE MOUNTAIN TOP POUR FORD RANGER / RANGER RAPTOR ET AMAROK 2023+

Barres transversales fixées sur les rails compatibles UNIQUEMENT avec Roll Top Cover Mountain Top : - La paire - Charge maxi : 75 kg (37.5kg par barre) Ajoutez des barres transversales au cover rétractable MOUNTAIN TOP, afin d'emporter des charges supplémentaires comme des planches de surf ou de vélos et tout en gardant un accès facile à votre benne de pick-up. Couleur Noir

Référence : MTR1400-BAR
Prix : 414,00 € TTC/PAIRE



BARRES DE PORTAGE SUR BORD DE BENNE POUR FORD RANGER / RANGER RAPTOR ET AMAROK 2023+

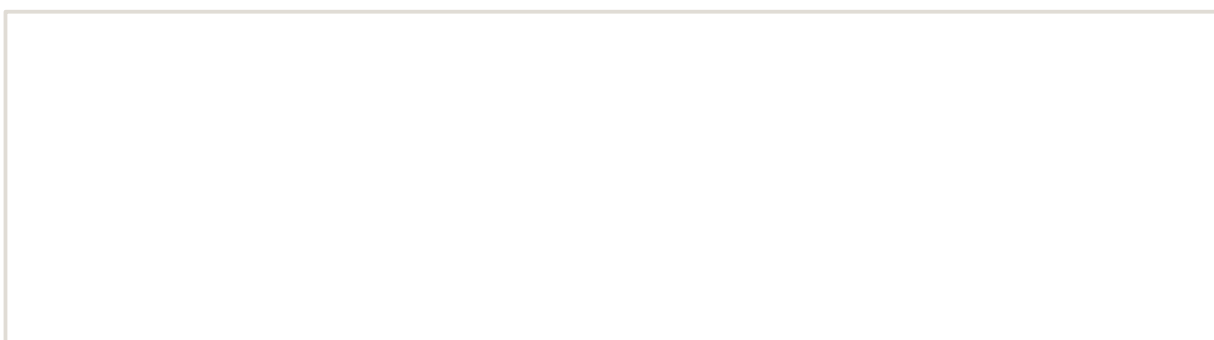
Barres transversales sur bord de benne compatibles également avec Roll Top Cover Mountain Top : - La paire - Charge maxi : 75 kg afin d'emporter des charges supplémentaires comme des planches de surf ou de vélos et tout en gardant un accès facile à votre benne de pick-up.

Informations Techniques :

Ford Ranger 2P/4places - Extra Club (2023+) Ford Ranger 4P/4places - Double cab (2023+) Ford Ranger Raptor 4P/4places - Double cab (2023+) Volkswagen Amarok 4P/4Places - Double Cab (2023+)

EQUIPEMENTS POUR VOLKSWAGEN AMAROK 2023 -

Référence : MTCROSSBB1
Prix : 414,00 € TTC/PAIRE



HARDTOP

EQUIP RAID

145 RUE DE L'ÎLE NAPOLÉON
68100 MULHOUSE
TÉL: +33 (0)3 89 61 90 88 / FAX: +33 (0)3 89 61 70 67
E-MAIL : vpc@equip-RAID.FR

Prix valables du 01/06/2026 au 30/06/2026
TVA 20% incluse
Document non contractuel (ref : cat_AMAROK2023-_06_2026)
Photos non contractuelles

Magasin ouvert le lundi de 14h à 18h,
du mardi au vendredi de 9h à 12h et de 14h à 18h
et le samedi de 9h à 12h

www.equip-raid.fr

EQUIPEMENTS POUR VOLKSWAGEN AMAROK 2023 -

HARDTOP



HARDTOP ALU CAB "CONTOUR NEXT GENERATION" POUR VOLKSWAGEN AMAROK DOUBLE CABINE A PARTIR DE 2023 - ALUMINIUM NOIR AVEC VITRES LATERALES

Alu-Cab est la référence en matière de Hard Top en aluminium, reconnu pour sa résistance et haute qualité de fabrication. L'aluminium offre de nombreux avantages : résistance, faible poids et longévité. Les atouts principaux pour un hard top haut de gamme. Alu Cab a lancé pour 2022, la nouvelle génération de son hardtop aluminium. Les belles lignes courbes du hardtop Contour ajoutent une rigidité accrue ainsi qu'une ligne de toit moderne conçue pour votre prochaine aventure ou voyage. Le...

Informations Techniques :

Couleur : noir Finition : lisse Portes latérales : vitrées Marque du véhicule : Volkswagen Amarok à partir de 2023 Type de cabine : double cabine /benne courte Poids : 62kg

Référence : AC-C2-D-VA23-W

Prix : 4 250,00 € TTC/PIECE



HARDTOP ALU CAB "CONTOUR NEXT GENERATION" POUR VOLKSWAGEN AMAROK DOUBLE CABINE A PARTIR DE 2023 - ALUMINIUM NOIR SANS VITRES LATERALES

Alu-Cab est la référence en matière de Hard Top en aluminium, reconnu pour sa résistance et haute qualité de fabrication. L'aluminium offre de nombreux avantages : résistance, faible poids et longévité. Les atouts principaux pour un hard top haut de gamme. Alu Cab a lancé pour 2022, la nouvelle génération de son hardtop aluminium. Les belles lignes courbes du hardtop Contour ajoutent une rigidité accrue ainsi qu'une ligne de toit moderne conçue pour votre prochaine aventure ou voyage. Le...

Informations Techniques :

Couleur : noir Finition : lisse Portes latérales : non vitrées Marque du véhicule : Volkswagen Amarok à partir de 2023 Type de cabine : double cabine /benne courte Poids : 57kg

Référence : AC-C2-D-VA23

Prix : 3 650,00 € TTC/PIECE

EQUIPEMENTS POUR VOLKSWAGEN AMAROK 2023 -



HARDTOP ALU CAB EXPLORER 3 POUR VOLKSWAGEN AMAROK DOUBLE CABINE A PARTIR DE 2023 - ALUMINIUM LISSE NOIR

Alu-Cab est la référence en matière de Hard Top en aluminium, reconnu pour sa résistance et haute qualité . L'aluminium offre de nombreux avantages : résistance, faible poids et longévité. Les atouts principaux pour un hard top haut de gamme. Alu Cab a lancé pour 2016, la troisième génération de son hardtop aluminium. Ce dernier a été fondamentalement restructuré et amélioré sur de nombreux points. Les charnières sont continues et intégrées sur toute la longueur des différentes...

Référence : AC-C-D-VA23-E-BS
Prix : **3 290,00 € TTC/PIECE**



HARDTOP ALU CAB EXPLORER 3 POUR VOLKSWAGEN AMAROK DOUBLE CABINE A PARTIR DE 2023 - ALUMINIUM STRIE NOIR

Alu-Cab est la référence en matière de Hard Top en aluminium, reconnu pour sa résistance et haute qualité . L'aluminium offre de nombreux avantages : résistance, faible poids et longévité. Les atouts principaux pour un hard top haut de gamme. Alu Cab a lancé pour 2016, la troisième génération de son hardtop aluminium. Ce dernier a été fondamentalement restructuré et amélioré sur de nombreux points. Les charnières sont continues et intégrées sur toute la longueur des différentes...

Référence : AC-C-D-VA23-E-BT
Prix : **3 290,00 € TTC/PIECE**

MULTI RACK SYSTEM / PRO BED RACK POUR PICK-UP

KIT COMPLET MULTI RACK SYSTEM



MULTI RACK SYSTEM BAS TECHNIC OFFROAD POUR FORD RANGER, FORD RANGER RAPTOR ET VOLKSWAGEN AMAROK DOUBLE CABINE A PARTIR DE 2023 AVEC 2 BARRES DE TOIT RHINO RACK HEAVY DUTY NOIRE 1500 MM

le kit comprend : le système Multi-rack system 2 barres de toit Rhino Rack Heavy Duty noire 1500 mm 2 jeux d'adaptateurs de fixation pour les barres de toit 1 kit d'adaptation véhicule qui se visse sur les points de montage d'origine charge dynamique : 150 kg ; statique 300 kg convient pour les véhicules suivants : Ford Ranger à partir de 2023 double cabine Ford Ranger Raptor à partir de 2023 double cabine Volkswagen Amarok à partir de 2023 double cabine Ce système convient...

Référence : 55-040-XHD01-01
Prix : **1 070,00 € TTC/KIT**

EQUIPEMENTS POUR VOLKSWAGEN AMAROK 2023 -



**MULTI RACK SYSTEM BAS TECHNIC OFFROAD
POUR FORD RANGER, FORD RANGER RAPTOR ET
VOLKSWAGEN AMAROK DOUBLE CABINE A
PARTIR DE 2023 AVEC 2 BARRES DE TOIT RHINO
RACK HEAVY DUTY NOIRE 1500 MM**

Le kit comprend : le système Multi-rack system 2 barres de toit Rhino Rack Heavy Duty noire 1500 mm 2 jeux d'adaptateurs de fixation pour les barres de toit 1 kit ridelle pour les bords de la benne pour fournir une surface d'appui droite (suite au retrait du rideau de benne, le rollbar) charge dynamique : 150 kg ; statique 300 kg convient pour les véhicules suivants : Ford Ranger à partir de 2023 double cabine Ford Ranger Raptor à partir de 2023 double cabine Volkswagen Amarok à...

Référence : 55-040-XHD01-02
Prix : **891,00 € TTC/KIT**



**MULTI RACK SYSTEM BAS TECHNIC OFFROAD
POUR FORD RANGER, FORD RANGER RAPTOR ET
VOLKSWAGEN AMAROK DOUBLE CABINE A
PARTIR DE 2023 AVEC 2 BARRES DE TOIT RHINO
RACK VORTEX NOIRE 1500 MM**

Le kit comprend : le système Multi-rack system 2 barres de toit Rhino Rack Vortex noire 1500 mm 2 jeux d'adaptateurs de fixation pour les barres de toit 1 kit d'adaptation véhicule qui se visse sur les points de montage d'origine charge dynamique : 150 kg ; statique 300 kg convient pour les véhicules suivants : Ford Ranger à partir de 2023 double cabine Ford Ranger Raptor à partir de 2023 double cabine Volkswagen Amarok à partir de 2023 double cabine Ce système convient aux...

Référence : 55-040-XVA01-01
Prix : **1 059,00 € TTC/KIT**



**MULTI RACK SYSTEM BAS TECHNIC OFFROAD
POUR FORD RANGER, FORD RANGER RAPTOR ET
VOLKSWAGEN AMAROK DOUBLE CABINE A
PARTIR DE 2023 AVEC 2 BARRES DE TOIT RHINO
RACK VORTEX NOIRE 1500 MM**

Le kit comprend : le système Multi-rack system 2 barres de toit Rhino Rack Vortex noire 1500 mm 2 jeux d'adaptateurs de fixation pour les barres de toit 1 kit ridelle pour les bords de la benne pour fournir une surface d'appui droite (suite au retrait du rideau de benne, le rollbar) charge dynamique : 150 kg ; statique 300 kg convient pour les véhicules suivants : Ford Ranger à partir de 2023 double cabine Ford Ranger Raptor à partir de 2023 double cabine Volkswagen Amarok à...

Référence : 55-040-XVA01-02
Prix : **880,00 € TTC/KIT**

EQUIPEMENTS POUR VOLKSWAGEN AMAROK 2023 -



MULTI RACK SYSTEM HAUT TECHNIC OFFROAD POUR FORD RANGER, FORD RANGER RAPTOR ET VOLKSWAGEN AMAROK DOUBLE CABINE A PARTIR DE 2023 AVEC 2 BARRES DE TOIT RHINO RACK HEAVY DUTY NOIRE 1500 MM

Le kit comprend : le système Multi-rack system (réglable en hauteur) 2 barres de toit Rhino Rack Heavy Duty noire 1500 mm 2 jeux d'adaptateurs de fixation pour les barres de toit 1 kit d'adaptation véhicule qui se visse sur les points de montage d'origine charge dynamique : 150 kg ; statique 300 kg convient pour les véhicules suivants : Ford Ranger à partir de 2023 double cabine Ford Ranger Raptor à partir de 2023 double cabine Volkswagen Amarok à partir de 2023 double...

Référence : 55-020-XHD01-01

Prix : 1 445,00 € TTC/KIT



MULTI RACK SYSTEM HAUT TECHNIC OFFROAD POUR FORD RANGER, FORD RANGER RAPTOR ET VOLKSWAGEN AMAROK DOUBLE CABINE A PARTIR DE 2023 AVEC 2 BARRES DE TOIT RHINO RACK HEAVY DUTY NOIRE 1500 MM

Le kit comprend : le système Multi-rack system (réglable en hauteur) 2 barres de toit Rhino Rack Heavy Duty noire 1500 mm 2 jeux d'adaptateurs de fixation pour les barres de toit 1 kit ridelle pour les bords de la benne pour fournir une surface d'appui droite (suite au retrait du rideau de benne, le rollbar) charge dynamique : 150 kg ; statique 300 kg convient pour les véhicules suivants : Ford Ranger à partir de 2023 double cabine Ford Ranger Raptor à partir de 2023 double...

Référence : 55-020-XHD01-02

Prix : 1 265,00 € TTC/KIT



MULTI RACK SYSTEM HAUT TECHNIC OFFROAD POUR FORD RANGER, FORD RANGER RAPTOR ET VOLKSWAGEN AMAROK DOUBLE CABINE A PARTIR DE 2023 AVEC 2 BARRES DE TOIT RHINO RACK HEAVY DUTY NOIRE 1500 MM

Le kit comprend : le système Multi-rack system (réglable en hauteur) 1 galerie de toit Rhino Rack Pioneer NG 1528 x 1426 mm 3 kits de montage pour galerie de toit 1 kit ridelle pour les bords de la benne pour fournir une surface d'appui droite (suite au retrait du rideau de benne, le rollbar) charge dynamique : 150 kg ; statique 300 kg convient pour les véhicules suivants : Ford Ranger à partir de 2023 double cabine Ford Ranger Raptor à partir de 2023 double cabine Volkswagen...

Référence : 55-020-PNG01-02

Prix : 2 139,00 € TTC/KIT

EQUIPEMENTS POUR VOLKSWAGEN AMAROK 2023 -



MULTI RACK SYSTEM HAUT TECHNIC OFFROAD POUR FORD RANGER, FORD RANGER RAPTOR ET VOLKSWAGEN AMAROK DOUBLE CABINE A PARTIR DE 2023 AVEC 2 BARRES DE TOIT RHINO RACK VORTEX NOIRE 1500 MM

le kit comprend : le système Multi-rack system (réglable en hauteur) 2 barres de toit Rhino Rack Vortex noire 1500 mm 2 jeux d'adaptateurs de fixation pour les barres de toit 1 kit d'adaptation véhicule qui se visse sur les points de montage d'origine charge dynamique : 150 kg ; statique 300 kg convient pour les véhicules suivants : Ford Ranger à partir de 2023 double cabine Ford Ranger Raptor à partir de 2023 double cabine Volkswagen Amarok à partir de 2023 double cabine Ce...

Référence : 55-020-XVA01-01

Prix : 1 435,00 € TTC/KIT



MULTI RACK SYSTEM HAUT TECHNIC OFFROAD POUR FORD RANGER, FORD RANGER RAPTOR ET VOLKSWAGEN AMAROK DOUBLE CABINE A PARTIR DE 2023 AVEC 2 BARRES DE TOIT RHINO RACK VORTEX NOIRE 1500 MM

le kit comprend : le système Multi-rack system (réglable en hauteur) 2 barres de toit Rhino Rack Vortex noire 1500 mm 2 jeux d'adaptateurs de fixation pour les barres de toit 1 kit ridelle pour les bords de la benne pour fournir une surface d'appui droite (suite au retrait du rideau de benne, le rollbar) charge dynamique : 150 kg ; statique 300 kg convient pour les véhicules suivants : Ford Ranger à partir de 2023 double cabine Ford Ranger Raptor à partir de 2023 double...

Référence : 55-020-XVA01-02

Prix : 1 255,00 € TTC/KIT



MULTI RACK SYSTEM HAUT TECHNIC OFFROAD POUR FORD RANGER, FORD RANGER RAPTOR ET VOLKSWAGEN AMAROK DOUBLE CABINE A PARTIR DE 2023 AVEC GALERIE DE TOIT RHINO RACK PIONEER NG 1528 X 1426 MM

le kit comprend : le système Multi-rack system (réglable en hauteur) 1 galerie de toit Rhino Rack Pioneer NG 1528 x 1426 mm 3 kits de montage pour galerie de toit 1 kit d'adaptation véhicule qui se visse sur les points de montage d'origine charge dynamique : 150 kg ; statique 300 kg convient pour les véhicules suivants : Ford Ranger à partir de 2023 double cabine Ford Ranger Raptor à partir de 2023 double cabine Volkswagen Amarok à partir de 2023 double cabine Ce système...

Référence : 55-020-PNG01-01

Prix : 2 319,00 € TTC/KIT

PLATEAU COULISSANT BENNE



ARRET DE CHARGE COULISSANT DE BENNE POUR FORD RANGER / RANGER RAPTOR ET AMAROK 2023+

ARRET DE CHARGE COULISSANT MOUNTAIN TOP FORD RANGER/VOLKSWAGEN AMAROK 2023+ Améliorez l'organisation de votre Ranger avec le Mountain Top Bed Divider Facile à installer l'arrêt de charges dispose de plusieurs positions de verrouillage. Il a été testé pour sa durabilité et construit pour plus de commodité. Organisez votre benne n'a jamais été aussi facile qu'avec le Mountain Top Bed Divider.

Informations Techniques :

Ford Ranger 2P/4places - Extra Club (2023+) Ford Ranger 4P/4places - Double cab (2023+) Ford Ranger Raptor 4P/4places - Double cab (2023+) Volkswagen Amarok 4P/4Places - Double Cab (2023+)

Référence : MTR1400-DIV

Prix : **762,00 € TTC/PIECE**



PLATEAU COULISSANT RUUUD SANS PERCAGE POUR FORD RANGER ET RAPTOR ET VW AMAROK DOUBLE CABINE 2023+

Accédez à votre matériel en un clin d'œil Le plateau coulissant RUUUD est la solution idéale pour optimiser la benne de votre Ford Ranger, Ranger Raptor ou VW Amarok Extra Cab (à partir de 2023). Conçu pour les professionnels comme pour les passionnés de 4x4, ce tiroir coulissant robuste permet un accès rapide et sécurisé à vos outils, équipements de travail ou matériel de camping. Extensible et verrouillable, il transforme l'organisation de votre pick-up pour plus de confort et d'efficacité au...

Référence : 20-10120

Prix : **1 980,00 € TTC/PIECE**

EQUIPEMENTS POUR VOLKSWAGEN AMAROK 2023 -



PLATEAU COULISSANT RUUUD SANS PERCAGE POUR FORD RANGER ET VW AMAROK EXTRA CABINE 2023+

Accédez à votre matériel en un clin d'œil Le plateau coulissant RUUUD est la solution idéale pour optimiser la benne de votre Ford Ranger ou VW Amarok Extra Cab (à partir de 2023). Conçu pour les professionnels comme pour les passionnés de 4x4, ce tiroir coulissant robuste permet un accès rapide et sécurisé à vos outils, équipements de travail ou matériel de camping. Extensible et verrouillable, il transforme l'organisation de votre pick-up pour plus de confort et d'efficacité au...

Référence : 20-10135

Prix : 2 340,00 € TTC/PIECE

ROLL BAR



ROLL BAR NOIR DOUBLE TUBE INOX NEW STYLE 76MM POUR ROLL TOP COVER SUR FORD RANGER PXIV / FORD RAPTOR / VOLKSWAGEN AMAROK A PARTIR DE 2023

Le Roll Bar Inox est l'accessoire parfait pour rehausser l'apparence de votre Ford Ranger ou Volkswagen Amarok tout en ajoutant une couche supplémentaire de sécurité. Compatible uniquement avec les roll top Montain Top versions manuelle (MTR) ou électrique (MTRE).
Caractéristiques Clés : Double Tube Ø 76 : Le roll bar est doté de deux tubes en acier inoxydable de 76 mm de diamètre, offrant à la fois robustesse et élégance à votre véhicule. Compatibilité Étendue : Le Roll Bar Inox...

Référence : MTR1400-ROLL

Prix : 1 042,20 € TTC/PIECE



ROLL BAR NOIR DOUBLE TUBE INOX NOIR NEW STYLE 76MM POUR ROLL TOP COVER SUR FORD RANGER PXIV / FORD RAPTOR / VOLKSWAGEN AMAROK A PARTIR DE 2023

Le Roll Bar Inox est l'accessoire parfait pour rehausser l'apparence de votre Ford Ranger ou Volkswagen Amarok tout en ajoutant une couche supplémentaire de sécurité. Compatible uniquement avec les roll top Montain Top versions manuelle (MTR) ou électrique (MTRE).
Caractéristiques Clés : Double Tube Ø 76 : Le roll bar est doté de deux tubes en acier inoxydable de 76 mm de diamètre, offrant à la fois robustesse et élégance à votre véhicule. Compatibilité Étendue : Le Roll Bar Inox...

Référence : MTR1400-ROLL-B

Prix : 1 051,20 € TTC/PIECE

EQUIPEMENTS POUR VOLKSWAGEN AMAROK 2023 -

TIROIRS & COFFRES DE RANGEMENT



ARRET DE CHARGE COULISSANT DE BENNE POUR FORD RANGER / RANGER RAPTOR ET AMAROK 2023+

ARRET DE CHARGE COULISSANT MOUNTAIN TOP FORD RANGER/VOLKSWAGEN AMAROK 2023+ Améliorez l'organisation de votre Ranger avec le Mountain Top Bed Divider Facile à installer l'arrêt de charges dispose de plusieurs positions de verrouillage. Il a été testé pour sa durabilité et construit pour plus de commodité. Organisez votre benne n'a jamais été aussi facile qu'avec le Mountain Top Bed Divider.

Informations Techniques :

Ford Ranger 2P/4places - Extra Club (2023+) Ford Ranger 4P/4places - Double cab (2023+) Ford Ranger Raptor 4P/4places - Double cab (2023+) Volkswagen Amarok 4P/4Places - Double Cab (2023+)

Référence : MTR1400-DIV

Prix : 762,00 € TTC/PIECE

ACCESSOIRES COFFRES & TIROIRS



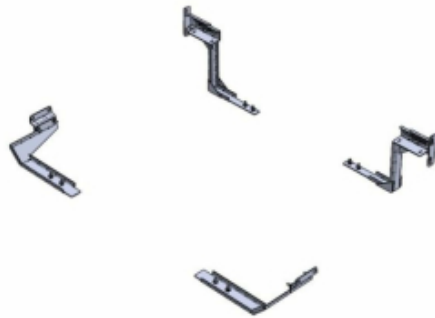
ADAPTATEUR POUR PLATEAU COULISSANT RUUUD ET COUVRE BENNE ELECTRIQUE D'ORIGINE POUR FORD RANGER 2012-2022

Adaptateurs indispensables pour votre plateau coulissant Les brackets RUUUD sont spécialement conçus pour permettre l'installation d'un plateau coulissant RUUUD sur les Ford Ranger 2012-2022, lorsqu'ils sont équipés du couvre-benne électrique d'origine (OE electric rollcover). Ces supports assurent une compatibilité parfaite, sans modification, et garantissent une fixation robuste et sécurisée. Robustesse et montage plug & play Fabriqués en acier haute résistance et protégés par un traitement...

Référence : 95-30030

Prix : 180,00 € TTC/LOT

EQUIPEMENTS POUR VOLKSWAGEN AMAROK 2023 -



T-SLIDE BRACKETS

ADAPTATEUR POUR PLATEAU COULISSANT RUUUD ET COUVRE BENNE ELECTRIQUE D'ORIGINE POUR FORD RANGER RAPTOR ET VW AMAROK 2023+

Adaptateurs indispensables pour votre plateau coulissant Les brackets RUUUD sont spécialement conçus pour permettre l'installation d'un plateau coulissant RUUUD sur les Ford Ranger, Ranger Raptor et VW Amarok à partir de 2023, lorsqu'ils sont équipés du couvre-benne électrique d'origine (OE electric rollcover). Ces supports assurent une compatibilité parfaite, sans modification, et garantissent une fixation robuste et sécurisée. Robustesse et montage plug & play Fabriqués en acier haute...

Référence : 95-20050
Prix : 96,00 € TTC/LOT

TIROIRS DE RANGEMENT



SYSTEME TIROIR ETANCHE + PLATEAU DECKED POUR FORD RANGER ET VOLKSWAGEN AMAROK DOUBLE CABINE A PARTIR DE 2023

SYSTEME TIROIR ETANCHE + PLATEAU DECKED POUR FORD RANGER ET VOLKSWAGEN AMAROK AVEC AD BLUE DOUBLE CABINE A PARTIR DE 2023 Cette nouvelle version des produits DECKED conçue par nos ingénieurs aux Etats-Unis, vous offre plus de d'espace avec son unique et super tiroir (500 kg de charge utile sur le double plancher et 180 kg sur le super tiroir) OPTIMISER votre pick-up et VUL avec les systèmes DECKED, c'est simple avec DECKED! Le système de tiroirs coulissants se fixe sur le plateau de...

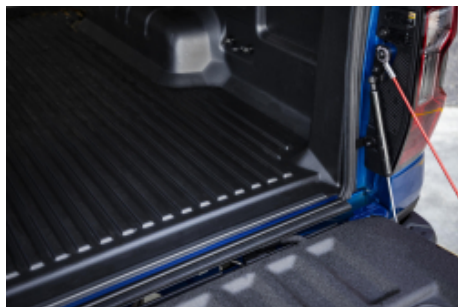
Informations Techniques :

longueur de la benne : 1549 mm longueur du système Decked : 1445 mm poids du système Decked installé : 80 kg se monte sur : FORD RANGER DOUBLE CABINE A PARTIR DE 2023 VOLKSWAGEN AMAROK AVEC ADBLUE DOUBLE CABINE A PARTIR DE 2023

Référence : YF5
Prix : 2 180,00 € TTC/PIECE

VÉRIN DE HAYON OU DE CAPOT

EQUIPEMENTS POUR VOLKSWAGEN AMAROK 2023 -



JOINTS D'ETANCHEITE INFÉRIEUR DE HAYON POUR FORD RANGER PX IV / VOLKSWAGEN AMAROK DOUBLE ET EXTRA CAB 2023+

Kit d'étanchéité pour benne arrière Ford Ranger & Amarok Description : Protégez efficacement la benne arrière de votre véhicule avec nos joints latéraux spécialement conçus pour les modèles Ford Ranger et Amarok. Ces kits, élaborés par ARB, visent à améliorer l'étanchéité de la benne, offrant ainsi une protection optimale contre l'eau et la poussière, spécifiquement autour de la benne. Que vous ayez à affronter des chemins poussiéreux ou des conditions météorologiques défavorables, notre kit...

Référence : 6178102
Prix : 60,00 € TTC/PAIRE



JOINTS LATÉRAUX POUR FORD RANGER PX IV / VOLKSWAGEN AMAROK DOUBLE ET EXTRA CAB 2023+

Kit d'étanchéité pour benne arrière Ford Ranger & Amarok Description : Protégez efficacement la benne arrière de votre véhicule avec nos joints latéraux spécialement conçus pour les modèles Ford Ranger et Amarok. Ces kits, élaborés par ARB, visent à améliorer l'étanchéité de la benne, offrant ainsi une protection optimale contre l'eau et la poussière, spécifiquement autour de la benne. Que vous ayez à affronter des chemins poussiéreux ou des conditions météorologiques défavorables, notre kit...

Référence : 6178014
Prix : 184,00 € TTC/PAIRE

BIVOUAC & AUTONOMIE

CANOPY CAMPER

ACCESSOIRES CANOPY CAMPER



AMENAGEMENT TAILGATE GEAR POUR CANOPY CAMPER & MODCAP VOLKSWAGEN AMAROK 2022+

L'Overlanding est un type de voyage d'aventure sur de longues distances qui consiste à conduire un véhicule, généralement un véhicule tout-terrain 4x4 ou un camion, vers des destinations éloignées et souvent accidentées. La combinaison d'une camionnette et d'un camping-car à auvent est la solution parfaite pour voyager, explorer et vivre en plein air . Cet aménagement intérieur pour le célèbre canopy camper Alu-Cab qui transforme la benne vide en un espace fonctionnel, robuste et...

Référence : ALU-ADC-2022-FULL

Prix : **4 490,00 € TTC/KIT**

EQUIPEMENTS POUR VOLKSWAGEN AMAROK 2023 -



KIT DE MONTAGE POUR CANOPY CAMPER POUR VOLKSWAGEN AMAROK DOUBLE CABINE A PARTIR DE 2023

Retrouvez toutes les informations sur le Canopy Camper d'Alu-cab dans cette page dédiée : <https://www.equip-raid.fr/atelier/canopy-camper> kit de montage spécifique au véhicule pour le canopy camper de chez Alu-cab compatible avec Volkswagen Amarok à partir de 2010 double et extra cabine

Référence : AC-CC-FK-VA23
Prix : 520,00 € TTC/PIECE

CANOPY CAMPER



CANOPY CAMPER ALU-CAB VERSION AC20 COMFORT NOIR POUR VOLKSWAGEN AMAROK DOUBLE CABINE A PARTIR DE 2023 (KIT DE MONTAGE INCLUS)

CANOPY CAMPER HARD-TOP ET TENTE DE TOIT ALU-CAB COULEUR : NOIR Le nouveau Canopy Camper est l'équipement idéal pour chasseur ou couple baroudeur. C'est la combinaison idéale entre un hardtop et une cellule. En effet, il s'agit d'un hard-top avec une tente de toit intégrée permettant un accès direct au couchage par le hard-top. L'accès se fait par la porte arrière (qui fait toute la hauteur, du plancher de la benne jusqu'en haut du hard-top). Comme tous les hard-tops Alu Cab, ce Canopy Camper...

Informations Techniques :

Compatible avec les véhicules suivants : VOLKSWAGEN AMAROK A PARTIR DE 2023 Dimensions : LONGUEUR: 2865 mm (sans porte-roue) et 3035 mm (avec porte-roue) HAUTEUR: avec toit fermé: 1365 mm (du haut du toit au bas du cadre de la porte arrière) HAUTEUR: avec toit ouvert: 2520 mm LARGEUR: hors tout: 1600mm TAILLE DES LITS DE TOIT: Lit de la tente sur le toit: L2600 mm x I1340 mm POIDS A VIDE: (coque de base) 210 kg POIDS ENTièrement EQUIPE: 250 kg (environ)

Référence : AC-CC-D-BT-VA23
Prix : 13 690,00 € TTC/PIECE

CANOPY MODULABLE MODCAP

EQUIPEMENTS POUR VOLKSWAGEN AMAROK 2023 -



AMENAGEMENT TAILGATE GEAR POUR CANOPY CAMPER & MODCAP VOLKSWAGEN AMAROK 2022+

L'Overlanding est un type de voyage d'aventure sur de longues distances qui consiste à conduire un véhicule, généralement un véhicule tout-terrain 4x4 ou un camion, vers des destinations éloignées et souvent accidentées. La combinaison d'une camionnette et d'un camping-car à auvent est la solution parfaite pour voyager, explorer et vivre en plein air. Cet aménagement intérieur pour le célèbre canopy camper Alu-Cab qui transforme la benne vide en un espace fonctionnel, robuste et...

Référence : ALU-ADC-2022-FULL
Prix : 4 490,00 € TTC/KIT

ACCESSOIRES MODCAP



SUPPORT DE TABLE DE CAMPING POUR MODCAP FAMILY DOUBLE CABINE

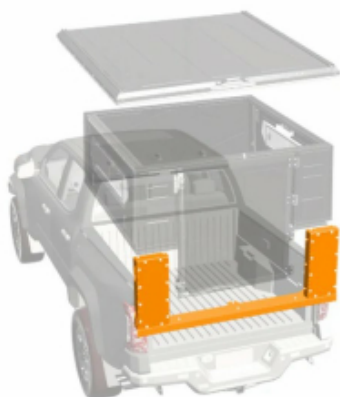
La table de camping est l'accessoire indispensable de vos sorties bivouac. Pour la fixer solidement au véhicule tout en conservant l'espace libre à l'intérieur de celui-ci, le support de table de camping Alu-Cab est idéal. Ce modèle spécifique est dédié aux véhicules double cabine uniquement. La table n'est pas fournie ! La glissière de la table est décalée de 68 mm par rapport au bas du modcap family et nous recommandons un espace supplémentaire d'au moins 20 mm. Il faut vérifier que la...

Informations Techniques :

Dimensions: 1340 mm [L] x 1015 mm [H]

Référence : AC-A-CC2-TS-FAM
Prix : 130,00 € TTC/UNITE

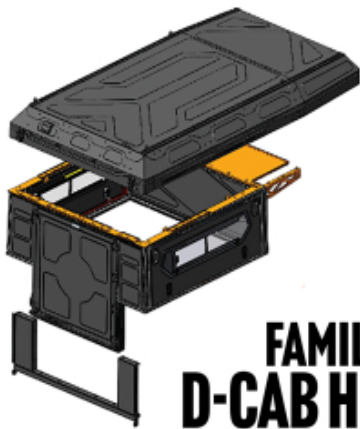
COMPOSANTS MODCAP



**KIT DE MONTAGE ALU CAB MODCAP POUR
VOLKSWAGEN AMAROK A PARTIR DE 2023
DOUBLE ET EXTRA CABINE**

Référence : AC-CC2-FK-VA23
Prix : 540,00 € TTC/KIT

EQUIPEMENTS POUR VOLKSWAGEN AMAROK 2023 -



**FAMILY
D-CAB HP**

KIT DE MONTAGE HAUT PROFIL TOIT RELEVABLE FAMILY SUR BASE ALU-CAB MODCAP POUR PICK UP DOUBLE CABINE

Kit de montage indispensable pour monter la tente Family sur modcap DOUBLE CABINE compatible avec : Jeep gladiator 2019+ Volkswagen amarak 2010-2022 Isuzu D-Max 2012-2020 Mercedes Klasse-X 2017+ Nissan Navara 2016+ Toyota hilux Vigo 2005-2016 Attention, le support de table pour Modcap double famille n'est pas compatible avec ce kit de montage Haut Profil.

Référence : AC-CC2-TFM-FAM-DC-HP

Prix : **715,00 € TTC/PIECE**

MODCAP CAMPER



ALU CAB MODCAP CAMPER AVEC FENETRES LATERALES POUR VOLKSWAGEN AMAROK A PARTIR DE 2023 DOUBLE CABINE

ModCap ALU-Cab – Le hardtop avec toit relevable pour les aventuriers exigeants Une plateforme évolutive, robuste et pensée pour le tout-terrain Le ModCap d'ALU-Cab est une alternative innovante aux cellules classiques. Plus léger, plus accessible financièrement et entièrement modulable, il s'adresse aux voyageurs, professionnels et passionnés de 4x4 à la recherche d'une solution flexible et durable. Pensé comme une base fixe et personnalisable, le ModCap permet de choisir le type de toit le...

Informations Techniques :

Les photos illustrant ce produit proviennent d'un modcap avec fenêtres et déjà équipé. Elles ne sont pas contractuelles. Couchage 2.6m x 1.4m et matelas de 70mm d'épaisseur dans la tente. Idéal pour deux personnes.

Référence : AC-CC2-D-VA23-RT-W

Prix : **14 478,00 € TTC/KIT**

EQUIPEMENTS POUR VOLKSWAGEN AMAROK 2023 -



ALU CAB MODCAP CAMPER SANS FENETRES POUR VOLKSWAGEN AMAROK A PARTIR DE 2023 DOUBLE CABINE

ModCap ALU-Cab – Le hardtop avec toit relevable pour les aventuriers exigeants Une plateforme évolutive, robuste et pensée pour le tout-terrain Le ModCap d'ALU-Cab est une alternative innovante aux cellules classiques. Plus léger, plus accessible financièrement et entièrement modulable, il s'adresse aux voyageurs, professionnels et passionnés de 4x4 à la recherche d'une solution flexible et durable. Pensé comme une base fixe et personnalisable, le ModCap permet de choisir le type de toit le...

Informations Techniques :

Les photos illustrant ce produit proviennent d'un modcap avec fenestres et déjà équipé. Elles ne sont pas contractuelles. Couchage 2.6m x 1.4m et matelas de 70mm d'épaisseur dans la tente. Idéal pour deux personnes.

Référence : AC-CC2-D-VA23-RT

Prix : **13 928,00 € TTC/KIT**

MODCAP COMPACT CAMPER



ALU CAB MODCAP COMPACT CAMPER AVEC FENETRES POUR VOLKSWAGEN AMAROK 2023+ DOUBLE CABINE

ModCap ALU-Cab – Le hardtop avec toit relevable pour les aventuriers exigeants Une plateforme évolutive, robuste et pensée pour le tout-terrain Le ModCap d'ALU-Cab est une alternative innovante aux cellules classiques. Plus léger, plus accessible financièrement et entièrement modulable, il s'adresse aux voyageurs, professionnels et passionnés de 4x4 à la recherche d'une solution flexible et durable. Pensé comme une base fixe et personnalisable, le ModCap permet de choisir le type de toit le...

Informations Techniques :

NOUVEAUTÉ - LIVRAISONS PREVUES FIN 2025

Référence : AC-CC2-D-VA23-CO-W

Prix : **9 380,00 € TTC/KIT**

EQUIPEMENTS POUR VOLKSWAGEN AMAROK 2023 -



ALU CAB MODCAP COMPACT CAMPER SANS FENETRES POUR VOLKSWAGEN AMAROK 2023+ DOUBLE CABINE

ModCap ALU-Cab – Le hardtop avec toit relevable pour les aventuriers exigeants Une plateforme évolutive, robuste et pensée pour le tout-terrain Le ModCap d'ALU-Cab est une alternative innovante aux cellules classiques. Plus léger, plus accessible financièrement et entièrement modulable, il s'adresse aux voyageurs, professionnels et passionnés de 4x4 à la recherche d'une solution flexible et durable. Pensé comme une base fixe et personnalisable, le ModCap permet de choisir le type de toit le...

Informations Techniques :

NOUVEAUTÉ - LIVRAISONS PREVUES FIN 2025

Référence : AC-CC2-D-VA23-CO

Prix : **8 830,00 € TTC/KIT**

MODCAP FAMILY



ALU CAB MODCAP FAMILY AVEC FENETRES POUR VOLKSWAGEN AMAROK A PARTIR DE 2023 DOUBLE CABINE

ModCap ALU-Cab – Le hardtop avec toit relevable pour les aventuriers exigeants Une plateforme évolutive, robuste et pensée pour le tout-terrain Le ModCap d'ALU-Cab est une alternative innovante aux cellules classiques. Plus léger, plus accessible financièrement et entièrement modulable, il s'adresse aux voyageurs, professionnels et passionnés de 4x4 à la recherche d'une solution flexible et durable. Pensé comme une base fixe et personnalisable, le ModCap permet de choisir le type de toit...

Informations Techniques :

couchage de 2m x 2.40m

Référence : AC-CC2-D-VA23-FAM-W

Prix : **15 523,00 € TTC/KIT**

EQUIPEMENTS POUR VOLKSWAGEN AMAROK 2023 -



**ALU CAB MODCAP FAMILY SANS FENETRES
POUR VOLKSWAGEN AMAROK A PARTIR DE 2023
DOUBLE CABINE**

ModCap ALU-Cab – Le hardtop avec toit relevable pour les aventuriers exigeants Une plateforme évolutive, robuste et pensée pour le tout-terrain Le ModCap d'ALU-Cab est une alternative innovante aux cellules classiques. Plus léger, plus accessible financièrement et entièrement modulable, il s'adresse aux voyageurs, professionnels et passionnés de 4x4 à la recherche d'une solution flexible et durable. Pensé comme une base fixe et personnalisable, le ModCap permet de choisir le type de toit...

Informations Techniques :

couchage de 2m x 2.40m

Référence : AC-CC2-D-VA23-FAM

Prix : **14 973,00 € TTC/KIT**

MODCAP WORKER



**ALU CAB MODCAP WORKER AVEC FENETRES
LATERALES POUR VOLKSWAGEN AMAROK A
PARTIR DE 2023 DOUBLE CABINE**

ModCap ALU-Cab – Le hardtop avec toit relevable pour les aventuriers exigeants Une plateforme évolutive, robuste et pensée pour le tout-terrain Le ModCap d'ALU-Cab est une alternative innovante aux cellules classiques. Plus léger, plus accessible financièrement et entièrement modulable, il s'adresse aux voyageurs, professionnels et passionnés de 4x4 à la recherche d'une solution flexible et durable. Pensé comme une base fixe et personnalisable, le ModCap permet de choisir le type de toit le...

Référence : AC-CC2-D-VA23-HT-W

Prix : **6 440,00 € TTC/KIT**



**ALU CAB MODCAP WORKER SANS FENETRES
POUR VOLKSWAGEN AMAROK A PARTIR DE 2023
DOUBLE CABINE**

ModCap ALU-Cab – Le hardtop avec toit relevable pour les aventuriers exigeants Une plateforme évolutive, robuste et pensée pour le tout-terrain Le ModCap d'ALU-Cab est une alternative innovante aux cellules classiques. Plus léger, plus accessible financièrement et entièrement modulable, il s'adresse aux voyageurs, professionnels et passionnés de 4x4 à la recherche d'une solution flexible et durable. Pensé comme une base fixe et personnalisable, le ModCap permet de choisir le type de toit le...

Référence : AC-CC2-D-VA23-HT

Prix : **5 890,00 € TTC/KIT**

CELLULES & ACCESSOIRES

CELLULES AMOVIBLES



CELLULE AMOVIBLE ULTRA COMPACT 2 PERSONNES ALU CAB CAMPER KHAYA MODELE CONFORT VERSION NOIRE POUR PICKUP DOUBLE ET EXTRA CABINE

CELLULE ULTRA COMPACT 2 PERSONNES ALU CAB CAMPER KHAYA- NOIRE Le Khaya Camper est une nouvelle cellule démontable, conçue pour s'adapter au benne de la plus part des pickup. La cabine Khaya possède déjà un équipement de base important dont un auvent avec ouverture à 270° autoporté fournit avec la gouttière. A l'exterieur sous la capucine, vous avez un rangement avec une table alu. Elle peut être livrée avec d'autres équipements et options. Elle comporte de nombreux espaces de stockages. Le...

Informations Techniques :

DIMENSIONS: Longueur (seule): 2800mm Hauteur (toit fermé): 1450mm Largeur (seule): 1850mm Hauteur (seulet, toit ouvert): 3100mm Poids à vide : 535kg Poids prêt à partir : environ 700Kg

Référence : AC-KH-COMFORT-B

Prix : **29 900,00 € TTC/PIECE**



CELLULE AMOVIBLE ULTRA COMPACT 4 PERSONNES ALU CAB CAMPER KHAYA MODELE FAMILY VERSION NOIRE POUR PICKUP DOUBLE ET EXTRA CABINE

CELLULE ULTRA COMPACT 4 PERSONNES ALU CAB CAMPER KHAYA Le Khaya Camper est une nouvelle cellule démontable, conçue pour s'adapter au benne de la plus part des pickup. La cabine Khaya possède déjà un équipement de base important dont un auvent autoporté 270° fournit avec la gouttière. A l'exterieur sous la capucine, vous avez un rangement avec une table alu. Elle peut être livrée avec d'autres équipements et options. Elle comporte de nombreux espaces de stockages. Le fond de la cabine est...

Informations Techniques :

DIMENSIONS: Longueur (seule): 2800mm Hauteur (toit fermé): 1450mm Largeur (seule): 1850mm Hauteur (seulet, toit ouvert): 3100mm Poids à vide : 535kg Poids prêt à partir : environ 700Kg

Référence : AC-KH-FAMILY-B

Prix : **28 900,00 € TTC/PIECE**

ECLAIRAGE & ENERGIE

KIT D'ÉCLAIRAGE SPÉCIFIQUE VÉHICULE



KIT ECLAIRAGE DOUBLE BARRE LED LAZER LONGUE PORTEE TRIPLE-R 750 ELITE INTEGRATION A LA CALANDRE POUR VOLKSWAGEN AMAROK A PARTIR DE 2023

Kit calandre Volkswagen Amarok Lorsque la qualité d'origine est votre norme, les kits d'intégration de grille Lazer sont le choix incontournable pour une installation de projecteurs auxiliaires de premier ordre. Conçus avec précision, ces kits sont spécialement conçus pour offrir une installation rapide et sans tracas de nos projecteurs LED haute performance Lazer, directement dans la calandre de votre Grenadier. Caractéristiques : Performance Exceptionnelle : Le kit comprend une paire de...

Informations Techniques :

DONNEES POUR 1x Triple-R Elite 750 Gamme: Triple-R Gen2 Voltage: 9-32V Poids: 1 kg Durée de vie des LEDs: 50,000 heures Puissance lumineuse: 5068 Lm Température de couleur: 5000K Nombre de LEDs: 4 Consommation: 45 Watts Ampérage: 3.1 Amps Certification ECE: N/A DONNEE PHOTOMETRIQUE Angle de faisceau horizontal: 42° 0.25 lx: 1033 metres 0.50 lx: 731 metres 1 lx: 517 metres 3 lx: 298 metres

Référence : GK-VWA-ELITE-03K

Prix : **882,00 € TTC/KIT**



KIT ECLAIRAGE DOUBLE BARRE LED LAZER LONGUE PORTEE TRIPLE-R 750 INTEGRATION A LA CALANDRE POUR VOLKSWAGEN AMAROK A PARTIR DE 2023

Kit calandre pour Volkswagen Amarok à partir de 2023 Lorsque la qualité d'origine est votre norme, les kits d'intégration de grille Lazer sont le choix incontournable pour une installation de projecteurs auxiliaires de premier ordre. Conçus avec précision, ces kits sont spécialement conçus pour offrir une installation rapide et sans tracas de nos projecteurs LED haute performance Lazer, directement dans la calandre de votre Grenadier. Caractéristiques : Performance Exceptionnelle : Le kit...

Informations Techniques :

DONNEES POUR 1x Triple-R 750 Gamme: Triple-R Gen2 Voltage: 9-32V Poids: 1 kg Durée de vie des LEDs: 50,000 heures Puissance lumineuse: 4620 Lm Température de couleur: 5000K Nombre de LEDs: 4 Consommation: 45 Watts Ampérage: 3.1 Amps Certification ECE: ECE R112 DONNEE PHOTOMETRIQUE Angle de faisceau horizontal: 19° 0.25 lx: 866 metres 0.50 lx: 612 metres 1 lx: 433 metres 3 lx: 250 metres

Référence : GK-VWA-03K

Prix : **726,00 € TTC/KIT**

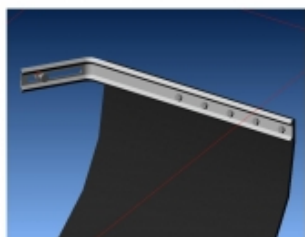
PERFORMANCE & OPTIMISATION

COMPÉTITION**ACCESSOIRES COMPÉTITION****BAVETTES BLANCHE SEMI-RIGIDES 328x498**

Vendu à la paire. Bavettes blanches. Dimensions : 345x495mm. Couleur blanche. Epaisseur : 2mm. Silencieuses aux impacts, ne flottent pas avec la vitesse, facile à retailler / adapter.

Référence : ACBA014

Prix : **20,00 € TTC/PAIRE**

**KIT DE MONTAGE BAVETTES**

Vendu à la paire. Kit complet pour réaliser avec facilité la fixation sur le véhicule de 2 bavettes grâce à deux équerres zinguées. Kit livré complet avec visserie et notice.

Référence : ACBA113

Prix : **26,00 € TTC/PAIRE**

**KIT SANGLES MONTAGE BAVETTES**

Vendu à la paire. Kit de sangles grises permettant de relever à volonté les bavettes de votre véhicule. Kit complet pour une paire de bavette : Cames à griffe, sangle, équerres de renfort, visserie, notice.

Référence : ACBA112

Prix : **26,00 € TTC/PAIRE**

FREINAGE RENFORCÉ**DISQUE DE FREIN RENFORCÉ**

EQUIPEMENTS POUR VOLKSWAGEN AMAROK 2023 -



DISQUE DE FREIN ARRIERE PERCE / RAINURE TERRAIN TAMER POUR VW AMAROK FORD RANGER ET RAPTOR 2023+

DISQUE DE FREIN : - Percé / rainuré - Modèle réversible (se monte à gauche ou à droite) - Finition améliorant l'évacuation des impuretés - Offre un meilleur refroidissement permettant une plus grande endurance lors des freinages intenses Véhicules : FORD RANGER 2023+ FORD RANGER RAPTOR 2023+ VOLKSWAGEN AMAROK 2023+

Référence : DR3110HP
Prix : **165,00 € TTC/PIECE**



DISQUE DE FREIN AVANT PERCE / RAINURE TERRAIN TAMER POUR VW AMAROK FORD RANGER ET RAPTOR 2023+

DISQUE DE FREIN : - Percé / rainuré - Modèle réversible (se monte à gauche ou à droite) - Finition améliorant l'évacuation des impuretés - Offre un meilleur refroidissement permettant une plus grande endurance lors des freinages intenses Véhicules : FORD RANGER 2023+ FORD RANGER RAPTOR 2023+ VOLKSWAGEN AMAROK 2023+

Référence : DR3111HP
Prix : **209,00 € TTC/PIECE**



DISQUES ARRIERE DBA 3000 SERIES T2 POUR FORD RANGER RAPTOR 3.0L BITURBO 2022+ ET VW AMAROK 3.0L TDI 2022+

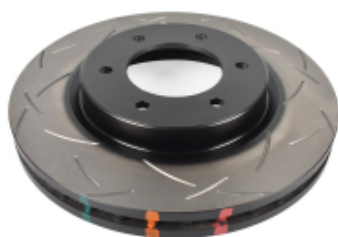
DBA a breveté son système de ventilation des disques "kangaroo Paw" ou Patte de Kangourou. Ce système permet une ventilation beaucoup plus efficace pour maintenir les disques aux températures les plus basses lors d'une utilisation intensive. L'utilisation du Kangaroo Paw en lieu et place des systèmes conventionnels à colonnes ou parois permet d'augmenter l'efficacité du refroidissement en comparaison avec la plupart des autres disques ventilés. Ce système réduit grandement le risque de...

Informations Techniques :

Diamètre extérieur : 332.5 mm diamètre intérieur : 93 mm épaisseur : 24 mm

Référence : DBA3162S
Prix : **337,00 € TTC/PAIRE**

EQUIPEMENTS POUR VOLKSWAGEN AMAROK 2023 -



DISQUES AVANT DBA 4000 SERIES T3 POUR FORD RAPTOR 3.0L BITURBO 2022+ ET VW AMAROK 3.0L TDI 2022+

DBA a breveté son système de ventilation des disques "kangaroo Paw" ou Patte de Kangourou. Ce système permet une ventilation beaucoup plus efficace pour maintenir les disques aux températures les plus basses lors d'une utilisation intensive. L'utilisation du Kangaroo Paw en lieu et place des systèmes conventionnels à colonnes ou parois permet d'augmenter l'efficacité du refroidissement en comparaison avec la plupart des autres disques ventilés. Ce système réduit grandement le risque de...

Informations Techniques :

Diamètre extérieur : 341 mm diamètre intérieur : 98 mm épaisseur : 34 mm

Référence : **DBA43160S**
Prix : **552,00 € TTC/PAIRE**



DISQUES AVANT DBA STREET SERIES T2 POUR FORD RAPTOR 3.0L BITURBO 2022+ ET VW AMAROK 3.0L TDI 2022+

DBA a breveté son système de ventilation des disques "kangaroo Paw" ou Patte de Kangourou. Ce système permet une ventilation beaucoup plus efficace pour maintenir les disques aux températures les plus basses lors d'une utilisation intensive. L'utilisation du Kangaroo Paw en lieu et place des systèmes conventionnels à colonnes ou parois permet d'augmenter l'efficacité du refroidissement en comparaison avec la plupart des autres disques ventilés. Ce système réduit grandement le risque de...

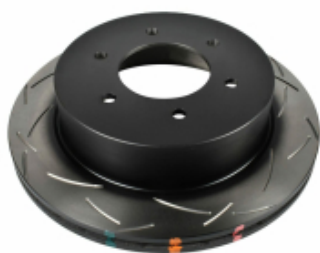
Informations Techniques :

Diamètre extérieur : 341 mm diamètre intérieur : 98 mm épaisseur : 34 mm

Référence : **DBA3160S**
Prix : **390,00 € TTC/PAIRE**

PLAQUETTES DE FREIN RENFORCÉES

EQUIPEMENTS POUR VOLKSWAGEN AMAROK 2023 -



DISQUES ARRIERE DBA 4000 SERIES T3 POUR FORD RANGER RAPTOR 3.0L BITURBO 2022+ ET VW AMAROK 3.0L TDI 2022+

DBA a breveté son système de ventilation des disques "kangaroo Paw" ou Patte de Kangourou. Ce système permet une ventilation beaucoup plus efficace pour maintenir les disques aux températures les plus basses lors d'une utilisation intensive. L'utilisation du Kangaroo Paw en lieu et place des systèmes conventionnels à colonnes ou parois permet d'augmenter l'efficacité du refroidissement en comparaison avec la plupart des autres disques ventilés. Ce système réduit grandement le risque de...

Informations Techniques :

Diamètre extérieur : 332.5 mm diamètre intérieur : 93 mm épaisseur : 24 mm

Référence : **DBA43162S**
Prix : **500,00 € TTC/PAIRE**



JEU PLAQUETTES DE FREIN ARRIERE DBA STREET PERFORMANCE POUR FORD RANGER RAPTOR 3.0 BITURBO 2022+ ET VW AMAROK 3.0TDI 2022+

Les plaquettes de frein Street Performance (SP) de DBA ont été conçues pour les conducteurs recherchant des performances de freinage améliorées par rapport aux plaquettes de frein d'origine traditionnelles. DBA Street Performance est la prochaine étape pour tous les véhicules, développée pour fournir une réponse de friction efficace à l'application de la pédale et offrir une faible usure et une minimisation de la poussière. DBA recommande les plaquettes de frein Street Performance pour les...



Informations Techniques :

HAUTEUR: 53.2 MM LONGUEUR: 147.9 MM EPAISSEUR: 16.5 MM

Référence : **DB2388SP**
Prix : **115,00 € TTC/JEU**

EQUIPEMENTS POUR VOLKSWAGEN AMAROK 2023 -



JEU PLAQUETTES DE FREIN ARRIERE DBA XTREM PERFORMANCE POUR FORD RANGER RAPTOR 3.0 BITURBO 2022+ ET VW AMAROK 3.0TDI 2022+

Les plaquettes de frein Xtreme Performance de DBA ont été conçues pour les conducteurs qui recherchent un mordant initial élevé et une consistance de friction de basses à hautes températures. La gamme XP est destinée aux applications lourdes, où des niveaux de friction plus élevés sont requis, afin de freiner en toute sécurité dans des conditions extrêmes. DBA recommande les plaquettes de frein Xtreme Performance pour les véhicules puissants, ainsi que le remorquage lourd et les 4 roues motrices...

Informations Techniques :

HAUTEUR: 53.2 MM LONGUEUR: 147.9 MM EPAISSEUR: 16.5 MM

Référence : **DB2388XP**

Prix : **162,00 € TTC/JEU**



JEU PLAQUETTES DE FREIN AVANT DBA STREET PERFORMANCE POUR FORD RANGER RAPTOR

Les plaquettes de frein Street Performance (SP) de DBA ont été conçues pour les conducteurs à la recherche de performances de freinage améliorées. Les plaquettes de frein DBA Street Performance sont développées pour fournir une réponse de friction efficace à l'application de la pédale et offrir une faible usure et une minimisation de la poussière. DBA recommande les plaquettes de frein Street Performance pour une conduite au quotidien et les véhicules de performance, les 4x4 et les...

Informations Techniques :

HAUTEUR: 70 MM LONGUEUR: 184.7 MM EPAISSEUR: 18 MM

Référence : **DB2379SP**

Prix : **120,00 € TTC/JEU**



JEU PLAQUETTES DE FREIN AVANT DBA XTREM PERFORMANCE POUR FORD RANGER RAPTOR

Les plaquettes de frein Xtreme Performance de DBA ont été conçues pour les conducteurs qui recherchent un mordant initial élevé et une consistance de friction de basses à hautes températures. La gamme XP est destinée aux applications lourdes, où des niveaux de friction plus élevés sont requis, afin de freiner en toute sécurité dans des conditions extrêmes. DBA recommande les plaquettes de frein Xtreme Performance pour les véhicules puissants, ainsi que le remorquage lourd et les 4 roues motrices...

Informations Techniques :

HAUTEUR: 70 MM LONGUEUR: 184.7 MM EPAISSEUR: 18 MM

Référence : **DB2379XP**

Prix : **171,00 € TTC/JEU**

PIÈCES RECHANGE & ENTRETIEN

FREINAGE

FREINAGE HAUTE PERFORMANCE



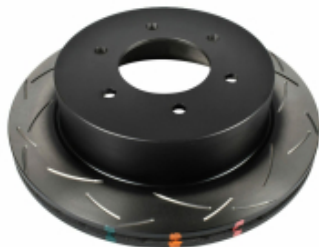
DISQUES ARRIERE DBA 3000 SERIES T2 POUR FORD RANGER RAPTOR 3.0L BITURBO 2022+ ET VW AMAROK 3.0L TDI 2022+

DBA a breveté son système de ventilation des disques "kangaroo Paw" ou Patte de Kangourou. Ce système permet une ventilation beaucoup plus efficace pour maintenir les disques aux températures les plus basses lors d'une utilisation intensive. L'utilisation du Kangaroo Paw en lieu et place des systèmes conventionnels à colonnes ou parois permet d'augmenter l'efficacité du refroidissement en comparaison avec la plupart des autres disques ventilés. Ce système réduit grandement le risque de...

Informations Techniques :

Diamètre extérieur : 332.5 mm diamètre intérieur : 93 mm épaisseur : 24 mm

Référence : **DBA3162S**
Prix : **337,00 € TTC/PAIRE**



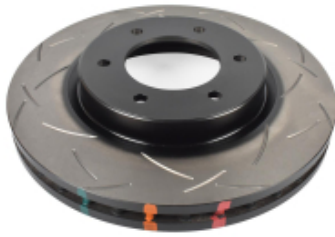
DISQUES ARRIERE DBA 4000 SERIES T3 POUR FORD RANGER RAPTOR 3.0L BITURBO 2022+ ET VW AMAROK 3.0L TDI 2022+

DBA a breveté son système de ventilation des disques "kangaroo Paw" ou Patte de Kangourou. Ce système permet une ventilation beaucoup plus efficace pour maintenir les disques aux températures les plus basses lors d'une utilisation intensive. L'utilisation du Kangaroo Paw en lieu et place des systèmes conventionnels à colonnes ou parois permet d'augmenter l'efficacité du refroidissement en comparaison avec la plupart des autres disques ventilés. Ce système réduit grandement le risque de...

Informations Techniques :

Diamètre extérieur : 332.5 mm diamètre intérieur : 93 mm épaisseur : 24 mm

Référence : **DBA43162S**
Prix : **500,00 € TTC/PAIRE**



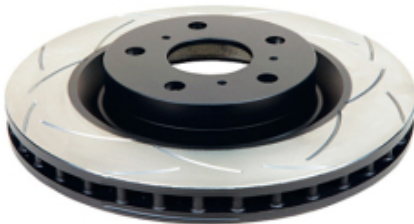
DISQUES AVANT DBA 4000 SERIES T3 POUR FORD RAPTOR 3.0L BITURBO 2022+ ET VW AMAROK 3.0L TDI 2022+

DBA a breveté son système de ventilation des disques "kangaroo Paw" ou Patte de Kangourou. Ce système permet une ventilation beaucoup plus efficace pour maintenir les disques aux températures les plus basses lors d'une utilisation intensive. L'utilisation du Kangaroo Paw en lieu et place des systèmes conventionnels à colonnes ou parois permet d'augmenter l'efficacité du refroidissement en comparaison avec la plupart des autres disques ventilés. Ce système réduit grandement le risque de...

Informations Techniques :

Diamètre extérieur : 341 mm diamètre intérieur : 98 mm épaisseur : 34 mm

Référence : DBA43160S
Prix : 552,00 € TTC/PAIRE



DISQUES AVANT DBA STREET SERIES T2 POUR FORD RAPTOR 3.0L BITURBO 2022+ ET VW AMAROK 3.0L TDI 2022+

DBA a breveté son système de ventilation des disques "kangaroo Paw" ou Patte de Kangourou. Ce système permet une ventilation beaucoup plus efficace pour maintenir les disques aux températures les plus basses lors d'une utilisation intensive. L'utilisation du Kangaroo Paw en lieu et place des systèmes conventionnels à colonnes ou parois permet d'augmenter l'efficacité du refroidissement en comparaison avec la plupart des autres disques ventilés. Ce système réduit grandement le risque de...

Informations Techniques :

Diamètre extérieur : 341 mm diamètre intérieur : 98 mm épaisseur : 34 mm

Référence : DBA3160S
Prix : 390,00 € TTC/PAIRE

EQUIPEMENTS POUR VOLKSWAGEN AMAROK 2023 -



JEU PLAQUETTES DE FREIN ARRIERE DBA STREET PERFORMANCE POUR FORD RANGER RAPTOR 3.0 BITURBO 2022+ ET VW AMAROK 3.0TDI 2022+

Les plaquettes de frein Street Performance (SP) de DBA ont été conçues pour les conducteurs recherchant des performances de freinage améliorées par rapport aux plaquettes de frein d'origine traditionnelles. DBA Street Performance est la prochaine étape pour tous les véhicules, développée pour fournir une réponse de friction efficace à l'application de la pédale et offrir une faible usure et une minimisation de la poussière. DBA recommande les plaquettes de frein Street Performance pour les...

Informations Techniques :

HAUTEUR: 53.2 MM LONGUEUR: 147.9 MM EPAISSEUR: 16.5 MM

Référence : **DB2388SP**
Prix : **115,00 € TTC/JEU**



JEU PLAQUETTES DE FREIN ARRIERE DBA XTREM PERFORMANCE POUR FORD RANGER RAPTOR 3.0 BITURBO 2022+ ET VW AMAROK 3.0TDI 2022+

Les plaquettes de frein Xtreme Performance de DBA ont été conçues pour les conducteurs qui recherchent un mordant initial élevé et une consistance de friction de basses à hautes températures. La gamme XP est destinée aux applications lourdes, où des niveaux de friction plus élevés sont requis, afin de freiner en toute sécurité dans des conditions extrêmes. DBA recommande les plaquettes de frein Xtreme Performance pour les véhicules puissants, ainsi que le remorquage lourd et les 4 roues motrices...

Informations Techniques :

HAUTEUR: 53.2 MM LONGUEUR: 147.9 MM EPAISSEUR: 16.5 MM

Référence : **DB2388XP**
Prix : **162,00 € TTC/JEU**

EQUIPEMENTS POUR VOLKSWAGEN AMAROK 2023 -



JEU PLAQUETTES DE FREIN AVANT DBA STREET PERFORMANCE POUR FORD RANGER RAPTOR

Les plaquettes de frein Street Performance (SP) de DBA ont été conçues pour les conducteurs à la recherche de performances de freinage améliorées. Les plaquettes de frein DBA Street Performance sont développées pour fournir une réponse de friction efficace à l'application de la pédale et offrir une faible usure et une minimisation de la poussière. DBA recommande les plaquettes de frein Street Performance pour une conduite au quotidien et les véhicules de performance, les 4x4 et les...

Informations Techniques :

HAUTEUR: 70 MM LONGUEUR: 184.7 MM EPAISSEUR: 18 MM

Référence : **DB2379SP**

Prix : **120,00 € TTC/JEU**



JEU PLAQUETTES DE FREIN AVANT DBA XTREME PERFORMANCE POUR FORD RANGER RAPTOR

Les plaquettes de frein Xtreme Performance de DBA ont été conçues pour les conducteurs qui recherchent un mordant initial élevé et une consistance de friction de basses à hautes températures. La gamme XP est destinée aux applications lourdes, où des niveaux de friction plus élevés sont requis, afin de freiner en toute sécurité dans des conditions extrêmes. DBA recommande les plaquettes de frein Xtreme Performance pour les véhicules puissants, ainsi que le remorquage lourd et les 4 roues motrices...

Informations Techniques :

HAUTEUR: 70 MM LONGUEUR: 184.7 MM EPAISSEUR: 18 MM

Référence : **DB2379XP**

Prix : **171,00 € TTC/JEU**

EQUIPEMENTS POUR VOLKSWAGEN AMAROK 2023 -



KIT COMBO DBA : DISQUES ARRIERE SERIE 4000 T3 + JEU PLAQUETTES DE FREIN ARRIERE XTREME PERFORMANCE POUR FORD RAPTOR 3.0L BITURBO 2022+ ET VW AMAROK 3.0L TDI 2022+

kit combo DBA comprenant : - une paire de disques AVANT 4000 SERIES T3 DBA - un jeu de plaquettes de frein AVANT XTREME PERFORMANCE DBA Le nouveau kit de freins DBA composé de disques rainurés T3 des séries 4000 ou 5000 et de plaquettes de frein Xtreme Performance (XP) a été conçu pour les conducteurs qui recherchent une adhérence initiale élevée et une régularité de friction à basse et haute température. La gamme XP est destinée aux applications intensives, où des niveaux de friction plus...

Informations Techniques :

DISQUES DE FREIN Diamètre extérieur : 332.5 mm Diamètre intérieur : 93 mm Epaisseur : 24 mm PLAQUETTES DE FREIN HAUTEUR : 53.2 MM LONGUEUR: 147.9 MM EPAISSEUR : 16.5 MM

Référence : DBA43162S-2388XP

Prix : 628,90 € TTC/KIT



KIT COMBO DBA : DISQUES ARRIERE STREET SERIES T2 + JEU PLAQUETTES DE FREIN ARRIERE STREET PERFORMANCE POUR FORD RAPTOR 3.0L BITURBO 2022+ ET VW AMAROK 3.0L TDI 2022+

kit combo DBA comprenant : - une paire de disques ARRIERE STREET SERIES T2 DBA - un jeu de plaquettes de frein ARRIERE STREET PERFORMANCE DBA Le nouveau kit de freins DBA composé de disques rainurés de la série T2 Street et de plaquettes de frein Street Performance (SP) a été conçu pour les conducteurs recherchant des performances de freinage améliorées par rapport aux disques et plaquettes de frein d'origine traditionnels. Les plaquettes de frein DBA Street Performance constituent la...

Informations Techniques :

DISQUES DE FREIN Diamètre extérieur : 332.5 mm Diamètre intérieur : 93 mm Epaisseur : 44 mm PLAQUETTES DE FREIN HAUTEUR : 53.2 MM LONGUEUR: 147.9 MM EPAISSEUR : 18 MM

Référence : DBA3162S-2388SP

Prix : 429,40 € TTC/KIT

EQUIPEMENTS POUR VOLKSWAGEN AMAROK 2023 -



KIT COMBO DBA : DISQUES AVANT SERIE 4000 T3 + JEU PLAQUETTES DE FREIN AVANT XTREME PERFORMANCE POUR FORD RAPTOR 3.0L BITURBO 2022+ ET VW AMAROK 3.0L TDI 2022+

kit combo DBA comprenant : - une paire de disques AVANT 4000 SERIES T3 DBA - un jeu de plaquettes de frein AVANT XTREME PERFORMANCE DBA Le nouveau kit de freins DBA composé de disques rainurés T3 des séries 4000 ou 5000 et de plaquettes de frein Xtreme Performance (XP) a été conçu pour les conducteurs qui recherchent une adhérence initiale élevée et une régularité de friction à basse et haute température. La gamme XP est destinée aux applications intensives, où des niveaux de friction plus...

Informations Techniques :

DISQUES DE FREIN Diamètre extérieur : 341 mm Diamètre intérieur : 98 mm Epaisseur : 34 mm PLAQUETTES DE FREIN HAUTEUR : 70 MM LONGUEUR: 184.7 MM EPAISSEUR : 18 MM

Référence : **DBA43160S-2379XP**

Prix : **686,85 € TTC/KIT**



KIT COMBO DBA : DISQUES AVANT STREET SERIES T2 + JEU PLAQUETTES DE FREIN AVANT STREET PERFORMANCE POUR FORD RAPTOR 3.0L BITURBO 2022+ ET VW AMAROK 3.0L TDI 2022+

kit combo DBA comprenant : - une paire de disques AVANT STREET SERIES T2 DBA - un jeu de plaquettes de frein AVANT STREET PERFORMANCE DBA Le nouveau kit de freins DBA composé de disques rainurés de la série T2 Street et de plaquettes de frein Street Performance (SP) a été conçu pour les conducteurs recherchant des performances de freinage améliorées par rapport aux disques et plaquettes de frein d'origine traditionnels. Les plaquettes de frein DBA Street Performance constituent la prochaine...

Informations Techniques :

DISQUES DE FREIN Diamètre extérieur : 341 mm Diamètre intérieur : 98 mm Epaisseur : 34 mm PLAQUETTES DE FREIN HAUTEUR : 70 MM LONGUEUR: 184.7 MM EPAISSEUR : 18 MM

Référence : **DBA3160S-2379SP**

Prix : **484,50 € TTC/KIT**