

EQUIPEMENTS POUR FORD F150 / F250



*Les références présentées sur ce document ne constituent pas
une liste exhaustive des équipements disponibles pour le FORD F150 / F250.
Il peut y avoir d'autres produits adaptés à ce véhicule.
Voir les conditions de vente sur <https://old.equip-raid.fr/>*

PARE-CHOCS & PROTECTIONS

BLINDAGES / SKIS DE PROTECTION



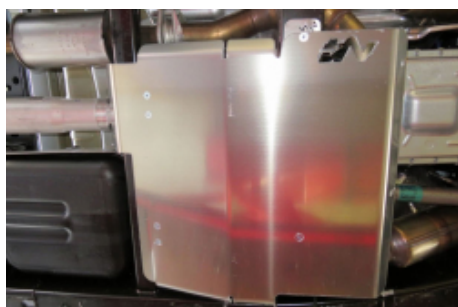
BLINDAGE AVANT EN ALUMINIUM 8 MM POUR FORD F150 APRES 2015

Blindage moteur en aluminium de 8mm - avant Compatible avec les véhicules :Ford F150 Protège tous les organes mécaniques entre le pare-chocs et l'arrière du berceau avant Vis affleurantes - Trou de vidange. Montage sans modification du véhicule. Kit complet comprenant : Tôle de protection Nécessaire de montage Visserie Notice

Informations Techniques :

FORD : F150 Tous modèles (2008 ->)

Référence : **BLAV69A**
Prix : **620,00 € TTC/PIECE**



BLINDAGE BOITE DE TRANSFERT EN ALUMINIUM 8 MM POUR FORD F150 APRES 2015

Blindage de boîte de transfert en aluminium de 8mm Compatible avec les véhicules :Ford F150 après 2015 Facilite le franchissement en offrant une continuité de la glisse sur l'ensemble des protections aluminium. Montage sans modification du véhicule. Kit complet comprenant : Tôle de protection Nécessaire de montage Visserie Notice

Informations Techniques :

FORD : F150 Tous modèles (2008 ->)

Référence : **BLBT69A**
Prix : **573,00 € TTC/PIECE**



BLINDAGE DE RESERVOIR EN ALUMINIUM 8 MM POUR FORD F150 APRES 2015

Blindage de réservoir en aluminium de 8mm Compatible avec les véhicules :Ford F150 après 2015 Vis affleurantes. Montage sans modification du véhicule. Kit complet comprenant : Tôle de protection Nécessaire de montage Visserie Notice

Informations Techniques :

Véhicules compatibles : FORD : F150 Tous modèles (2008 ->)

Référence : **BLRE42A**
Prix : **655,00 € TTC/PIECE**

EQUIPEMENT INTÉRIEUR & EXTÉRIEUR

BARRES DE TOIT ET ACCESSOIRES

KIT BARRES DE TOIT



FORD F150 5,5' SUPER CREW (2009-ACTUEL) KIT TRIPLE BARRE DE CHARGE - PAR FRONT RUNNER

Garantissez que tout votre matériel arrive à bon port sans compromettre le précieux espace de chargement de votre Ford F150 5,5' Super Crew grâce à ces trois barres de charge surbaissées en aluminium peint par poudrage.

Informations Techniques :

Composé de : 3x LASS028 - Montage de pied de fixation pour rouleaux Pick-Up 1x LBSK019 - Set de barre de charge de toit 1575mm(W) 1x TRAC002 - Rail universel / 1400mm(L) Matériel utilisé : Aluminium T6 recouvert de poudre époxy noire Poids approximatif du montage : 29.93kg (65.98lbs) Les fentes en T situées en haut et en bas des lattes peuvent recevoir des boulons standard de 8 mm. Pour déterminer la hauteur approximative entre le toit de votre véhicule et le haut de votre kit de barre de charge,...

Référence : KRFF026

Prix : 815,00 € TTC/PIECE



FORD F150 6,5' SUPER CREW (2009-ACTUEL) KIT DOUBLE BARRE DE CHARGE - PAR FRONT RUNNER

Transportez tout votre équipement d'aventure en toute sécurité au-dessus de la benne de votre Ford F150 Super Crew grâce à cette paire de barres de chargement de benne pickup robustes, élégantes et surbaissées.

Informations Techniques :

Composé de : 2x LASS028 - Montage de pied de fixation pour rouleaux Pick-Up 1x LBSK018 - Paire de barres de charge de toit 1575mm(W) 1x TRAC003 - Rail universel / 1800mm(L) Matériel utilisé : Aluminium T6 recouvert de poudre époxy noire Poids approximatif du montage : 21.37kg (47.11lbs) Les rainures en T situées en haut et en bas des lattes peuvent recevoir des boulons standard de 8 mm. Pour déterminer la hauteur approximative entre le toit de votre véhicule et le haut de votre kit de barre de charge,...

Référence : KRFF024

Prix : 599,00 € TTC/PIECE



FORD F150 6,5' SUPER CREW (2009-ACTUEL) KIT TRIPLE BARRE DE CHARGE - PAR FRONT RUNNER

Garantissez que tout votre matériel arrive à bon port sans compromettre le précieux espace de chargement de votre Ford F150 6,5' Super Crew grâce à ces barres de charge surbaissées en aluminium anticorrosion.

Informations Techniques :

Composé de : 3x LASS028 - Montage de pied de fixation pour rouleaux Pick-Up 1x LBSK019 - Set de barre de charge de toit 1575mm(W) 1x TRAC003 - Rail universel / 1800mm(L) Matériel utilisé : Aluminium T6 recouvert de poudre époxy noire Poids approximatif du montage : 30.36kg (66.93lbs) Les rainures en T situées en haut et en bas des lattes peuvent recevoir des boulons standard de 8 mm. Pour déterminer la hauteur approximative entre le toit de votre véhicule et le haut de votre kit de barre de charge,...

Référence : KRFF027

Prix : 809,00 € TTC/PIECE



KIT DE BARRES DE BENNE DOUBLE POUR LE FORD F-150 RETRAX XR 5'6IN (2004 - JUSQU'à PRÉSENT) - DE FRONT RUNNER

Ce double ensemble de barres de benne vous permet de transporter des équipements et de fixer des accessoires Front Runner au-dessus de la benne de votre Ford F-150 lorsque vous n'avez pas besoin de galerie de taille complète. Cette solution à profil bas s'adapte aux rails ReTrax XR existants et ne compromet en rien la capacité de charge normale de la benne, tandis que la porte rabattable fonctionne comme d'habitude.

Informations Techniques :

KRFF033-Kit de barres de toit double pour le Ford F-150 ReTrax XR 5'6" (2004 - jusqu'à présent) - de Front Runner Composé de : 3x LASS028 - Pieds de montage pour Pick-Up avec Roll Top 1x LBSK018 - Paire de barres de toit 1575mm(l) Matériel utilisé : Aluminium T6 recouvert de poudre époxy noire Acier à haute résistance Poids approximatif installé : 8.26kg (18.21lbs) La rainure en T sur le haut et sur le bas du plateau de la barre transversale convient pour un boulon de 8mm (standard). Pour déterminer la...

Référence : KRFF033

Prix : 425,00 € TTC/PIECE

EQUIPEMENTS POUR FORD F150 / F250



KIT DE BARRES DE BENNE TRIPLE POUR LE FORD F-150 RETRAX XR 5'6IN (2004 - JUSQU'à PRÉSENT) - DE FRONT RUNNER

Ce triple ensemble de barres de benne vous permet de transporter des équipements et de fixer des accessoires Front Runner au-dessus de la benne de votre Ford F-150 lorsque vous n'avez pas besoin de galerie de taille complète. Cette solution à profil bas s'adapte aux rails ReTrax XR existants et ne compromet en rien la capacité de charge normale de la caisse, tandis que la porte rabattable fonctionne comme d'habitude.

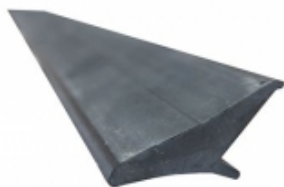
Informations Techniques :

KRFF028-Kit de barres de toit triple pour le Ford F-150 ReTrax XR 5'6" (2004 - jusqu'à présent) - de Front Runner
Composé de : 3x LASS028 - Pieds de montage pour Pick-Up avec Roll Top 1x LBSK019 - Ensemble de barres de toit 1575mm(l)
Matériel utilisé : Aluminium T6 recouvert de poudre époxy noire
Acier à haute résistance
Poids approximatif installé : 12,7 kg (28lbs)
La rainure en T sur le haut et sur le bas du plateau de la barre transversale convient pour un boulon de 8mm (standard). Pour déterminer la...

Référence : KRFF028

Prix : 635,00 € TTC/PIECE

ELARGISSEURS D'AILES



ELARGISSEURS D'AILES SOUPLES (2CM) UNIVERSELS - JEU DE 4 X 1.5 METRES

Se fixe directement sur l'aile, élargit de 2 cm par rapport à la carrosserie. Elargisseur d'aile en Profil caoutchouc incassable. Fixation sans vis et sans perçage. S'adapte à la plupart des véhicules, remorques. jeu de 4 élargisseurs d'ailes prédécoupés en 1.5 m de long

Référence : 13-1900

Prix : 69,00 € TTC/KIT



ELARGISSEURS D'AILES SOUPLES (5CM) UNIVERSELS - JEU DE 2 X 1.5 METRES

Se fixe directement sur l'aile, élargit de 5 cm par rapport à la carrosserie. Elargisseur d'aile en Profil caoutchouc incassable. Fixation sans vis et sans perçage. S'adapte à la plupart des véhicules, remorques. jeu de 2 élargisseurs d'ailes prédécoupés en 1.5 m de long

Référence : 13-1915

Prix : 49,00 € TTC/KIT

EQUIPEMENTS POUR FORD F150 / F250



ELARGISSEURS D'AILES SOUPLES AVEC RENFORT EN FIBRE DE VERRE (7CM) UNIVERSEL - VENDU PAR 6 METRES

Se fixe sur le repli de l'aile, élargit de 7 cm par rapport à la carrosserie. Elargisseur d'aile en Profil caoutchouc incassable avec renfort en fibre de verre. S'adapte à la plupart des véhicules, remorques. Facile à travailler avec cutter, disqueuse, ponceuse, .. Jointure parfaite à la carrosserie grâce à son profil étudié. Installation facile. Vendu par 6 mètres pour s'adapter à 4 passages de roue minimum

Référence : 13-1910
Prix : **100,79 € TTC/KIT**

GALERIES DE TOIT & ACCESSOIRES

KIT GALERIE DE TOIT



KIT DE GALERIE SLIMLINE II POUR LE FORD F-150 CREW CAB (2009-JUSQU'à PRÉSENT)

La galerie Slimline II pour toute la longueur du toit de 1560mm/61.4" contient un plateau Slimline II, un déflecteur de vent et 2 foot rails pour installer le plateau Slimline II sur votre Ford F-150 Crew Cab. Le plateau peut facilement être installé en utilisant les points de montage existants. Le forage n'est pas nécessaire.

Informations Techniques :

KRFF017T - Kit de galerie Slimline II pour un Ford F-150 Crew Cab (2009-jusqu'à présent) - de Front Runner Composé de : 1 x FAFF004 -Foot Rails pour Ford F-150 Super Crew (2009-jusqu'à présent) 1 x RRSTJ08 - Slimline II Plateau - 1425mm(L) X 1560mm(L) Matériaux utilisés : Aluminium T6 revêtu de poudre époxy noire Acier à haute résistance Poids approximatif installé : 26kg (58lbs) La rainure en T sur le haut et sur le bas du plateau de la barre transversale convient pour un boulon de 8mm (standard). Pour...

Référence : KRFF017T
Prix : **1 365,00 € TTC/KIT**

EQUIPEMENTS POUR FORD F150 / F250



KIT DE GALERIE SLIMLINE II POUR LE FORD F-150 CREW CAB (2009-JUSQU'à PRÉSENT) / PROFIL BAS - DE FRONT RUNNER

Le kit de galerie Slimline II pour toute la longueur du toit de 1560mm/61.4" contient le plateau Slimline II, un déflecteur de vent et 2 foot rails pour monter le plateau Slimline II sur votre Ford F-150 Crew Cab. Vous devez forer dans le toit pour installer la galerie.

Informations Techniques :

KRFF011T - Kit de galerie Slimline II pour le Ford F-150 Crew Cab (2009-jusqu'à présent) / Profil Bas - de Front Runner Composé de : 1 x FAFF001- Pieds de rail pour une Ford 150 Super Crew (2004-2018) 1 x RRSTG08 - Plateau Slimline II - 1345mm (l) x 1560mm (L) Matériel utilisé : Aluminium T6 en époxy noir Acier haute résistance Poids approximatif d'installation : 33.81kg (74.54lbs) La rainure en T sur le haut et sur le bas du plateau de la barre transversale convient pour un boulon de 8mm (standard). Pour...

Référence : KRFF011T

Prix : **1 349,00 € TTC/KIT**



KIT DE GALERIE SLIMLINE II POUR LE FORD F250/F350 CREW CAB (1992-1997) - DE FRONT RUNNER

Doublez l'espace de chargement de votre Ford F250/F350 Crew Cab (1992-1997) avec ce kit de galerie de toit Slimline II. La construction légère et modulaire du Slimline II vous permet de personnaliser votre installation avec plus de 55 accessoires.

Informations Techniques :

KRFF023T - Kit de galerie Slimline II pour le Ford F250/F350 Crew Cab (1992-1997) - de Front Runner Composé de : 2x LASS027 - Entretoise de jambe 6mm (paire) 3x LASS101 - No 1 Pied 120mm (paire) 1x RRSTP08 - Plateau SLII - 1575mm (l) x 1560mm (L) 1x WDST009 - Paire de déflecteurs de vent 20mm de large / 1345mm (L) Matériaux utilisés : Aluminium T6 revêtu de poudre époxy noire Acier à haute résistance Poids approximatif installé : 33.87kg (74.67lbs) La rainure en T sur le haut et sur le bas du plateau de la...

Référence : KRFF023T

Prix : **1 435,00 € TTC/PIECE**

EQUIPEMENTS POUR FORD F150 / F250



KIT DE GALERIE SLIMLINE II POUR UN FORD F-150 RAPTOR (2009- JUSQU'à PRÉSENT) / PROFIL BAS

Ce kit de galerie de toit complète Slimline II de 1560mm/61.4" de long contient le plateau Slimline II, un déflecteur de vent et 2 foot rails pour monter le plateau Slimline II sur votre Ford F-150 Raptor. Le perçage est nécessaire pour l'installation.

Informations Techniques :

KRFF018T - Kit de galerie de toit Slimline II pour un Ford F-150 Raptor (2009- jusqu'à présent) / profil bas - de Front Runner Composé de :1 x FAFF001 - Foot Rails pour Ford F-150 Super Crew (2009-jusqu'à présent) / Profil bas 1 x RRSTJ08 - Plateau Slimline II - 1425mm(l) X 1560mm(L) Matériel utilisé :Aluminium T6 revêtu de poudre époxy noire Acier à haute résistance Poids approximatif installé : 33.81kg (74.54lbs) La rainure en T sur le haut et sur le bas du plateau de la barre transversale convient...

Référence : KRFF018T

Prix : 1 349,00 € TTC/KIT



KIT DE GALERIE SLIMSPORT POUR LE FORD F-150 SUPER CREW (2015-2020) / PRÊT POUR BARRE LUMINEUSE

Construire votre prochaine aventure n'a jamais été aussi facile avec ce kit de galerie de toit Ford F-150 Super Crew (2015-2020) Slimsport / prête pour barre lumineuse. Le déflecteur de vent est livré avec une découpe de 40", de sorte que vous pouvez monter une barre de lumière pour les expéditions à toute heure. La galerie est à profil bas et durable, tout en étant compatible avec les accessoires Front Runner pour que vous puissiez vous lancer dans les grands espaces ! La galerie de toit...

Informations Techniques :

KSFF005T -Kit de galerie Slimsport pour le Ford F-150 Super Crew (2015-2020) / prêt pour barre lumineuse - de Front Runner Composé de :1x KSFF001 - Galerie de toit SlimSport pour Ford F150 Super Crew (18-jusqu'à présent) 1x RRAC239 - Déflecteur de vent 40" LBFairing pour Ford F150 Super Crew (15-20) 1x RRAC971 - Bande de protection Matériel utilisé :Aluminium T6 recouvert de poudre époxy noire Acier à haute résistance Dimensions du kit assemblé :1677mm (66") x 1411mm (55.8") l x 113mm (4.4")...

Référence : KSFF007T

Prix : 855,00 € TTC/KIT



KIT DE GALERIE SLIMSPORT POUR LE FORD F-150 SUPER CREW (2021- JUSQU'à PRÉSENT) / PRÊT POUR BARRE LUMINEUSE

Améliorez la capacité de chargement de votre Ford F-150 Super Crew pour le camping, le sport et l'aventure avec une galerie de toit. La galerie de toit légère et discrète Slimsport complète l'esthétique de votre Super Crew et ce kit particulier est doté d'une découpe spéciale qui vous permet de monter facilement la barre lumineuse Slim LED 40" (vendue séparément) pour des expéditions à toute heure.

Informations Techniques :

KSFF005T -Kit de galerie Slimsport pour le Ford F-150 Super Crew (2021- jusqu'à présent) / prêt pour barre lumineuse - de Front Runner
Composé de : 1x KSFF001 - Galerie de toit SlimSport pour Ford F150 Super Crew (18-jusqu'à présent) 1x RRAC236 - Déflcteur de vent 40" LBFairing pour Ford F150 Super Crew (21-jusqu'à présent) 1x RRAC971 - Bande de protection
Matériel utilisé : Aluminium T6 recouvert de poudre époxy noire Acier à haute résistance
Dimensions du kit assemblé : 1677mm (66") x 1417mm...

Référence : KSFF005T
Prix : **855,00 € TTC/KIT**



KIT DE GALERIE SLIMSPORT POUR LE FORD F150 SUPER CREW (2015-2020)

Une galerie de toit libère de l'espace dans la benne et la cabine de votre Ford F-150 Super Crew (2015-2020), ce qui vous permet de charger plus de matériel pour vos aventures. La galerie de toit Slimsport, élégante et basse, est conçue pour compléter l'esthétique de votre Ford et est compatible avec plus de 55 accessoires afin que vous puissiez vous équiper pour toutes les aventures.

Informations Techniques :

KSFF006T -Kit de galerie Slimsport pour le Ford F150 Super Crew (2015-2020) - de Front Runner
Composé de : 1x KSFF001 - Galerie SlimSport pour Ford F150 Super Crew (18-jusqu'à présent) 1x RRAC236 - Déflcteur de vent 40" pour Ford F150 Super Crew (21-jusqu'à présent) 1x RRAC971 - Bande de protection
Matériel utilisé : Aluminium T6 recouvert de poudre époxy noire Acier à haute résistance
Dimensions du kit assemblé : 1675mm (66") L x 1417mm (55.8") l x 113mm (4.4") H Poids approximatif installé : 32,74...

Référence : KSFF006T
Prix : **855,00 € TTC/KIT**



KIT DE GALERIE SLIMSPORT POUR UN FORD F-150 SUPER CREW (2018 - 2020) / PRET POUR BARRE LED

Construire votre prochaine aventure n'a jamais été aussi facile avec ce kit de galerie Slimsport pour un Ford F-150 Super Crew (2018 - 2020) / Prêt pour barre lumineuse - de Front Runner. Le déflecteur de vent est livré avec une découpe de 40", de sorte que vous pouvez monter une barre lumineuse pour les expéditions à toute heure. La galerie est à profil bas et durable, tout en étant compatible avec les accessoires Front Runner pour que vous puissiez vous lancer à l'assaut des grands espaces !...

Informations Techniques :

KSFF002T -Kit de galerie Slimsport pour un Ford F-150 Super Crew (2018 - 2020) / Prêt pour barre lumineuse - de Front Runner
Composé de : 1x KSFF001 - Galerie de toit SlimSport pour Ford F-150 Super Crew (18 - jusqu'à présent) 1x RRAC194 - Déflécteur de vent pour barre lumineuse 40" pour galerie Slimsport Ford F-150 Super Crew
Matériaux utilisés : Aluminium T6 recouvert de poudre époxy noire Acier haute résistance Poids approximatif installé : 36.79kg (81.11lbs) Les fentes en T situées en haut et en bas...

Référence : KSFF002T
Prix : **862,18 € TTC/KIT**



KIT DE GALERIE SLIMSPORT POUR UN FORD F150 SUPER CREW (2018-2020)

Il n'a jamais été aussi facile de commencer votre aventure avec le kit de galerie de toit Slimsport de la Ford F150 (2018-2020). Cette galerie à profil bas vous permet de profiter immédiatement des grands espaces avec des accessoires polyvalents pour que vous puissiez construire votre propre aventure et partir ! Cette galerie de toit Slimsport est prête à partir.

Informations Techniques :

KSFF003T -Kit de galerie Slimsport pour un Ford F150 Super Crew (2018-2020) - de Front Runner
Composé de : 1 x Kit de galerie Slimsport pour Ford F150 Super Crew (2018-2020) 1 x RRAC233 - DEFLECTEUR DE VENT POUR GALERIE POUR FORD F150
SCREWMatériel d'installation Instructions de montage Matériel utilisé : Aluminium T6 revêtu de poudre époxy noire Acier haute résistance Dimensions du kit de galerie assemblé : 1676mm (66") L x 1411mm (55.6") l x 113mm (4.4") HPoids installé approximatif : 32,67 kg...

Référence : KSFF003T
Prix : **862,18 € TTC/KIT**

EQUIPEMENTS POUR FORD F150 / F250



KIT DE GALERIE SLIMSPORT POUR LE FORD F-150 SUPER CREW (2021- JUSQU'à PRÉSENT)

Ford F-150 Super Crew (2021-jusqu'à présent) pour toute aventure avec le kit de galerie de toit Slimsport. Cette galerie polyvalente à profil bas est ajustée pour compléter l'esthétique de votre F-150 et vous permet de monter une gamme d'accessoires adaptés à votre style de vie, de sport et de voyage.

Informations Techniques :

KSFF004T -Kit de glaerie Slimsport pour le Ford F-150 Super Crew (2021- jusqu'à présent) - de Front Runner Composé de : 1x KSFF001 - Galerie de toit SlimSport pour Ford F-150 Super Crew (18-jusqu'à présent) 1x RRAC237 - Déflécteur de vent SRack pour Ford F-150 Super Crew (21-jusqu'à présent) 1x RRAC971 - Bande de protection
Matériau utilisé : Aluminium T6 revêtu de poudre époxy noire
Acier à haute résistance
Poids approximatif installé : 32,8 kg (72,31lbs)
Dimensions de kit de galerie assemblé : 1677mm...

Référence : KSFF004T

Prix : **855,00 € TTC/KIT**

GALERIES ET BARRES DE BENNE



FORD F150 (2009-ACTUEL) ROLL TOP 5.5' KIT DE GALERIE SLIMLINE II POUR BENNE DE CHARGEMENT - PAR FRONT RUNNER

Transportez encore plus avec ce kit de galerie complet et résistant de Ford F150 5,5', qui vous permettra de libérer l'espace pour votre précieux matériel .

Informations Techniques :

Composé de : 3 x LASS028 - Pieds de fixation pour le rouleaux de votre pick-up - par Front Runner 1 x RRSTP08 - Plateau SLII - 1575mm(L)X1560mm(L) Matériel utilisé : Poudre époxy noire - aluminium revêtu T6
Acier à haute résistance
Poids approximatif installé : 32,9 kg (72,6 livres)
Les rainures en T sur le haut et le bas des lattes des plateaux de la galerie et les profilés de bordure permettent de recevoir des boulons standard de 8 mm. Pour déterminer la hauteur approximative du toit de votre véhicule...

Référence : KRFF019T

Prix : **1 555,00 € TTC/PIECE**

EQUIPEMENTS POUR FORD F150 / F250



FORD F150 5,5' SUPER CREW (2009-ACTUEL) KIT DE DOUBLE BARRE DE CHARGE - PAR FRONT RUNNER

Transportez tout votre équipement d'aventure en toute sécurité au-dessus de la benne de votre Ford F150 Super Crew grâce à cette paire de barres de chargement de benne pickup robustes, élégantes et surbaissées.

Informations Techniques :

Composé de : 2x LASS028 - Montage de pied de fixation pour rouleaux Pick-Up 1x LBSK018 - Paire de barres de charge de toit 1575mm(W) 1x TRAC002 - Rail universel / 1400mm(L) Matériel utilisé : Aluminium T6 recouvert de poudre époxy noire Poids approximatif du montage : 20.54kg (45.28lbs) Les rainures en T situées en haut et en bas des lattes peuvent recevoir des boulons standard de 8 mm. Pour déterminer la hauteur approximative entre le toit de votre véhicule et le haut de votre kit de barre de charge,...

Référence : KRFF023

Prix : 599,00 € TTC/PIECE



FORD F150 6,5' (2009-ACTUEL) KIT DE GALERIE DE BENNE SLIMLINE II - PAR FRONT RUNNER

Transportez encore plus avec ce kit de galerie complet et résistant pour votre Ford F150 6,5', qui vous permettra de libérer votre précieux espace de chargement pour le matériel.

Informations Techniques :

Composé de : 3 x LASS028 - Pieds de fixation pour rouleaux de votre pick-up - par Front Runner 1 x RRSTP08 - Plateau SLII - 1575mm(L) X 1560mm(L) 1 x TRAC002 - rail universel / 1400mm(L) - par Front Runner Matériel utilisé : Poudre époxy noire - aluminium revêtu T6 Acier à haute résistance Poids approximatif installé : 36,1 kg (79,6 livres) Les rainures en T sur le haut et le bas des lattes des plateaux de la galerie et les profilés de bordure permettent de recevoir des boulons standard de 8 mm. Pour...

Référence : KRFF021T

Prix : 1 555,00 € TTC/PIECE



FORD F150 RAPTOR 5,5' (2009-ACTUEL) KIT DE DOUBLE BARRE DE CHARGE - PAR FRONT RUNNER

Garantissez que tout votre matériel arrive à bon port sans compromettre le précieux espace de chargement de votre Ford F150 Raptor 5,5' grâce à ces deux barres de charge surbaissées en aluminium anticorrosion.

Informations Techniques :

Composé de : 2 x LASS028 - Rouleau de ramassage - par Front Runner 1 x LBSK018 - Paire de barres de toit 1575mm(W) - par Front Runner 1 x TRAC002 - Piste universelle / 1400mm(L) - par Front Runner
Matériel utilisé : Poudre époxy noire - aluminium revêtu T6 Acier à haute résistance Poids approximatif installé : 11,9 kg (26,3 livres) Les rainures en T sur le haut et le bas des lattes des plateaux de la galerie et les profilés de bordure permettent de recevoir des boulons standard de 8 mm. Pour déterminer...

Référence : KRFF022

Prix : 599,00 € TTC/PIECE



KIT DE BARRES DE BENNE DOUBLE POUR LE FORD F-150 RETRAX XR 6'6IN (1997 - JUSQU'à PRÉSENT) - DE FRONT RUNNER

Ce double ensemble de barres de benne vous permet de transporter des équipements et de fixer des accessoires Front Runner au-dessus de la benne de votre Ford F-150 lorsque vous n'avez pas besoin de galerie de taille complète. Cette solution à profil bas s'adapte aux rails ReTrax XR existants et ne compromet en rien la capacité de charge normale de la benne, tandis que la porte rabattable fonctionne comme d'habitude.

Informations Techniques :

KRFF034 - Kit de barres de toit double pour le Ford F-150 ReTrax XR 6'6" (1997 - jusqu'à présent) - de Front Runner
Composé de : 3x LASS028 - Pieds de montage pour Pick-Up avec Roll Top 1x LBSK018 - Paire de barres de toit 1575mm(l) Matériel utilisé : Aluminium T6 recouvert de poudre époxy noire Acier à haute résistance Poids approximatif installé : 8.26kg (18.21lbs) La rainure en T sur le haut et sur le bas du plateau de la barre transversale convient pour un boulon de 8mm (standard). Pour déterminer la...

Référence : KRFF034

Prix : 425,00 € TTC/PIECE

EQUIPEMENTS POUR FORD F150 / F250



KIT DE GALERIE DE BENNE POUR FORD F150 6,5' (2009-ACTUEL) SLIMLINE II - PAR FRONT RUNNER

Transportez encore plus avec ce kit de galerie complet et résistant pour Ford F150 6,5', qui vous permettra de libérer votre précieux espace de chargement pour le matériel.

Informations Techniques :

Consisting of: 3x LASS028 - Pick-Up Roll Top Leg Mount 1x RRSTP09 - SLII Tray - 1575mm(W)X1762mm(L) 1x TRAC003 - Universal Track / 1800mm(L) Material Used: Black epoxy powder - coated T6 aluminium High strength steel Approximate Installed Weight: 73.7kg (162.48lbs) The t-slots on the tops and bottoms of the rack tray slats and edge profiles accommodate standard 8mm bolts. To determine the approximate height from your vehicle's roof to the top of your Slimline II Roof Rack, add the height of the Slimline...

Référence : KRFF020T

Prix : 1 789,00 € TTC/PIECE



KIT DE GALERIE DE BENNE SLIMLINE II POUR LE FORD F-150 RETRAX XR 69IN (1999 - JUSQU'à PRÉSENT) - DE FRONT RUNNER

Doublez l'espace de chargement de votre Ford F-150 avec ce kit de galerie de chargement Slimline II. La construction légère et modulaire du Slimline II vous donne la liberté de personnaliser votre véhicule avec plus de 55 accessoires afin que vous puissiez transporter tous vos équipements et jouets. Ce kit particulier s'installe sur les rails ReTrax XR existants de votre Ford F-150.

Informations Techniques :

KRFF032T-Kit de galerie de benne Slimline II pour le Ford F-150 ReTrax XR 69" (1999 - jusqu'à présent) - de Front Runner Composé de : 4x LASS027 - Entretoise de pied 6mm (paire) 4x LASS028 - Pieds de montage pour Pick-Up avec Roll Top 1x RRSTP10 - Plateau SLII - 1575mm(l)X1964mm(L) Matériaux utilisés : Aluminium T6 revêtu de poudre époxy noire Acier à haute résistance Poids approximatif installé : 40.05kg (88.3lbs) La rainure en T sur le haut et sur le bas du plateau de la barre transversale convient...

Référence : KRFF032T

Prix : 1 889,00 € TTC/PIECE

EQUIPEMENTS POUR FORD F150 / F250



KIT DE GALERIE DE BENNE SLIMLINE II POUR LE FORD F-150 RETRAX XR 8' (2015 - JUSQU'à PRÉSENT) - DE FRONT RUNNER

Doublez l'espace de chargement de votre Ford F-150 avec ce kit de galerie de chargement Slimline II. La construction légère et modulaire du Slimline II vous donne la liberté de personnaliser votre véhicule avec plus de 55 accessoires afin que vous puissiez transporter tous vos équipements et jouets. Ce kit particulier s'installe sur les rails ReTrax XR existants de votre Ford F-150.

Informations Techniques :

KRFF031T-Kit de galerie de benne Slimline II pour le Ford F-150 ReTrax XR 8' (2015 - jusqu'à présent) - de Front Runner Composé de : 4x LASS028 - Pieds de montage pour Pick-Up avec Roll Top 1x RRSTP12 - Plateau SLII - 1575mm(l)X2368mm(L) Matériaux utilisés : Aluminium T6 revêtu de poudre époxy noire Acier à haute résistance Poids approximatif installé : 44.17kg (97.38lbs) La rainure en T sur le haut et sur le bas du plateau de la barre transversale convient pour un boulon de 8mm (standard). Pour...

Référence : KRFF031T

Prix : **2 055,00 € TTC/PIECE**



KIT DE GALERIE DE BENNE SLIMLINE II POUR LE FORD F250/F350 SUPER DUTY 6' 9IN (1999 - JUSQU'à PRÉSENT) - DE FRONT RUNNER

Doublez l'espace de chargement de votre Ford F250/F350 Super Duty (1999 - jusqu'à présent) avec ce kit de galerie Slimline II de benne de 6' 9" Slimline II à montage supérieur. La construction légère et modulaire du Slimline II vous permet de personnaliser votre installation avec plus de 55 accessoires afin que vous puissiez transporter tout votre équipement d'aventure et vos jouets. Ce kit particulier s'installe sur le dessus du canal latéral de la plateforme de chargement de votre Super Duty.

Informations Techniques :

KRFF028T -Kit de galerie de benne Slimline II pour le Ford F250/F350 Super Duty 6' 9" (1999 - jusqu'à présent) - de Front Runner Composé de : 3x LASS038 - Pied de montage pour Pickup Roll Top/Top Mount / Moyen (Paire) 1x RRSTP09 - Plateau SLII - 1575mm(l)X1762mm(L) 1x TRAC003 - Rail universel / 1800mm(L) Matériel utilisé : Aluminium T6 recouvert de poudre époxy noire Acier à haute résistance Poids approximatif installé : 40.2908kg (88.83lbs) La rainure en T sur le haut et sur le bas du plateau de la...

Référence : KRFF028T

Prix : **1 775,00 € TTC/PIECE**

EQUIPEMENTS POUR FORD F150 / F250



KIT DE GALERIE SLIMLINE II POUR BENNE AVEC ROLL TOP 6.5' POUR UN FORD F150 (2015-JUSQU'à PRÉSENT) - PAR FRONT RUNNER

Ce kit crée une galerie de taille complète qui s'installe au-dessus de la benne de 6.5' pieds avec roll top de votre Ford F150 (2015 +). Ce kit de galerie Slimline II contient le plateau Slimline II (1475mm x 1560mm) et 6 pieds de benne universels qui s'insèrent dans les rails existants du roll top.

Informations Techniques :

KRFF015T - Kit de galerie Slimline II pour benne avec Roll Top 6.5' pour un Ford F150 (2015-jusqu'à présent) - par Front Runner
Composé de : 3 x LASS026 - Pied de benne universel / grand (paire) - par Front Runner 3 x LASS027 - Entretoise de jambe 6mm (paire) - par Front Runner 3 x LASS028 - Pieds du Roll Top Pick-up - par Front Runner 1 x RRSTM08 - Plateau Slimline II - 1475mm(L) x 1560mm(L) - par Front Runner
Matériaux utilisés : Aluminium T6 revêtu de poudre époxy noire 3CR12 Acier inoxydable Poids...

Référence : KRFF015T
Prix : **1 415,00 € TTC/PIECE**



KIT TRIPLE BARRE DE CHARGE POUR BENNE POUR FORD F150 RAPTOR 5,5' (2009-ACTUEL) - PAR FRONT RUNNER

Garantissez que tout votre matériel arrive à bon port sans compromettre le précieux espace de chargement de votre Ford F150 Raptor 5,5' grâce à ces trois barres de charge surbaissées en aluminium anticorrosion.

Informations Techniques :

Composé de : 3 x LASS028 - Pieds de fixation pour rouleaux de pickup - par Front Runner 1 x LBSK019 - Jeu de barres de toit 1575mm(W) - par Front Runner 1 x TRAC002 - rail universel / 1400mm(L) - par Front Runner
Matériel utilisé : Poudre époxy noire - aluminium revêtu T6 Acier à haute résistance Poids approximatif installé : 16,7 kg (36,9 livres) Les rainures en T sur le haut et le bas des lattes des plateaux de la galerie et les profilés de bordure permettent de recevoir des boulons standard de 8...

Référence : KRFF025
Prix : **815,00 € TTC/PIECE**

HARDTOP

EQUIPEMENTS POUR FORD F150 / F250



HARDTOP RSI EVO ADVENTURE NOIR MAT POUR FORD F150 SB / F150 RAPTOR BENNE COURTE 2015 A 2020

Le hardtop EVO Adventure a été conçu pour une utilisation extrême sur et hors route. De sa conception modulaire moderne en 5 pièces aux portes latérales à double couche avec système de panneaux intérieurs porte tout pour que vous puissiez ranger tout votre équipement, ce hardtop est fait pour l'aventure. Fabriqué en acier inoxydable de qualité automobile, il supporte jusqu'à 150 kg de charge sur le toit en dynamique et une charge de 350 kg en statique. Caractéristiques : • Vitre intégrée...

Référence : EA0300-MB
Prix : 5 570,00 € TTC/PIECE

HARDTOP



HARDTOP ALU CAB "CONTOUR NEXT GENERATION" POUR FORD F150 (BENNE COURTE) A PARTIR DE 2021 - ALUMINIUM NOIR AVEC VITRES LATÉRALES

Alu-Cab est la référence en matière de Hard Top en aluminium, reconnu pour sa résistance et haute qualité de fabrication. L'aluminium offre de nombreux avantages : résistance, faible poids et longévité. Les atouts principaux pour un hard top haut de gamme. Alu Cab a lancé pour 2022, la nouvelle génération de son hardtop aluminium. Les belles lignes courbes du hardtop Contour ajoutent une rigidité accrue ainsi qu'une ligne de toit moderne conçue pour votre prochaine aventure ou voyage. Le...

Informations Techniques :

Couleur : noir Finition : lisse Portes latérales : vitrées Marque du véhicule : FORD F150 2021+ (BENNE COURTE) Type de cabine : double cabine / benne courte Poids : 85kg

Référence : AC-C2-55-F150-21-W
Prix : 4 990,00 € TTC/PIECE

EQUIPEMENTS POUR FORD F150 / F250



HARDTOP ALU CAB "CONTOUR NEXT GENERATION" POUR FORD F150 (BENNE COURTE) A PARTIR DE 2021 - ALUMINIUM NOIR SANS VITRES LATERALES

Alu-Cab est la référence en matière de Hard Top en aluminium, reconnu pour sa résistance et haute qualité de fabrication. L'aluminium offre de nombreux avantages : résistance, faible poids et longévité. Les atouts principaux pour un hard top haut de gamme. Alu Cab a lancé pour 2022, la nouvelle génération de son hardtop aluminium. Les belles lignes courbes du hardtop Contour ajoutent une rigidité accrue ainsi qu'une ligne de toit moderne conçue pour votre prochaine aventure ou voyage. Le...

Informations Techniques :

Couleur : noir Finition : lisse Portes latérales : non vitrées Marque du véhicule : FORD F150 2021 + (BENNE COURTE) Type de cabine : double cabine / benne courte Poids : 80kg

Référence : AC-C2-55-F150-21

Prix : 4 390,00 € TTC/PIECE

MULTI RACK SYSTEM / PRO BED RACK POUR PICK-UP

KIT COMPLET MULTI RACK SYSTEM



KIT COMPLET BED RACK PRO AVEC SUPPORT ET GALERIE POUR FORD F-150 BENNE LONGUE 2009+

Transformez votre Ford-150 en porte-équipement ultime avec le système Pro Bed Rack et un Slimline II Rack. Vous pouvez maintenant profiter d'un accès latéral facile à tous les accessoires spécifiques au Pro Bed Rack, tels que le panneau Molle et le support de dispositif de récupération, tout en profitant de l'espace libre supplémentaire dans le plateau de chargement. Personnalisez votre Slimline II Rack pour n'importe quelle aventure grâce aux 55 accessoires de rack disponibles.

Informations Techniques :

PBFF004T - KIT COMPLET BED RACK PRO AVEC SUPPORT ET GALERIE POUR FORD F-150 BENNE LONGUE 2009+ Composé de : 4x FASS025 - Jeu de pieds / 70mm - 80mm 1x PBFF004S - Ford F-150 6.5" Bed (2009-Current) Pro Bed System 3x RRAC921 - Canopy Rack Set Installation Kit 1x RRSTJ10 - SLII Tray - 1425mm(W)X1964mm(L) Matériau utilisé : Aluminium T6 revêtu de poudre époxy noire Poids approximatif installé : 83kg (182.98lbs) Dimensions d'expédition : Largeur : 640mm (25") Longueur : 1820mm...

Référence : PBFF004T

Prix : 2 385,00 € TTC/PIECE

EQUIPEMENTS POUR FORD F150 / F250



KIT PRO BED RACK POUR FORD F-150 CREW CAB A PARTIR DE 2009

Ce système de chargement robuste et léger en acier et en aluminium se fixe à la caisse de votre Ford F-150, augmentant ainsi considérablement sa capacité de transport d'équipement. Ce système Pro Bed est conçu pour accueillir un porte-bagages Front Runner et plusieurs accessoires sur les côtés. Il s'agit notamment de panneaux molletières, de boîtes de rangement ou de rails de récupération. Avec cet excellent système de chargement, votre Ford F-150 peut facilement remplir ses fonctions de...

Informations Techniques :

PBFF001S - Ford F-150 Crew Cab (2009-Current) Pro Bed System
Composé de : 1x PBAL 1450 - Pro Bed Rack Extrusions Aluminium / Large 1x PBFF001 - Ford F-150 Crew Cab Pro Bed Rack système de montage 1x PBRA001 - Pro Bed Rack Composants structurels universels
Matériau utilisé : Aluminium T6 revêtu de poudre époxy noire
Poids approximatif installé : 51.04kg (112.52lbs)
Dimensions d'expédition : Largeur : 650mm (26") Longueur : 1450mm (57") Hauteur : 480mm (19") Poids à l'expédition : Poids : 50kg (110lbs)

Référence : PBFF001S
Prix : **925,00 € TTC/PIECE**

MULTI RACK SYSTEM SEUL



SYSTEME PRO BED RACK POUR FORD F-150 BENNE LONGUE 2009+

Améliorez considérablement les capacités de chargement de votre Ford F150 avec le système Pro Bed Rack, facile d'accès. Il se fixe facilement au sommet du plateau de chargement et libère de l'espace dans le plateau de chargement. Utilisez les accessoires spécifiques au Pro Bed Rack, tels que le panneau Molle et le support de dispositif de récupération, pour personnaliser votre véhicule.

Informations Techniques :

PBFF004S - SYSTEME PRO BED RACK POUR FORD F-150 BENNE LONGUE 2009+
Composé de : 1x PBAL 1755 - Pro Bed Rack Extrusions Aluminium X- Large 1x PBFF001 - Ford F-150 Crew Cab Pro Bed Rack Mounting System (système de montage) 1x PBRA001 - Pro Bed Rack Universal Structural Components
Matériau utilisé : Aluminium T6 revêtu de poudre époxy noire
Poids approximatif installé : 53kg (116.84lbs)
Dimensions d'expédition : Largeur : 640mm (25") Longueur : 1820mm (72") Hauteur : 380mm...

Référence : PBFF004S
Prix : **949,00 € TTC/PIECE**

PLATEAU COULISSANT BENNE



DEMI PLATEAU COULISSANT CARGOGLIDE DECKED POUR PICK UP 5.5" 1593 X 615 MM OUVERTURE 75%

Le Cargoglide 2e génération est là! Pensé pour être plus ergonomique et avec un meilleur accès au chargement que la version précédente, le Cargoglide Decked est aussi plus léger de 20% grâce notamment à une fonte notable de la hauteur du plateau. Ainsi vous gagnerez en volume utile tout en économisant du carburant et, bien sûr, sans perte de capacité de charge. Facile à installer car livré déjà préassemblé, le cargo glide est conçu en contreplaqué de 1.9cm de type marin revêtu d'une couche...

Informations Techniques :

Longueur totale : 1593 mm Largeur totale : 615 mm Largeur de la zone utilisable : 528 mm Poids: 48 kg Charge utile: 454 kg extension d'ouverture : 75% de la longueur du cargoglide

Référence : DCG600-6324
Prix : 1 490,00 € TTC/PIECE



PLATEAU COULISSANT CARGOGLIDE DECKED POUR PICK UP 5.5" 1593 X 1237 MM OUVERTURE 75%

Le Cargoglide 3e génération est là! Pensé pour être plus ergonomique et avec un meilleur accès au chargement que la version précédente, le Cargoglide Decked est aussi plus léger de 20% grâce notamment à une fonte notable de la hauteur du plateau. Ainsi vous gagnerez en volume utile tout en économisant du carburant et, bien sûr, sans perte de capacité de charge. Facile à installer car livré déjà préassemblé, le cargo glide est conçu en contreplaqué de 1.9cm de type marin revêtu d'une couche...

Informations Techniques :

Longueur totale : 1593 mm Largeur totale : 1237 mm Largeur de la zone utilisable : 1151 mm Poids: 58 kg Charge utile: 680 kg Extension d'ouverture : 75% de la longueur du cargoglide Note importante concernant la charge utile : lorsqu'un DCG1500 est installé sur un système de double plancher avec tiroir DECKED, la charge utile du plateau coulissant reste de 454 kg. Ce détail est clairement indiqué dans les instructions et sur un autocollant situé sur le support de montage du...

Référence : DCG1500-6348
Prix : 2 390,00 € TTC/PIECE

**PLATEAU COULISSANT CARGOGLIDE DECKED
POUR PICK UP 5.5" 1610 X 1237 MM OUVERTURE
100% 1000KG**

Le Cargoglide 2e génération est là! Pensé pour être plus ergonomique et avec un meilleur accès au chargement que la version précédente, le Cargoglide Decked est aussi plus léger de 20% grâce notamment à une fonte notable de la hauteur du plateau. Ainsi vous gagnerez en volume utile tout en économisant du carburant et, bien sûr, sans perte de capacité de charge. Facile à installer car livré déjà préassemblé, le cargo glide est conçu en contreplaqué de 1.9cm de type marin revêtu d'une couche...

Informations Techniques :

Longueur totale : 1610 mm Largeur totale : 1235 mm Largeur de la zone utilisable : 1151 mm Poids: 146 kg Charge utile: 1000 kg extension d'ouverture : 100% de la longueur du cargoglide

Référence : DCG2200XL-6348**Prix : 4 800,00 € TTC/PIECE****PLATEAU COULISSANT CARGOGLIDE DECKED
POUR PICK UP 5.5" 1610 X 1237 MM OUVERTURE
100% 454KG**

Le Cargoglide 2e génération est là! Pensé pour être plus ergonomique et avec un meilleur accès au chargement que la version précédente, le Cargoglide Decked est aussi plus léger de 20% grâce notamment à une fonte notable de la hauteur du plateau. Ainsi vous gagnerez en volume utile tout en économisant du carburant et, bien sûr, sans perte de capacité de charge. Facile à installer car livré déjà préassemblé, le cargo glide est conçu en contreplaqué de 1.9cm de type marin revêtu d'une couche...

Informations Techniques :

Longueur totale : 1610 mm Largeur totale : 1237 mm Largeur de la zone utilisable : 1151 mm Poids: 116 kg Charge utile: 454 kg extension d'ouverture : 100% de la longueur du cargoglide

Référence : DCG1000XL-6348**Prix : 3 650,00 € TTC/PIECE**

EQUIPEMENTS POUR FORD F150 / F250



PLATEAU COULISSANT CARGOGLIDE DECKED POUR PICK UP 5.5" 1610 X 1237 MM OUVERTURE 100% 680KG

Le Cargoglide 2e génération est là! Pensé pour être plus ergonomique et avec un meilleur accès au chargement que la version précédente, le Cargoglide Decked est aussi plus léger de 20% grâce notamment à une fonte notable de la hauteur du plateau. Ainsi vous gagnerez en volume utile tout en économisant du carburant et, bien sûr, sans perte de capacité de charge. Facile à installer car livré déjà préassemblé, le cargo glide est conçu en contreplaqué de 1.9cm de type marin revêtu d'une couche...

Informations Techniques :

Longueur totale : 1610 mm Largeur totale : 1237 mm Largeur de la zone utilisable : 1151 mm Poids: 134 kg Charge utile: 680 kg extension d'ouverture : 100% de la longueur du cargoglide

Référence : DCG1500XL-6348

Prix : 4 500,00 € TTC/PIECE



PLATEAU COULISSANT RUUUD SANS PERCAGE POUR FORD F150 BENNE COURTE 5.5" 2021+

Accédez à votre matériel en un clin d'œil Le plateau coulissant RUUUD est la solution idéale pour optimiser la benne de votre Ford F150 benne courte 2021+. Conçu pour les professionnels comme pour les passionnés de 4x4, ce tiroir coulissant robuste permet un accès rapide et sécurisé à vos outils, équipements de travail ou matériel de camping. Extensible et verrouillable, il transforme l'organisation de votre pick-up pour plus de confort et d'efficacité au quotidien. Solidité et montage...

Référence : 20-10136

Prix : 2 340,00 € TTC/PIECE

BIVOUAC & AUTONOMIE

CANOPY CAMPER

ACCESSOIRES CANOPY CAMPER



MOUSTIQUAIRE POUR PORTE ARRIERE SUR CANOPY CAMPER POUR PICK UP BENNE FULL-SIZE 5.5 ET 6.5

Retrouvez toutes les informations sur le Canopy Camper d'Alu-cab dans cette page dédiée : <https://www.equip-raid.fr/atelier/canopy-camper-1> MOUSTIQUAIRE (pour la porte arrière du canopy camper) La moustiquaire est un accessoire pratique à utiliser sur les Canopy Camper pour garder les insectes hors de votre véhicule tout en permettant à l'air frais de circuler à l'intérieur. Elle est fixée à l'intérieur de la porte arrière avec du velcro auto-adhésif. Conçue en toile robuste (le même matériau...

Référence : AC-A-CC-MN-FS
Prix : **259,00 € TTC/PIECE**



MOUSTIQUAIRE POUR PORTE LATERALE GRANDE OUVERTURE SUR CANOPY CAMPER POUR PICK UP BENNE FULL-SIZE 6.5

Retrouvez toutes les informations sur le Canopy Camper d'Alu-cab dans cette page dédiée : <https://www.equip-raid.fr/atelier/canopy-camper-1> MOUSTIQUAIRE (pour la porte latérale grande ouverture du canopy camper) La moustiquaire est un accessoire pratique à utiliser sur les Canopy Camper pour garder les insectes hors de votre véhicule tout en permettant à l'air frais de circuler à l'intérieur. Elle est fixée à l'intérieur de la porte arrière avec du velcro auto-adhésif. Conçue en toile robuste...

Référence : AC-A-CC-MN-FS-L
Prix : **163,00 € TTC/PIECE**



MOUSTIQUAIRE POUR PORTE LATERALE PETITE OUVERTURE SUR CANOPY CAMPER POUR PICK UP BENNE FULL-SIZE 6.5 ET 5.5

Retrouvez toutes les informations sur le Canopy Camper d'Alu-cab dans cette page dédiée : <https://www.equip-raid.fr/atelier/canopy-camper-1> MOUSTIQUAIRE (pour la porte latérale petite ouverture du canopy camper) La moustiquaire est un accessoire pratique à utiliser sur les Canopy Camper pour garder les insectes hors de votre véhicule tout en permettant à l'air frais de circuler à l'intérieur. Elle est fixée à l'intérieur de la porte arrière avec du velcro auto-adhésif. Conçue en toile robuste...

Référence : AC-A-CC-MN-FS-S
Prix : **158,00 € TTC/PIECE**

CANOPY CAMPER

EQUIPEMENTS POUR FORD F150 / F250



CANOPY CAMPER ALU-CAB NOIR POUR FORD F150 DE 2015 A 2020 MODELE AVEC BENNE LONGUE

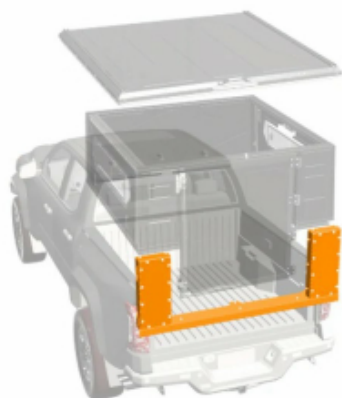
Retrouvez toutes les informations sur le Canopy Camper d'Alu-cab dans cette page dédiée : <https://www.equip-raid.fr/atelier/canopy-camper> CANOPY CAMPER HARD-TOP ET TENDE DE TOIT ALU-CAB AVEC KIT DE MONTAGE POUR LE VEHICULE COULEUR : NOIR POUR BENNE LONGUE (6.5 FT / 198.12 CM) Le nouveau Canopy Camper est l'équipement idéal pour chasseur ou couple baroudeur. C'est la combinaison idéale entre un hardtop et une cellule. En effet, il s'agit d'un hard-top avec une tente de toit intégrée...

Référence : AC-CC-65-BT-F150

Prix : 18 200,00 € TTC/PIECE

CANOPY MODULABLE MODCAP

COMPOSANTS MODCAP

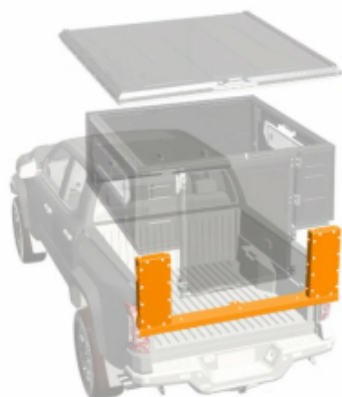


KIT DE MONTAGE ALU CAB MODCAP POUR FORD F150 DE 2015 A 2023 BENNE COURTE ET LONGUE (5.5' & 6.5')

Référence : AC-CC2-FK-F150-15

Prix : 620,00 € TTC/KIT

EQUIPEMENTS POUR FORD F150 / F250



**KIT DE MONTAGE ALU CAB MODCAP POUR FORD
F250 DE 2017 A 2022 BENNE COURTE ET LONGUE
(5.5' & 6.5')**

Référence : AC-CC2-FK-F250-17
Prix : 930,00 € TTC/KIT

MODCAP CAMPER

EQUIPEMENTS POUR FORD F150 / F250



ALU CAB MODCAP CAMPER AVEC FENETRES LATERALES POUR FORD F150 DE 2015 A 2023 BENNE COURTE

ModCap ALU-Cab – Le hardtop avec toit relevable pour les aventuriers exigeants Une plateforme évolutive, robuste et pensée pour le tout-terrain Le ModCap d'ALU-Cab est une alternative innovante aux cellules classiques. Plus léger, plus accessible financièrement et entièrement modulable, il s'adresse aux voyageurs, professionnels et passionnés de 4x4 à la recherche d'une solution flexible et durable. Pensé comme une base fixe et personnalisable, le ModCap permet de choisir le type de toit le...

Informations Techniques :

Couchage 2.6m x 1.4m et matelas de 70mm d'épaisseur dans la tente. Idéal pour deux personnes.

Référence : AC-CC2-55-F150-RT-W

Prix : **15 550,00 € TTC/KIT**



ALU CAB MODCAP CAMPER AVEC FENETRES LATERALES POUR FORD F150 DE 2015 A 2023 BENNE LONGUE

ModCap ALU-Cab – Le hardtop avec toit relevable pour les aventuriers exigeants Une plateforme évolutive, robuste et pensée pour le tout-terrain Le ModCap d'ALU-Cab est une alternative innovante aux cellules classiques. Plus léger, plus accessible financièrement et entièrement modulable, il s'adresse aux voyageurs, professionnels et passionnés de 4x4 à la recherche d'une solution flexible et durable. Pensé comme une base fixe et personnalisable, le ModCap permet de choisir le type de toit le...

Informations Techniques :

Les photos illustrant ce produit proviennent d'un modcap avec fenêtres et déjà équipé. Elles ne sont pas contractuelles. Couchage 2.6m x 1.4m et matelas de 70mm d'épaisseur dans la tente. Idéal pour deux personnes.

Référence : AC-CC2-65-F150-RT-W

Prix : **15 650,00 € TTC/KIT**



**ALU CAB MODCAP CAMPER AVEC FENETRES
LATERALES POUR FORD F250 DE 2017 A 2022
BENNE COURTE**

ModCap ALU-Cab – Le hardtop avec toit relevable pour les aventuriers exigeants Une plateforme évolutive, robuste et pensée pour le tout-terrain Le ModCap d'ALU-Cab est une alternative innovante aux cellules classiques. Plus léger, plus accessible financièrement et entièrement modulable, il s'adresse aux voyageurs, professionnels et passionnés de 4x4 à la recherche d'une solution flexible et durable. Pensé comme une base fixe et personnalisable, le ModCap permet de choisir le type de toit le...

Informations Techniques :

Les photos illustrant ce produit proviennent d'un modcap avec fenestres et déjà équipé. Elles ne sont pas contractuelles. Couchage 2.6m x 1.4m et matelas de 70mm d'épaisseur dans la tente. Idéal pour deux personnes.

Référence : AC-CC2-55-F250-RT-W

Prix : 15 860,00 € TTC/KIT



**ALU CAB MODCAP CAMPER AVEC FENETRES
LATERALES POUR FORD F250 DE 2017 A 2022
BENNE LONGUE**

ModCap ALU-Cab – Le hardtop avec toit relevable pour les aventuriers exigeants Une plateforme évolutive, robuste et pensée pour le tout-terrain Le ModCap d'ALU-Cab est une alternative innovante aux cellules classiques. Plus léger, plus accessible financièrement et entièrement modulable, il s'adresse aux voyageurs, professionnels et passionnés de 4x4 à la recherche d'une solution flexible et durable. Pensé comme une base fixe et personnalisable, le ModCap permet de choisir le type de toit le...

Informations Techniques :

Les photos illustrant ce produit proviennent d'un modcap avec fenestres et déjà équipé. Elles ne sont pas contractuelles. Couchage 2.6m x 1.4m et matelas de 70mm d'épaisseur dans la tente. Idéal pour deux personnes.

Référence : AC-CC2-65-F250-RT-W

Prix : 15 960,00 € TTC/KIT

EQUIPEMENTS POUR FORD F150 / F250



ALU CAB MODCAP CAMPER SANS FENETRES POUR FORD F150 DE 2015 A 2023 BENNE COURTE

ModCap ALU-Cab – Le hardtop avec toit relevable pour les aventuriers exigeants Une plateforme évolutive, robuste et pensée pour le tout-terrain Le ModCap d'ALU-Cab est une alternative innovante aux cellules classiques. Plus léger, plus accessible financièrement et entièrement modulable, il s'adresse aux voyageurs, professionnels et passionnés de 4x4 à la recherche d'une solution flexible et durable. Pensé comme une base fixe et personnalisable, le ModCap permet de choisir le type de toit le...

Informations Techniques :

Couchage 2.6m x 1.4m et matelas de 70mm d'épaisseur dans la tente. Idéal pour deux personnes.

Référence : AC-CC2-55-F150-RT

Prix : **15 000,00 € TTC/KIT**



ALU CAB MODCAP CAMPER SANS FENETRES POUR FORD F150 DE 2015 A 2023 BENNE LONGUE

ModCap ALU-Cab – Le hardtop avec toit relevable pour les aventuriers exigeants Une plateforme évolutive, robuste et pensée pour le tout-terrain Le ModCap d'ALU-Cab est une alternative innovante aux cellules classiques. Plus léger, plus accessible financièrement et entièrement modulable, il s'adresse aux voyageurs, professionnels et passionnés de 4x4 à la recherche d'une solution flexible et durable. Pensé comme une base fixe et personnalisable, le ModCap permet de choisir le type de toit le...

Informations Techniques :

Les photos illustrant ce produit proviennent d'un modcap avec fenestres et déjà équipé. Elles ne sont pas contractuelles. Couchage 2.6m x 1.4m et matelas de 70mm d'épaisseur dans la tente. Idéal pour deux personnes.

Référence : AC-CC2-65-F150-RT

Prix : **15 100,00 € TTC/KIT**

EQUIPEMENTS POUR FORD F150 / F250



ALU CAB MODCAP CAMPER SANS FENETRES POUR FORD F250 DE 2017 A 2022 BENNE COURTE

ModCap ALU-Cab – Le hardtop avec toit relevable pour les aventuriers exigeants Une plateforme évolutive, robuste et pensée pour le tout-terrain Le ModCap d'ALU-Cab est une alternative innovante aux cellules classiques. Plus léger, plus accessible financièrement et entièrement modulable, il s'adresse aux voyageurs, professionnels et passionnés de 4x4 à la recherche d'une solution flexible et durable. Pensé comme une base fixe et personnalisable, le ModCap permet de choisir le type de toit le...

Informations Techniques :

Les photos illustrant ce produit proviennent d'un modcap avec fenestres et déjà équipé. Elles ne sont pas contractuelles. Couchage 2.6m x 1.4m et matelas de 70mm d'épaisseur dans la tente. Idéal pour deux personnes.

Référence : AC-CC2-55-F250-RT

Prix : **15 310,00 € TTC/KIT**



ALU CAB MODCAP CAMPER SANS FENETRES POUR FORD F250 DE 2017 A 2022 BENNE LONGUE

ModCap ALU-Cab – Le hardtop avec toit relevable pour les aventuriers exigeants Une plateforme évolutive, robuste et pensée pour le tout-terrain Le ModCap d'ALU-Cab est une alternative innovante aux cellules classiques. Plus léger, plus accessible financièrement et entièrement modulable, il s'adresse aux voyageurs, professionnels et passionnés de 4x4 à la recherche d'une solution flexible et durable. Pensé comme une base fixe et personnalisable, le ModCap permet de choisir le type de toit le...

Informations Techniques :

Les photos illustrant ce produit proviennent d'un modcap avec fenestres et déjà équipé. Elles ne sont pas contractuelles. Couchage 2.6m x 1.4m et matelas de 70mm d'épaisseur dans la tente. Idéal pour deux personnes.

Référence : AC-CC2-65-F250-RT

Prix : **15 410,00 € TTC/KIT**

MODCAP FAMILY

EQUIPEMENTS POUR FORD F150 / F250



**ALU CAB MODCAP FAMILY AVEC FENETRES
POUR FORD F150 DE 2015 A 2023 BENNE COURTE**

ModCap ALU-Cab – Le hardtop avec toit relevable pour les aventuriers exigeants Une plateforme évolutive, robuste et pensée pour le tout-terrain Le ModCap d'ALU-Cab est une alternative innovante aux cellules classiques. Plus léger, plus accessible financièrement et entièrement modulable, il s'adresse aux voyageurs, professionnels et passionnés de 4x4 à la recherche d'une solution flexible et durable. Pensé comme une base fixe et personnalisable, le ModCap permet de choisir le type de toit le...

Informations Techniques :

couchage de 2m x 2.40m Support latéral de table de camping non compatible.

Référence : AC-CC2-55-F150-FAM-W

Prix : 16 604,00 € TTC/KIT



**ALU CAB MODCAP FAMILY AVEC FENETRES
POUR FORD F150 DE 2015 A 2023 BENNE LONGUE**

ModCap ALU-Cab – Le hardtop avec toit relevable pour les aventuriers exigeants Une plateforme évolutive, robuste et pensée pour le tout-terrain Le ModCap d'ALU-Cab est une alternative innovante aux cellules classiques. Plus léger, plus accessible financièrement et entièrement modulable, il s'adresse aux voyageurs, professionnels et passionnés de 4x4 à la recherche d'une solution flexible et durable. Pensé comme une base fixe et personnalisable, le ModCap permet de choisir le type de toit le...

Informations Techniques :

couchage de 2m x 2.40m

Référence : AC-CC2-65-F150-FAM-W

Prix : 16 704,00 € TTC/KIT



**ALU CAB MODCAP FAMILY AVEC FENETRES
POUR FORD F250 DE 2017 A 2022 BENNE COURTE**

ModCap ALU-Cab – Le hardtop avec toit relevable pour les aventuriers exigeants Une plateforme évolutive, robuste et pensée pour le tout-terrain Le ModCap d'ALU-Cab est une alternative innovante aux cellules classiques. Plus léger, plus accessible financièrement et entièrement modulable, il s'adresse aux voyageurs, professionnels et passionnés de 4x4 à la recherche d'une solution flexible et durable. Pensé comme une base fixe et personnalisable, le ModCap permet de choisir le type de toit le...

Informations Techniques :

couchage de 2m x 2.40m Support latéral de table de camping non compatible.

Référence : AC-CC2-55-F250-FAM-W

Prix : 16 914,00 € TTC/KIT

EQUIPEMENTS POUR FORD F150 / F250



ALU CAB MODCAP FAMILY AVEC FENETRES POUR FORD F250 DE 2017 A 2022 BENNE LONGUE

ModCap ALU-Cab – Le hardtop avec toit relevable pour les aventuriers exigeants Une plateforme évolutive, robuste et pensée pour le tout-terrain Le ModCap d'ALU-Cab est une alternative innovante aux cellules classiques. Plus léger, plus accessible financièrement et entièrement modulable, il s'adresse aux voyageurs, professionnels et passionnés de 4x4 à la recherche d'une solution flexible et durable. Pensé comme une base fixe et personnalisable, le ModCap permet de choisir le type de toit...

Informations Techniques :

couchage de 2m x 2.40m

Référence : AC-CC2-65-F250-FAM-W

Prix : **17 014,00 € TTC/KIT**



ALU CAB MODCAP FAMILY SANS FENETRES POUR FORD F150 DE 2015 A 2023 BENNE COURTE

ModCap ALU-Cab – Le hardtop avec toit relevable pour les aventuriers exigeants Une plateforme évolutive, robuste et pensée pour le tout-terrain Le ModCap d'ALU-Cab est une alternative innovante aux cellules classiques. Plus léger, plus accessible financièrement et entièrement modulable, il s'adresse aux voyageurs, professionnels et passionnés de 4x4 à la recherche d'une solution flexible et durable. Pensé comme une base fixe et personnalisable, le ModCap permet de choisir le type de toit le...

Informations Techniques :

Support latéral de table de camping non compatible.

Référence : AC-CC2-55-F150-FAM

Prix : **16 054,00 € TTC/KIT**



ALU CAB MODCAP FAMILY SANS FENETRES POUR FORD F150 DE 2015 A 2023 BENNE LONGUE

ModCap ALU-Cab – Le hardtop avec toit relevable pour les aventuriers exigeants Une plateforme évolutive, robuste et pensée pour le tout-terrain Le ModCap d'ALU-Cab est une alternative innovante aux cellules classiques. Plus léger, plus accessible financièrement et entièrement modulable, il s'adresse aux voyageurs, professionnels et passionnés de 4x4 à la recherche d'une solution flexible et durable. Pensé comme une base fixe et personnalisable, le ModCap permet de choisir le type de toit...

Informations Techniques :

couchage de 2m x 2.40m

Référence : AC-CC2-65-F150-FAM

Prix : **16 154,00 € TTC/KIT**

EQUIPEMENTS POUR FORD F150 / F250



ALU CAB MODCAP FAMILY SANS FENETRES POUR FORD F250 DE 2017 A 2022 BENNE COURTE

ModCap ALU-Cab – Le hardtop avec toit relevable pour les aventuriers exigeants Une plateforme évolutive, robuste et pensée pour le tout-terrain Le ModCap d'ALU-Cab est une alternative innovante aux cellules classiques. Plus léger, plus accessible financièrement et entièrement modulable, il s'adresse aux voyageurs, professionnels et passionnés de 4x4 à la recherche d'une solution flexible et durable. Pensé comme une base fixe et personnalisable, le ModCap permet de choisir le type de toit le...

Informations Techniques :

couchage de 2m x 2.40m Support latéral de table de camping non compatible.

Référence : AC-CC2-55-F250-FAM

Prix : 16 364,00 € TTC/KIT



ALU CAB MODCAP FAMILY SANS FENETRES POUR FORD F250 DE 2017 A 2022 BENNE LONGUE

ModCap ALU-Cab – Le hardtop avec toit relevable pour les aventuriers exigeants Une plateforme évolutive, robuste et pensée pour le tout-terrain Le ModCap d'ALU-Cab est une alternative innovante aux cellules classiques. Plus léger, plus accessible financièrement et entièrement modulable, il s'adresse aux voyageurs, professionnels et passionnés de 4x4 à la recherche d'une solution flexible et durable. Pensé comme une base fixe et personnalisable, le ModCap permet de choisir le type de toit...

Informations Techniques :

couchage de 2m x 2.40m

Référence : AC-CC2-65-F250-FAM

Prix : 16 464,00 € TTC/KIT

MODCAP WORKER



ALU CAB MODCAP WORKER AVEC FENETRES LATERALES POUR FORD F150 DE 2015 A 2023 BENNE COURTE

ModCap ALU-Cab – Le hardtop avec toit relevable pour les aventuriers exigeants Une plateforme évolutive, robuste et pensée pour le tout-terrain Le ModCap d'ALU-Cab est une alternative innovante aux cellules classiques. Plus léger, plus accessible financièrement et entièrement modulable, il s'adresse aux voyageurs, professionnels et passionnés de 4x4 à la recherche d'une solution flexible et durable. Pensé comme une base fixe et personnalisable, le ModCap permet de choisir le type de toit le...

Référence : AC-CC2-55-F150-HT-W

Prix : 7 640,00 € TTC/KIT

EQUIPEMENTS POUR FORD F150 / F250



**ALU CAB MODCAP WORKER AVEC FENETRES
LATERALES POUR FORD F150 DE 2015 A 2023
BENNE LONGUE**

ModCap ALU-Cab – Le hardtop avec toit relevable pour les aventuriers exigeants Une plateforme évolutive, robuste et pensée pour le tout-terrain Le ModCap d'ALU-Cab est une alternative innovante aux cellules classiques. Plus léger, plus accessible financièrement et entièrement modulable, il s'adresse aux voyageurs, professionnels et passionnés de 4x4 à la recherche d'une solution flexible et durable. Pensé comme une base fixe et personnalisable, le ModCap permet de choisir le type de toit...

Référence : AC-CC2-65-F150-HT-W
Prix : 7 940,00 € TTC/KIT



**ALU CAB MODCAP WORKER AVEC FENETRES
LATERALES POUR FORD F250 DE 2017 A 2022
BENNE COURTE**

ModCap ALU-Cab – Le hardtop avec toit relevable pour les aventuriers exigeants Une plateforme évolutive, robuste et pensée pour le tout-terrain Le ModCap d'ALU-Cab est une alternative innovante aux cellules classiques. Plus léger, plus accessible financièrement et entièrement modulable, il s'adresse aux voyageurs, professionnels et passionnés de 4x4 à la recherche d'une solution flexible et durable. Pensé comme une base fixe et personnalisable, le ModCap permet de choisir le type de toit...

Référence : AC-CC2-55-F250-HT-W
Prix : 7 950,00 € TTC/KIT



**ALU CAB MODCAP WORKER AVEC FENETRES
LATERALES POUR FORD F250 DE 2017 A 2022
BENNE LONGUE**

ModCap ALU-Cab – Le hardtop avec toit relevable pour les aventuriers exigeants Une plateforme évolutive, robuste et pensée pour le tout-terrain Le ModCap d'ALU-Cab est une alternative innovante aux cellules classiques. Plus léger, plus accessible financièrement et entièrement modulable, il s'adresse aux voyageurs, professionnels et passionnés de 4x4 à la recherche d'une solution flexible et durable. Pensé comme une base fixe et personnalisable, le ModCap permet de choisir le type de toit...

Référence : AC-CC2-65-F250-HT-W
Prix : 8 250,00 € TTC/KIT

EQUIPEMENTS POUR FORD F150 / F250



**ALU CAB MODCAP WORKER SANS FENETRES
POUR FORD F150 DE 2015 A 2023 BENNE COURTE**

ModCap ALU-Cab – Le hardtop avec toit relevable pour les aventuriers exigeants Une plateforme évolutive, robuste et pensée pour le tout-terrain Le ModCap d'ALU-Cab est une alternative innovante aux cellules classiques. Plus léger, plus accessible financièrement et entièrement modulable, il s'adresse aux voyageurs, professionnels et passionnés de 4x4 à la recherche d'une solution flexible et durable. Pensé comme une base fixe et personnalisable, le ModCap permet de choisir le type de toit...

Référence : AC-CC2-55-F150-HT

Prix : 7 090,00 € TTC/KIT



**ALU CAB MODCAP WORKER SANS FENETRES
POUR FORD F150 DE 2015 A 2023 BENNE LONGUE**

ModCap ALU-Cab – Le hardtop avec toit relevable pour les aventuriers exigeants Une plateforme évolutive, robuste et pensée pour le tout-terrain Le ModCap d'ALU-Cab est une alternative innovante aux cellules classiques. Plus léger, plus accessible financièrement et entièrement modulable, il s'adresse aux voyageurs, professionnels et passionnés de 4x4 à la recherche d'une solution flexible et durable. Pensé comme une base fixe et personnalisable, le ModCap permet de choisir le type de toit...

Référence : AC-CC2-65-F150-HT

Prix : 7 390,00 € TTC/KIT



**ALU CAB MODCAP WORKER SANS FENETRES
POUR FORD F250 DE 2017 A 2022 BENNE COURTE**

ModCap ALU-Cab – Le hardtop avec toit relevable pour les aventuriers exigeants Une plateforme évolutive, robuste et pensée pour le tout-terrain Le ModCap d'ALU-Cab est une alternative innovante aux cellules classiques. Plus léger, plus accessible financièrement et entièrement modulable, il s'adresse aux voyageurs, professionnels et passionnés de 4x4 à la recherche d'une solution flexible et durable. Pensé comme une base fixe et personnalisable, le ModCap permet de choisir le type de toit...

Référence : AC-CC2-55-F250-HT

Prix : 7 400,00 € TTC/KIT

EQUIPEMENTS POUR FORD F150 / F250



ALU CAB MODCAP WORKER SANS FENETRES POUR FORD F250 DE 2017 A 2022 BENNE LONGUE

ModCap ALU-Cab – Le hardtop avec toit relevable pour les aventuriers exigeants Une plateforme évolutive, robuste et pensée pour le tout-terrain Le ModCap d'ALU-Cab est une alternative innovante aux cellules classiques. Plus léger, plus accessible financièrement et entièrement modulable, il s'adresse aux voyageurs, professionnels et passionnés de 4x4 à la recherche d'une solution flexible et durable. Pensé comme une base fixe et personnalisable, le ModCap permet de choisir le type de toit...

Référence : AC-CC-65-F250-HT

Prix : **7 700,00 € TTC/KIT**

CELLULES & ACCESSOIRES

CANOPY CAMPER



CANOPY CAMPER ALU-CAB NOIR POUR FORD F150 DE 2015 A 2020 MODELE AVEC BENNE LONGUE

Retrouvez toutes les informations sur le Canopy Camper d'Alu-cab dans cette page dédiée : <https://www.equip-raid.fr/atelier/canopy-camper> CANOPY CAMPER HARD-TOP ET TENTE DE TOIT ALU-CAB AVEC KIT DE MONTAGE POUR LE VEHICULE COULEUR : NOIR POUR BENNE LONGUE (6.5 FT / 198.12 CM) Le nouveau Canopy Camper est l'équipement idéal pour chasseur ou couple baroudeur. C'est la combinaison idéale entre un hardtop et une cellule. En effet, il s'agit d'un hard-top avec une tente de toit intégrée...

Référence : AC-CC-65-BT-F150

Prix : **18 200,00 € TTC/PIECE**

JANTES & PNEUS

ELARGISSEURS DE VOIES

EQUIPEMENTS POUR FORD F150 / F250



KIT DE 4 ELARGISSEUR DE VOIE ALUMINIUM HOFMANN POUR FORD F150 RAPTOR

Caractéristiques : Fabrication allemande Alliage spécifique
Homologation TÜV Stabilité directionnelle accrue Axe de centrage
Largeur 30 mm Double vissage Caractéristiques techniques :
LARGEUR (mm): 30 Marque: FORD Modele: F150 RAPTOR PCD :
6x135 vendu en kit de 4

Référence : HSPVA06EX-30
Prix : **338,00 € TTC/KIT**

JANTES ALUMINIUM RENFORCÉES / RAID



PHOTO NON CONTRACTUELLE
COULEUR : ARGENT

JANTE ALUMINIUM RENFORCE RAID EVO CORSE DAKAR ZERO 8x17" ET 27 ARGENT POUR FORD F150

La jante Dakar Zéro, issue de la Dakar Corse, spécialement développée pour la compétition, est la version dédiée aux véhicules tout terrain. Les rayons internes du bord de la jante ont un profil qui rentre vers le centre, ce qui permet d'avoir un déport négatif protégeant les pièces mécaniques des gravillons et du sable et conçu pour laisser suffisamment d'espace pour les gros freins. Structure très résistante en alliage léger AS7, avec traitement thermique T6 conformément aux réglementations...

Informations Techniques :

charge maximum : 1400kg Pour modèle 2015+ : prévoir le kit de montagecm0750680010-6comprenant la visserie spécifique (pour une jante) M14x1.5 Pour modèle jusqu'en 2014 :prévoir kit de montageCM0751130010-6comprenant la visserie spécifique (pour une jante) M14x2 Taille : 8x17" Déport : ET 27 Entraxe : 6x135 Alésage : 87.1mm Couleur : ARGENT

Référence : SE4160010031
Prix : **389,00 € TTC/PIECE**



JANTE ALUMINIUM RENFORCE RAID EVO CORSE DAKAR ZERO 8x17" ET 27 BLANC MAT POUR FORD F150

La jante Dakar Zéro, issue de la Dakar Corse, spécialement développée pour la compétition, est la version dédiée aux véhicules tout terrain. Les rayons internes du bord de la jante ont un profil qui rentre vers le centre, ce qui permet d'avoir un déport négatif protégeant les pièces mécaniques des gravillons et du sable et conçu pour laisser suffisamment d'espace pour les gros freins. Structure très résistante en alliage léger AS7, avec traitement thermique T6 conformément aux réglementations...

Informations Techniques :

charge maximum : 1400kg Pour modèle 2015+ : prévoir le kit de montagecm0750680010-6comprenant la visserie spécifique (pour une jante) M14x1.5 Pour modèle jusqu'en 2014 :prévoir kit de montageCM0751130010-6comprenant la visserie spécifique (pour une jante) M14x2 Taille : 8x17" Déport : ET 27 Entraxe : 6x135 Alésage : 87.1mm Couleur : BLANC MAT

Référence : SE4160010011

Prix : **375,00 € TTC/PIECE**



JANTE ALUMINIUM RENFORCE RAID EVO CORSE DAKAR ZERO 8x17" ET 27 BRONZE BRILLANT POUR FORD F150

La jante Dakar Zéro, issue de la Dakar Corse, spécialement développée pour la compétition, est la version dédiée aux véhicules tout terrain. Les rayons internes du bord de la jante ont un profil qui rentre vers le centre, ce qui permet d'avoir un déport négatif protégeant les pièces mécaniques des gravillons et du sable et conçu pour laisser suffisamment d'espace pour les gros freins. Structure très résistante en alliage léger AS7, avec traitement thermique T6 conformément aux réglementations...

Informations Techniques :

charge maximum : 1400kg Pour modèle 2015+ : prévoir le kit de montagecm0750680010-6comprenant la visserie spécifique (pour une jante) M14x1.5 Pour modèle jusqu'en 2014 :prévoir kit de montageCM0751130010-6comprenant la visserie spécifique (pour une jante) M14x2 Taille : 8x17" Déport : ET 27 Entraxe : 6x135 Alésage : 87.1mm Couleur : Bronze brillant

Référence : SE4160010221

Prix : **389,00 € TTC/PIECE**



JANTE ALUMINIUM RENFORCE RAID EVO CORSE DAKAR ZERO 8x17" ET 27 BRONZE MAT POUR FORD F150

La jante Dakar Zéro, issue de la Dakar Corse, spécialement développée pour la compétition, est la version dédiée aux véhicules tout terrain. Les rayons internes du bord de la jante ont un profil qui rentre vers le centre, ce qui permet d'avoir un déport négatif protégeant les pièces mécaniques des gravillons et du sable et conçu pour laisser suffisamment d'espace pour les gros freins. Structure très résistante en alliage léger AS7, avec traitement thermique T6 conformément aux réglementations...

Informations Techniques :

charge maximum : 1400kg Pour modèle 2015+ : prévoir le kit de montagecm0750680010-6comprenant la visserie spécifique (pour une jante) M14x1.5 Pour modèle jusqu'en 2014 :prévoir kit de montageCM0751130010-6comprenant la visserie spécifique (pour une jante) M14x2 Taille : 8x17" Déport : ET 27 Entraxe : 6x135 Alésage : 87.1mm Couleur : Bronze MAT

Référence : SE4160010111

Prix : **389,00 € TTC/PIECE**



JANTE ALUMINIUM RENFORCE RAID EVO CORSE DAKAR ZERO 8x17" ET 27 GRIS ANTHRACITE POUR FORD F150

La jante Dakar Zéro, issue de la Dakar Corse, spécialement développée pour la compétition, est la version dédiée aux véhicules tout terrain. Les rayons internes du bord de la jante ont un profil qui rentre vers le centre, ce qui permet d'avoir un déport négatif protégeant les pièces mécaniques des gravillons et du sable et conçu pour laisser suffisamment d'espace pour les gros freins. Structure très résistante en alliage léger AS7, avec traitement thermique T6 conformément aux réglementations...

Informations Techniques :

charge maximum : 1400kg Pour modèle 2015+ : prévoir le kit de montagecm0750680010-6comprenant la visserie spécifique (pour une jante) M14x1.5 Pour modèle jusqu'en 2014 :prévoir kit de montageCM0751130010-6comprenant la visserie spécifique (pour une jante) M14x2 Taille : 8x17" Déport : ET 27 Entraxe : 6x135 Alésage : 87.1mm Couleur : Gris anthracite

Référence : SE4160010051

Prix : **389,00 € TTC/PIECE**



JANTE ALUMINIUM RENFORCE RAID EVO CORSE DAKAR ZERO 8x17" ET 27 NOIR BRILLANT POUR FORD F150

La jante Dakar Zéro, issue de la Dakar Corse, spécialement développée pour la compétition, est la version dédiée aux véhicules tout terrain. Les rayons internes du bord de la jante ont un profil qui rentre vers le centre, ce qui permet d'avoir un déport négatif protégeant les pièces mécaniques des gravillons et du sable et conçu pour laisser suffisamment d'espace pour les gros freins. Structure très résistante en alliage léger AS7, avec traitement thermique T6 conformément aux réglementations...

Informations Techniques :

charge maximum : 1400kg Pour modèle 2015+ : prévoir le kit de montagecm0750680010-6comprenant la visserie spécifique (pour une jante) M14x1.5 Pour modèle jusqu'en 2014 :prévoir kit de montageCM0751130010-6comprenant la visserie spécifique (pour une jante) M14x2 Taille : 8x17" Déport : ET 27 Entraxe : 6x135 Alésage : 87.1mm Couleur : NOIR MAT

Référence : SE4160010141

Prix : **389,00 € TTC/PIECE**



JANTE ALUMINIUM RENFORCE RAID EVO CORSE DAKAR ZERO 8x17" ET 27 NOIR MAT POUR FORD F150

La jante Dakar Zéro, issue de la Dakar Corse, spécialement développée pour la compétition, est la version dédiée aux véhicules tout terrain. Les rayons internes du bord de la jante ont un profil qui rentre vers le centre, ce qui permet d'avoir un déport négatif protégeant les pièces mécaniques des gravillons et du sable et conçu pour laisser suffisamment d'espace pour les gros freins. Structure très résistante en alliage léger AS7, avec traitement thermique T6 conformément aux réglementations...

Informations Techniques :

charge maximum : 1400kg Pour modèle 2015+ : prévoir le kit de montagecm0750680010-6comprenant la visserie spécifique (pour une jante) M14x1.5 Pour modèle jusqu'en 2014 :prévoir kit de montageCM0751130010-6comprenant la visserie spécifique (pour une jante) M14x2 Taille : 8x17" Déport : ET 27 Entraxe : 6x135 Alésage : 87.1mm Couleur : NOIR MAT

Référence : SE4160010041

Prix : **375,00 € TTC/PIECE**

EQUIPEMENTS POUR FORD F150 / F250



JANTE ALUMINIUM RENFORCE RAID EVO CORSE DAKAR ZERO 8x17" ET 27 OR POUR FORD F150

La jante Dakar Zéro, issue de la Dakar Corse, spécialement développée pour la compétition, est la version dédiée aux véhicules tout terrain. Les rayons internes du bord de la jante ont un profil qui rentre vers le centre, ce qui permet d'avoir un déport négatif protégeant les pièces mécaniques des gravillons et du sable et conçu pour laisser suffisamment d'espace pour les gros freins. Structure très résistante en alliage léger AS7, avec traitement thermique T6 conformément aux réglementations...

Informations Techniques :

charge maximum : 1400kg Pour modèle 2015+ : prévoir le kit de montage cm0750680010-6 comprenant la visserie spécifique (pour une jante) M14x1.5 Pour modèle jusqu'en 2014 : prévoir kit de montage CM0751130010-6 comprenant la visserie spécifique (pour une jante) M14x2 Taille : 8x17" Déport : ET 27 Entraxe : 6x135 Alésage : 87.1mm Couleur : OR

Référence : **SE4160010021**

Prix : **389,00 € TTC/PIECE**

ECLAIRAGE & ENERGIE

KIT D'ÉCLAIRAGE SPÉCIFIQUE VÉHICULE



KIT ECLAIRAGE LED LAZER LONGUE PORTEE CARBON-6 DRIVE GEN3 AVEC INTEGRATION A LA CALANDRE POUR FORD F-150 RAPTOR 2017-2020

Le kit comprend : 2x Carbon-6 Gen3 1x kit de montage 1x guide de découpe 1x instructions de montage 1x faisceau électrique spécifique Feux LED LAZER Carbon-6 Gen3 : la performance ultime pour la compétition Pensés pour les exigences les plus extrêmes du sport automobile et du rallye, les feux Carbon-6 Gen3 de LAZER incarnent l'équilibre parfait entre légèreté, puissance et fiabilité. Fabriqués au Royaume-Uni avec des matériaux haut de gamme, ces feux LED ultra-compacts sont le choix...

Informations Techniques :

Flux lumineux total : 9360 lumens Flux lumineux dans le champ de vision du conducteur : 6540 lumens Angle du faisceau : 60° horizontal / 15° vertical Portée : 0,25 lx : 998 m 0,5 lx : 707 m 1 lx : 500 m 3 lx : 288 m Consommation électrique : 85 W (max), 22 W (mode réduit) Courant absorbé : 5,9 A à 14,4 V Conception et compatibilité Matériaux : Boîtier en PC-ABS léger et résistant à la chaleur, lentille en polycarbonate incassable Dissipation thermique : Dissipateur thermique...

Référence : **GK-FR-DRIVE-10K**

Prix : **1 404,00 € TTC/PIECE**



KIT ECLAIRAGE LED LAZER LONGUE PORTEE CARBON-6 DRIVE GEN3 AVEC INTEGRATION A LA CALANDRE POUR FORD F-150 RAPTOR 2024+

Le kit comprend : 2x Carbon-6 Gen3 1x kit de montage 1x guide de découpe 1x instructions de montage 1x faisceau électrique spécifique Feux LED LAZER Carbon-6 Gen3 : la performance ultime pour la compétition Pensés pour les exigences les plus extrêmes du sport automobile et du rallye, les feux Carbon-6 Gen3 de LAZER incarnent l'équilibre parfait entre légèreté, puissance et fiabilité. Fabriqués au Royaume-Uni avec des matériaux haut de gamme, ces feux LED ultra-compacts sont le choix...

Informations Techniques :

Flux lumineux total : 9360 lumens Flux lumineux dans le champ de vision du conducteur : 6540 lumens Angle du faisceau : 60° horizontal / 15° vertical Portée : 0,25 lx : 998 m 0,5 lx : 707 m 1 lx : 500 m 3 lx : 288 m Consommation électrique : 85 W (max), 22 W (mode réduit) Courant absorbé : 5,9 A à 14,4 V Conception et compatibilité Matériaux : Boîtier en PC-ABS léger et résistant à la chaleur, lentille en polycarbonate incassable Dissipation thermique : Dissipateur thermique...

Référence : GK-FR-DRIVE-11K

Prix : 1 490,00 € TTC/PIECE



KIT ECLAIRAGE LED LAZER LONGUE PORTEE CARBON-6 SPOT GEN3 AVEC INTEGRATION A LA CALANDRE POUR FORD F-150 RAPTOR 2017-2020

Le kit comprend : 2x Carbon-6 Gen3 SPOT 1x kit de montage 1x guide de découpe 1x instructions de montage 1x faisceau électrique spécifique Feux LED LAZER Carbon-6 Gen3 : la performance ultime pour la compétition Pensés pour les exigences les plus extrêmes du sport automobile et du rallye, les feux Carbon-6 Gen3 de LAZER incarnent l'équilibre parfait entre légèreté, puissance et fiabilité. Fabriqués au Royaume-Uni avec des matériaux haut de gamme, ces feux LED ultra-compacts sont...

Informations Techniques :

PHARE LED LAZER CARBON-6 SPOT GEN3 Flux lumineux total : 9360 lumens Flux lumineux dans le champ de vision du conducteur : 6560 lumens Angle du faisceau : 32° horizontal / 12° vertical Portée : 0,25 lx : 1670 m 0,5 lx : 1180 m 1 lx : 834 m 3 lx : 480 m Consommation électrique : 85 W (max), 22 W (mode réduit) Courant absorbé : 5,9 A à 14,4 V Conception et compatibilité Matériaux : Boîtier en PC-ABS léger et résistant à la chaleur, lentille en polycarbonate incassable Dissipation...

Référence : GK-FR-SPOT-10K

Prix : 1 404,00 € TTC/PIECE

PERFORMANCE & OPTIMISATION

COMPÉTITION

ACCESSOIRES COMPÉTITION

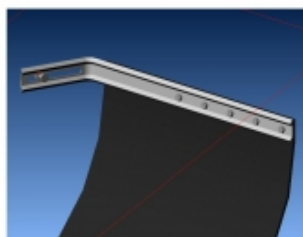


BAVETTES BLANCHE SEMI-RIGIDES 328x498

Vendu à la paire. Bavettes blanches. Dimensions : 345x495mm. Couleur blanche. Epaisseur : 2mm. Silencieuses aux impacts, ne flottent pas avec la vitesse, facile à retailler / adapter.

Référence : ACBA014

Prix : **20,00 € TTC/PAIRE**



KIT DE MONTAGE BAVETTES

Vendu à la paire. Kit complet pour réaliser avec facilité la fixation sur le véhicule de 2 bavettes grâce à deux équerres zinguées. Kit livré complet avec visserie et notice.

Référence : ACBA113

Prix : **26,00 € TTC/PAIRE**



KIT SANGLES MONTAGE BAVETTES

Vendu à la paire. Kit de sangles grises permettant de relever à volonté les bavettes de votre véhicule. Kit complet pour une paire de bavette : Cames à griffe, sangle, équerres de renfort, visserie, notice.

Référence : ACBA112

Prix : **26,00 € TTC/PAIRE**