

EQUIPEMENTS POUR ISUZU D-MAX V 2020+



*Les références présentées sur ce document ne constituent pas
une liste exhaustive des équipements disponibles pour le ISUZU D-MAX V 2020+.
Il peut y avoir d'autres produits adaptés à ce véhicule.
Voir les conditions de vente sur <https://old.equip-raid.fr/>*

SUSPENSION & REHAUSSE

ACCESSOIRES SUSPENSION



JUMELLES DE LAME GRAISSABLE OME

KIT DE MONTAGE OME JUMELLES GRAISSABLES

Référence : **OMEGS26**
Prix : **228,00 € TTC/PAIRE**



KIT COUSSIN DE SUSPENSION PNEUMATIQUE ARB POUR TOYOTA ISUZU D-MAX 2020+

Pour les Isuzu D-max 2020+, le kit de coussin de suspension pneumatique ARB est conçu pour améliorer le confort et la capacité de chargement de ces véhicules tout-terrain. Ces kits sont particulièrement utiles pour : Améliorer la capacité de charge : Ils permettent de soutenir des charges lourdes sans affecter négativement la performance de conduite. Régler la hauteur de conduite : Vous pouvez ajuster la hauteur de la suspension en fonction des conditions de conduite ou des charges...

Référence : **OMEAB005**
Prix : **940,06 € TTC/PIECE**

AMORTISSEURS

**AMORTISSEUR ARRIERE OME NITRO+ HD POUR
ISUZU DMAX A PARTIR DE 2020**

Amortisseur OME Nitrocharger Plus est un amortisseur avant spécialement conçu pour les véhicules qui affrontent les terrains les plus escarpés. Il offre une ...

Informations Techniques :

Caractéristiques principales Rehausse +20 à 50 mm adaptée aux suspensions surélevées Réglage de la hauteur d'appui sur 5 positions selon la configuration du 4x4 *Fiche technique* Corps amortisseur bitube en acier diamètre 58 mm Tige de piston diamètre 18 mm Piston interne diamètre 36 mm Valve sensible à la vitesse adaptée au véhicule Remplissage gaz azote haute pression Peinture jaune spécifique Old Man Emu POUR ISUZU DMAX A PARTIR DE 2020

Référence : 63168Prix : **166,00 € TTC/PIECE****AMORTISSEUR ARRIERE OME NITRO+ POUR
ISUZU DMAX A PARTIR DE 2020**

Amortisseur OME Nitrocharger Plus est un amortisseur avant spécialement conçu pour les véhicules qui affrontent les terrains les plus escarpés. Il offre une ...

Informations Techniques :

Caractéristiques principales Rehausse +20 à 50 mm adaptée aux suspensions surélevées Réglage de la hauteur d'appui sur 5 positions selon la configuration du 4x4 *Fiche technique* Corps amortisseur bitube en acier diamètre 58 mm Tige de piston diamètre 18 mm Piston interne diamètre 36 mm Valve sensible à la vitesse adaptée au véhicule Remplissage gaz azote haute pression Peinture jaune spécifique Old Man Emu POUR ISUZU DMAX A PARTIR DE 2020

Référence : 63167Prix : **166,00 € TTC/PIECE**

EQUIPEMENTS POUR ISUZU D-MAX V 2020+



AMORTISSEUR AVANT OME NITROCHARGER + HD POUR ISUZU DMAX A PARTIR DE 2020

Amortisseur OME Nitrocharger Plus - TARAGE HEAVY DUTY - Montage Avec Ressort progressif Améliorez la suspension de votre 4x4 avec l'amortisseur Nitrocharger Plus de Old Man Emu. Conçu pour une rehausse de +20 à 50 mm, il est compatible uniquement avec les ressorts progressifs OME. Réglable selon les accessoires montés sur le véhicule, il garantit un excellent confort, une meilleure stabilité et une grande durabilité en usage route et tout-terrain. Corps en acier bitube, valve...

Informations Techniques :

Caractéristiques principales Rehausse +20 à 50 mm adaptée aux suspensions surélevées Fonctionne uniquement avec les ressorts progressifs OME Réglage de la hauteur d'appui sur 5 positions selon la configuration du 4x4 Montage des combiné ressort/amortisseur possible uniquement avec les ressorts OME série 3000 et 4000 Réglages selon les équipements montés sur le véhicule Sans parechocs ni accessoire : montage direct Avec parechocs aluminium : cale de 5 mm orientée vers le...

Référence : 93046

Prix : **256,00 € TTC/PIECE**



AMORTISSEUR AVANT OME NITROCHARGER+ POUR ISUZU DMAX A PARTIR DE 2020

Amortisseur OME Nitrocharger Plus - TARAGE HEAVY DUTY - Montage Avec Ressort progressif Améliorez la suspension de votre 4x4 avec l'amortisseur Nitrocharger Plus de Old Man Emu. Conçu pour une rehausse de +20 à 50 mm, il est compatible uniquement avec les ressorts progressifs OME. Réglable selon les accessoires montés sur le véhicule, il garantit un excellent confort, une meilleure stabilité et une grande durabilité en usage route et tout-terrain. Corps en acier bitube, valve...

Informations Techniques :

Caractéristiques principales Rehausse +20 à 50 mm adaptée aux suspensions surélevées Fonctionne uniquement avec les ressorts progressifs OME Réglage de la hauteur d'appui sur 5 positions selon la configuration du 4x4 Montage des combiné ressort/amortisseur possible uniquement avec les ressorts OME série 3000 et 4000 Réglages selon les équipements montés sur le véhicule Sans parechocs ni accessoire : montage direct Avec parechocs aluminium : cale de 5 mm orientée vers le...

Référence : 93045

Prix : **256,00 € TTC/PIECE**

EQUIPEMENTS POUR ISUZU D-MAX V 2020+



AMORTISSEUR BYPASS A BONBONNE SEPARÉE OME BP51 ARRIERE POUR ISUZU DMAX A PARTIR DE 2020

Peu de produits peuvent transformer les performances et les capacités d'un 4x4 comme le fait un jeu d'amortisseurs spécifiques, dimensionné judicieusement à votre véhicule. Les amortisseurs OME BP51 permettent un contrôle parfait et une tenue de route hors du commun chaque fois que vous conduisez votre véhicule.

Référence : BP5160050
Prix : **997,00 € TTC/PIECE**



AMORTISSEUR GAZ RENFORCE GRANDE CAPACITE TERRAIN TAMER AVANT POUR ISUZU DMAX 2020+

Amortisseur Terrain Tamer série TGS à gaz renforcé grande capacité
Caractéristiques : Piston de 40 mm Tige de 20mm Corps de 60 mm
Système bi-tube Double Soudure ultra résistante Système de clapet
multi-niveaux Joint SPI haute résistance fabriqué en Allemagne
Compatibles pour les surélévations de +30 à +70mm (selon modèle)
Garantie 3 ans / 100 000 km (usage privé) Adapté à un usage intensif

Référence : TGSDMAX3F
Prix : **208,00 € TTC/PIECE**



AMORTISSEUR GAZ RENFORCE GRANDE CAPACITE TERRAIN TAMER ARRIERE POUR ISUZU DMAX 2020+

Amortisseur Terrain Tamer série TGS à gaz renforcé grande capacité
Caractéristiques : Piston de 40 mm Tige de 20mm Corps de 60 mm
Système bi-tube Double Soudure ultra résistante Système de clapet
multi-niveaux Joint SPI haute résistance fabriqué en Allemagne
Compatibles pour les surélévations de +30 à +70mm (selon modèle)
Garantie 3 ans / 100 000 km (usage privé) Adapté à un usage intensif

Référence : TGSDMAX3R
Prix : **208,00 € TTC/PIECE**

EQUIPEMENTS POUR ISUZU D-MAX V 2020+



COMBINE AMORTISSEUR BYPASS A BONBONNE SEPAREE ET RESSORT AVANT GAUCHE OME BP51 POUR ISUZU DMAX A PARTIR DE 2020

COMBINE AMORTISSEUR BYPASS A BONBONNE SEPAREE ET RESSORT AVANT GAUCHE OME BP51 POUR ISUZU DMAX A PARTIR DE 2020

Référence : BP5190014R
Prix : 1 331,00 € TTC/PIECE



COMBINE AMORTISSEUR BYPASS A BONBONNE SEPAREE ET RESSORT AVANT DROIT OME BP51 POUR ISUZU DMAX A PARTIR DE 2020

COMBINE AMORTISSEUR BYPASS A BONBONNE SEPAREE ET RESSORT AVANT DROIT OME BP51 POUR ISUZU DMAX A PARTIR DE 2020

Référence : BP5190014L
Prix : 1 331,00 € TTC/PIECE



COMBINES RESSORTS/AMORTISSEURS AVANT PREMONTES TERRAIN TAMER REHAUSSE +40MM TARAGE +100KG POUR ISUZU D-MAX 2020+

Les combinés Ressorts / Amortisseurs prémontés sont équipés des amortisseurs à gaz renforcé grand capacité TGS, ainsi que des ressorts Smart Coils à pas variable. Les ressorts et amortisseurs sont déjà prémontés, et équipés de coupelles supérieures renforcées. Ils offrent une réhausse de 40mm, ainsi que différents tarages. Caractéristiques amortisseurs: Amortisseur Terrain Tamer série TGS à gaz renforcé grande capacité Piston de 40 mm Tige de 20mm Corps de 60 mm Système...

Référence : TTCSA-017
Prix : 928,00 € TTC/PAIRE

EQUIPEMENTS POUR ISUZU D-MAX V 2020+



COMBINES RESSORTS/AMORTISSEURS AVANT PREMONTES TERRAIN TAMER REHAUSSE +40MM TARAGE +50KG POUR ISUZU D-MAX 2020+

Les combinés Ressorts / Amortisseurs prémontés sont équipés des amortisseurs à gaz renforcé grand capacité TGS, ainsi que des ressorts Smart Coils à pas variable. Les ressorts et amortisseurs sont déjà prémontés, et équipés de coupelles supérieures renforcées. Ils offrent une réhausse de 40mm, ainsi que différents tarages. Caractéristiques amortisseurs: Amortisseur Terrain Tamer série TGS à gaz renforcé grande capacité Piston de 40 mm Tige de 20mm Corps de 60 mm Système...

Référence : **TTCSA-016**
Prix : **928,00 € TTC/PAIRE**

KIT COMPLET SUSPENSION



KIT DE SUSPENSION COMBINÉ ASSEMBLÉ TERRAIN TAMER AVEC LAMES PARABOLIQUES +0-400 KG REHAUSSE +40/50MM POUR ISUZU D- MAX A PARTIR DE 2021

Depuis 1969 TERRAIN TAMER développe et fabrique des pièces avec une seule idée en tête : celle de vous garantir la plus extrême fiabilité. Pendant plus de 50 ans, nous avons conçu, fabriqué, et testés des pièces qui permettent aux conducteurs de circuler dans des environnements extrêmement difficiles en toute sérénité. Qu'il s'agisse d'une utilisation: Loisirs : Chasse, Pêche, charges lourdes, tractions de remorques... Professionnels : Artisans, Agriculteurs, Apiculteurs, Dépanneuses,...

Référence : **SK106A-P400**
Prix : **2 420,00 € TTC/KIT**



KIT DE SUSPENSION COMBINÉ ASSEMBLÉ TERRAIN TAMER AVEC LAMES PARABOLIQUES +400-700 KG REHAUSSE +40/50MM POUR ISUZU D- MAX A PARTIR DE 2021

Depuis 1969 TERRAIN TAMER développe et fabrique des pièces avec une seule idée en tête : celle de vous garantir la plus extrême fiabilité. Pendant plus de 50 ans, nous avons conçu, fabriqué, et testés des pièces qui permettent aux conducteurs de circuler dans des environnements extrêmement difficiles en toute sérénité. Qu'il s'agisse d'une utilisation: Loisirs : Chasse, Pêche, charges lourdes, tractions de remorques... Professionnels : Artisans, Agriculteurs, Apiculteurs, Dépanneuses,...

Référence : **SK106A-P700**
Prix : **2 520,00 € TTC/KIT**

EQUIPEMENTS POUR ISUZU D-MAX V 2020+



KIT DE SUSPENSION COMBINÉ ASSEMBLÉ TERRAIN TAMER AVEC LAMES PARABOLIQUES +700-850 KG REHAUSSE +40/50MM POUR ISUZU D- MAX A PARTIR DE 2021

Depuis 1969 TERRAIN TAMER développe et fabrique des pièces avec une seule idée en tête : celle de vous garantir la plus extrême fiabilité. Pendant plus de 50 ans, nous avons conçu, fabriqué, et testé des pièces qui permettent aux conducteurs de circuler dans des environnements extrêmement difficiles en toute sérénité. Qu'il s'agisse d'une utilisation: Loisirs : Chasse, Pêche, charges lourdes, tractions de remorques... Professionnels : Artisans, Agriculteurs, Apiculteurs, Dépanneuses,...

Référence : **SK106A-P850**
Prix : **2 920,00 € TTC/KIT**



KIT DE SUSPENSION COMBINÉ ASSEMBLÉ TERRAIN TAMER REHAUSSE +40/50MM POUR ISUZU D-MAX A PARTIR DE 2021

Depuis 1969 TERRAIN TAMER développe et fabrique des pièces avec une seule idée en tête : celle de vous garantir la plus extrême fiabilité. Pendant plus de 50 ans, nous avons conçu, fabriqué, et testé des pièces qui permettent aux conducteurs de circuler dans des environnements extrêmement difficiles en toute sérénité. Qu'il s'agisse d'une utilisation: Loisirs : Chasse, Pêche, charges lourdes, tractions de remorques... Professionnels : Artisans, Agriculteurs, Apiculteurs, Dépanneuses,...

Référence : **SK106A**
Prix : **2 120,00 € TTC/KIT**



KIT DE SUSPENSION OME BP51 REHAUSSE +40MM TARAGE +300KG POUR ISUZU DMAX A PARTIR DE 2020

2 combinés avant réglables BP51 2 amortisseurs arrière BP51 2 lames arrière +300/600kg Silent blocs de lames arrière Brides de lames REHAUSSE +4CM

Référence : **KITBP51225HD**
Prix : **6 114,00 € TTC/KIT**



KIT DE SUSPENSION OME BP51 REHAUSSE +40MM TARAGE +600KG POUR ISUZU DMAX A PARTIR DE 2020

2 combinés avant réglables BP51 2 amortisseurs arrière BP51 2 lames arrière +600kg Silent blocs de lames arrière Brides de lames REHAUSSE +4CM

Référence : **KITBP51225XHD**
Prix : **6 190,00 € TTC/KIT**

EQUIPEMENTS POUR ISUZU D-MAX V 2020+



KIT DE SUSPENSION OME BP51 REHAUSSE +40MM TARAGE MEDIUM POUR ISUZU DMAX A PARTIR DE 2020

2 combinés avant réglables BP51 2 amortisseurs arrière BP51 2 lames arrière medium Silent blocs de lames arrière Brides de lames REHAUSSE +4CM

Référence : **KITBP51225**
Prix : **6 026,00 € TTC/KIT**



KIT DE SUSPENSION OME NITROCHARGER PLUS REHAUSSE +40MM TARAGE +300KG POUR ISUZU DMAX A PARTIR DE 2020

Kit Suspension OME Nitrocharger Plus +40 mm – Isuzu D-Max 2020+ (Tarage +300 kg) Améliorez la tenue de route et la capacité de votre Isuzu D-Max (à partir de 2020) avec ce kit suspension OME Nitrocharger Plus, idéal pour transporter des charges modérées tout en conservant confort et stabilité. Avec une rehausse de +40 mm (+4 cm) et un tarage arrière +300 kg, ce kit est parfaitement adapté pour les pick-ups chargés en équipement ou en matériel pour vos aventures tout-terrain. Contenu du...

Référence : **KITOME225HD**
Prix : **2 679,00 € TTC/KIT**



KIT DE SUSPENSION OME NITROCHARGER PLUS REHAUSSE +40MM TARAGE +600KG POUR ISUZU DMAX A PARTIR DE 2020

Kit Suspension OME Nitrocharger Plus +40 mm – Isuzu D-Max 2020+ (Tarage +600 kg) Optimisez la capacité de votre Isuzu D-Max (à partir de 2020) avec ce kit suspension OME Nitrocharger Plus conçu pour supporter de fortes charges tout en améliorant le confort et la stabilité. Avec une rehausse de +40 mm (+4 cm) et un tarage arrière +600 kg, ce kit est idéal pour le transport de matériel lourd, l'aménagement de votre pick-up ou les expéditions tout-terrain. Contenu du kit 2 ressorts avant –...

Référence : **KITOME225XHD**
Prix : **2 755,00 € TTC/KIT**

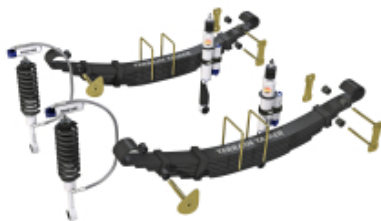
EQUIPEMENTS POUR ISUZU D-MAX V 2020+



KIT DE SUSPENSION OME NITROCHARGER PLUS REHAUSSE +40MM TARAGE MEDIUM POUR ISUZU DMAX A PARTIR DE 2020

Kit Suspension OME Nitrocharger Plus – Isuzu D-Max 2020+ (Tarage Medium) Améliorez la tenue de route et le confort de votre Isuzu D-Max (à partir de 2020) avec ce kit suspension OME Nitrocharger Plus, conçu pour un usage polyvalent sur route et tout-terrain. Avec une rehausse de +40 mm (+4 cm) et un tarage Medium, ce kit est idéal pour ceux qui recherchent un équilibre parfait entre confort et capacité de chargement. Contenu du kit 2 ressorts avant – tarage 0 à +50 kg 2 lames arrière –...

Référence : KITOME225
Prix : **2 323,00 € TTC/KIT**



KIT DE SUSPENSION TERRAIN TAMER AVEC LAMES PARABOLIQUES 0-400 KG REHAUSSE +40/50MM POUR ISUZU D-MAX A PARTIR DE 2021

Depuis 1969 TERRAIN TAMER développe et fabrique des pièces avec une seule idée en tête : celle de vous garantir la plus extrême fiabilité. Pendant plus de 50 ans, nous avons conçu, fabriqué, et testé des pièces qui permettent aux conducteurs de circuler dans des environnements extrêmement difficiles en toute sérénité. Qu'il s'agisse d'une utilisation: Loisirs : Chasse, Pêche, charges lourdes, tractions de remorques... Professionnels : Artisans, Agriculteurs, Apiculteurs, Dépanneuses,...

Référence : SK106-P400
Prix : **2 260,00 € TTC/KIT**



KIT DE SUSPENSION TERRAIN TAMER AVEC LAMES PARABOLIQUES 400-700 KG REHAUSSE +40/50MM POUR ISUZU D-MAX A PARTIR DE 2021

Depuis 1969 TERRAIN TAMER développe et fabrique des pièces avec une seule idée en tête : celle de vous garantir la plus extrême fiabilité. Pendant plus de 50 ans, nous avons conçu, fabriqué, et testé des pièces qui permettent aux conducteurs de circuler dans des environnements extrêmement difficiles en toute sérénité. Qu'il s'agisse d'une utilisation: Loisirs : Chasse, Pêche, charges lourdes, tractions de remorques... Professionnels : Artisans, Agriculteurs, Apiculteurs, Dépanneuses,...

Référence : SK106-P700
Prix : **2 360,00 € TTC/KIT**

EQUIPEMENTS POUR ISUZU D-MAX V 2020+



KIT DE SUSPENSION TERRAIN TAMER AVEC LAMES PARABOLIQUES 700-850 KG REHAUSSE +40/50MM POUR ISUZU D-MAX A PARTIR DE 2021

Depuis 1969 TERRAIN TAMER développe et fabrique des pièces avec une seule idée en tête : celle de vous garantir la plus extrême fiabilité. Pendant plus de 50 ans, nous avons conçu, fabriqué, et testé des pièces qui permettent aux conducteurs de circuler dans des environnements extrêmement difficiles en toute sérénité. Qu'il s'agisse d'une utilisation: Loisirs : Chasse, Pêche, charges lourdes, tractions de remorques... Professionnels : Artisans, Agriculteurs, Apiculteurs, Dépanneuses,...

Référence : SK106-P850

Prix : 2 760,00 € TTC/KIT



KIT DE SUSPENSION TERRAIN TAMER REHAUSSE +40/50MM POUR ISUZU D-MAX A PARTIR DE 2021

Depuis 1969 TERRAIN TAMER développe et fabrique des pièces avec une seule idée en tête : celle de vous garantir la plus extrême fiabilité. Pendant plus de 50 ans, nous avons conçu, fabriqué, et testé des pièces qui permettent aux conducteurs de circuler dans des environnements extrêmement difficiles en toute sérénité. Qu'il s'agisse d'une utilisation: Loisirs : Chasse, Pêche, charges lourdes, tractions de remorques... Professionnels : Artisans, Agriculteurs, Apiculteurs, Dépanneuses,...

Référence : SK106

Prix : 1 960,00 € TTC/KIT



KIT SUSPENSION OME NITROCHARGER PLUS REHAUSSE +40MM LAMES PARABOLIQUE TARAGE +300kg

Kit Suspension OME +300kg- rehausse 40 mm – Isuzu D-Max 2020+ Confort, robustesse et performance signés Old Man Emu Le kit suspension OME +300 kg pour Isuzu D-Max (à partir de 2020) est conçu pour ceux qui transportent régulièrement une charge importante : hardtop, tiroirs de rangement, galerie, outils, réservoir d'eau ou équipement de voyage. Avec une rehausse de 40 mm et un tarage constant de +300 kg, il assure un confort de conduite remarquable, une stabilité renforcée et une fiabilité...

Référence : KITOMEI212

Prix : 3 324,49 € TTC/KIT

EQUIPEMENTS POUR ISUZU D-MAX V 2020+



KIT SUSPENSION OME NITROCHARGER PLUS REHAUSSE +40MM LAMES PARABOLIQUE TARAGE +600kg

Kit Suspension OME +600kg- rehausse 40 mm – Isuzu D-Max 2020+
La solution extrême pour les charges permanentes et les aventures sans compromis. Le kit suspension OME +600 kg pour Isuzu D-Max (2020 et plus) est le plus robuste de la gamme Old Man Emu. Conçu pour supporter une charge constante de 600 kg, il est destiné aux véhicules équipés en permanence d'aménagements lourds : cellule d'expédition, réservoirs pleins, hardtop renforcé, galeries chargées ou outillage professionnel. Avec une...

Référence : KITOMEI213

Prix : 3 645,74 € TTC/KIT



KIT SUSPENSION OME NITROCHARGER PLUS REHAUSSE +40MM LAMES PARABOLIQUE TARAGE MEDIUM

Kit Suspension OME Medium 40 mm – Isuzu D-Max 2020+ Confort, robustesse et performance signés Old Man Emu Le kit suspension OME Medium 40 mm pour Isuzu D-Max (à partir de 2020) est la solution idéale pour les conducteurs recherchant un équilibre parfait entre confort routier, capacité de charge et performances tout-terrain. Conçu par Old Man Emu (OME), la référence australienne en matière de suspensions 4x4, ce kit transforme votre pick-up en un véhicule encore plus polyvalent et agréable à...

Référence : KITOMEI211

Prix : 3 246,59 € TTC/KIT

RESSORTS LAMES



KIT LAMES (AVEC SILENT BLOCS ET BRIDES) ARRIERE TERRAIN TAMER - REHAUSSE +40MM TARAGE 0KG/ +150KG - POUR ISUZU D-MAX III&IV

KIT LAMES (AVEC SILENT BLOCS ET BRIDES) ARRIERE
TERRAIN TAMER - REHAUSSE +40MM TARAGE 0KG/+150KG -
POUR ISUZU D-MAX III&IV

Référence : ISU016K

Prix : 1 069,00 € TTC/KIT

EQUIPEMENTS POUR ISUZU D-MAX V 2020+



**KIT LAMES (AVEC SILENT BLOCS ET BRIDES)
PARABOLIQUE ARRIERE TERRAIN TAMER -
REHAUSE +40MM TARAGE +0KG/+400KG - POUR
ISUZU D-MAX III&IV TARAGE +300-500KG
REHAUSSE +40MM POUR ISUZU DMAX A PARTIR
DE 2020**

KIT LAMES (AVEC SILENT BLOCS ET BRIDES) PARABOLIQUE
ARRIERE TERRAIN TAMER - REHAUSE +40MM TARAGE
+0KG/+400KG - POUR ISUZU D-MAX III&IV

Référence : ISU016PK
Prix : 1 256,00 € TTC/KIT



**KIT LAMES (AVEC SILENT BLOCS ET BRIDES)
PARABOLIQUE ARRIERE TERRAIN TAMER -
REHAUSE +40MM TARAGE +400KG/+700KG - POUR
ISUZU D-MAX III&IV TARAGE +500-700KG
REHAUSSE +40MM POUR ISUZU DMAX A PARTIR
DE 2020**

KIT LAMES (AVEC SILENT BLOCS ET BRIDES) PARABOLIQUE
ARRIERE TERRAIN TAMER - REHAUSE +40MM TARAGE
+400KG/+700KG - POUR ISUZU D-MAX III&IV TARAGE
+500-700KG REHAUSSE +40MM POUR ISUZU DMAX A PARTIR
DE 2020

Référence : ISU016HDPK
Prix : 1 359,00 € TTC/KIT



**LAME PARABOLIQUE ARRIERE OME TARAGE +300
KG ISUZU D-MAX 2021+**

Prenant le concept éprouvé d'un ressort à feuilles paraboliques, OME a réimaginé la conception en parallèle du développement d'un nouveau kit de coussin gonflable leader sur le marché. L'équipe d'OME est fière de fournir un système de ressort et d'airbag à feuilles paraboliques véritablement conçu et intégré qui est à la fois utile et sécuritaire pour le véhicule. Des simulations et tests de châssis extensifs ont été effectués pour déterminer la solution la plus appropriée pour le Isuzu D-Max...

Informations Techniques :

2 lames 13.3 kg

Référence : PB027R
Prix : 590,00 € TTC/PIECE

EQUIPEMENTS POUR ISUZU D-MAX V 2020+



LAME PARABOLIQUE ARRIERE OME TARAGE +600 KG ISUZU D-MAX 2021+

Prenant le concept éprouvé d'un ressort à feuilles paraboliques, OME a réimaginé la conception en parallèle du développement d'un nouveau kit de coussin gonflable leader sur le marché. L'équipe d'OME est fière de fournir un système de ressort et d'airbag à feuilles paraboliques véritablement conçu et intégré qui est à la fois utile et sécuritaire pour le véhicule. Des simulations et tests de châssis extensifs ont été effectués pour déterminer la solution la plus appropriée pour le Isuzu D-Max...

Informations Techniques :

2 lames 13.3 kg

Référence : **PB028R**

Prix : **769,28 € TTC/PIECE**



LAME PARABOLIQUE ARRIERE OME TARAGE MEDIUM ISUZU D-MAX 2021+

Prenant le concept éprouvé d'un ressort à feuilles paraboliques, OME a réimaginé la conception en parallèle du développement d'un nouveau kit de coussin gonflable leader sur le marché. L'équipe d'OME est fière de fournir un système de ressort et d'airbag à feuilles paraboliques véritablement conçu et intégré qui est à la fois utile et sécuritaire pour le véhicule. Des simulations et tests de châssis extensifs ont été effectués pour déterminer la solution la plus appropriée pour le Isuzu D-Max...

Informations Techniques :

2 lames 13.3 kg

Référence : **PB026R**

Prix : **549,00 € TTC/PIECE**



LAMES ARRIERE OME RENFORCEE +40MM TARAGE +300KG POUR ISUZU DMAX A PARTIR DE 2020

LAMES ARRIERE OME RENFORCEE +40MM TARAGE +300KG POUR ISUZU DMAX A PARTIR DE 2020

Référence : **EL124R**

Prix : **499,00 € TTC/PIECE**

EQUIPEMENTS POUR ISUZU D-MAX V 2020+



LAMES ARRIERE OME RENFORCEE +40MM TARAGE +600KG POUR ISUZU DMAX A PARTIR DE 2020

LAMES ARRIERE OME RENFORCEE +40MM TARAGE +600KG
POUR ISUZU DMAX A PARTIR DE 2020

Référence : **EL125R**
Prix : **535,00 € TTC/PIECE**



LAMES ARRIERE OME RENFORCEE +40MM TARAGE MEDIUM POUR ISUZU DMAX A PARTIR DE 2020

LAMES ARRIERE OME RENFORCEE +40MM TARAGE MEDIUM
POUR ISUZU DMAX A PARTIR DE 2020

Référence : **EL123R**
Prix : **455,00 € TTC/PIECE**



LAMES PARABOLIQUES ARRIERE TERRAIN TAMER TARAGE +0-300KG REHAUSSE +40MM POUR ISUZU DMAX N60 A PARTIR DE 2020

Les lames paraboliques Terrain Tamer ont été conçues afin d'améliorer la qualité de conduite. Utilisant une nouvelle conception sur une technique ancienne, les lames paraboliques délivrent un confort de conduite supérieur, aussi bien à vide qu'une fois le véhicule chargé. - Plus légère – moins de lames - Moins de contraintes – moins de chocs sur le différentiel - Silencieux – moins de friction entre les lames - Plus de confort – meilleure articulation
Lames: arrière Tarage: +0 - 300...

Référence : **ISU026P**
Prix : **570,00 € TTC/PIECE**

EQUIPEMENTS POUR ISUZU D-MAX V 2020+



LAMES PARABOLIQUES ARRIERE TERRAIN TAMER TARAGE +0-400KG REHAUSSE +40MM POUR ISUZU DMAX A PARTIR DE 2012 TARAGE +300-500KG REHAUSSE +40MM POUR ISUZU DMAX A PARTIR DE 2020

Les lames paraboliques Terrain Tamer ont été conçues afin d'améliorer la qualité de conduite. Utilisant une nouvelle conception sur une technique ancienne, les lames paraboliques délivrent un confort de conduite supérieur, aussi bien à vide qu'une fois le véhicule chargé. - Plus légère – moins de lames - Moins de contraintes – moins de chocs sur le différentiel - Silencieux – moins de friction entre les lames - Plus de confort – meilleure articulation
Lames: arrière Tarage: +0 - 400...

Référence : ISU016P
Prix : 575,00 € TTC/PIECE



LAMES PARABOLIQUES ARRIERE TERRAIN TAMER TARAGE +400-700KG REHAUSSE +40MM POUR ISUZU DMAX A PARTIR DE 2012 TARAGE +500-700KG REHAUSSE +40MM POUR ISUZU DMAX A PARTIR DE 2020

Les lames paraboliques Terrain Tamer ont été conçues afin d'améliorer la qualité de conduite. Utilisant une nouvelle conception sur une technique ancienne, les lames paraboliques délivrent un confort de conduite supérieur, aussi bien à vide qu'une fois le véhicule chargé. - Plus légère – moins de lames - Moins de contraintes – moins de chocs sur le différentiel - Silencieux – moins de friction entre les lames - Plus de confort – meilleure articulation
Lames: arrière Tarage: +400 - 700...

Référence : ISU016HDP
Prix : 707,00 € TTC/PIECE

SUSPENSION AIR

EQUIPEMENTS POUR ISUZU D-MAX V 2020+



RENFORT DE SUSPENSION PNEUMATIQUE ARRIERE (BOUDINS) POUR ISUZU D-MAX A PARTIR DE 2020 (KIT AVEC COMPRESSEUR 2 MANO)

S'INSTALLE EN COMPLÉMENT DES RESSORTS A LAMES Les kits de suspensions pneumatiques (boudins) auxiliaires arrière MAD sont spécialement conçus pour les pick-up et fourgons 4x4 camping-cars équipés de lames de ressort à l'arrière, ils sont indispensables lorsque le véhicule est équipé d'une charge variable (type cellule amovible ou autre) Chaque kit pneumatique se compose de solides fixations en acier spécialement étudiées et de grands coussins d'air résistants qui peuvent être actionnés...

Informations Techniques :

convient pour ISUZU D-MAX 4X4 à partir de 2020

Référence : NR-077084-C
Prix : 1 317,00 € TTC/KIT



RENFORT DE SUSPENSION PNEUMATIQUE ARRIERE (BOUDINS) POUR ISUZU D-MAX A PARTIR DE 2020 (KIT DE BASE 2 VALVES DE GONFLAGE)

S'INSTALLE EN COMPLÉMENT DES RESSORTS A LAMES Les kits de suspensions pneumatiques (boudins) auxiliaires arrière MAD sont spécialement conçus pour les pick-up et fourgons 4x4 camping-cars équipés de lames de ressort à l'arrière, ils sont indispensables lorsque le véhicule est équipé d'une charge variable (type cellule amovible ou autre) Chaque kit pneumatique se compose de solides fixations en acier spécialement étudiées et de grands coussins d'air résistants qui peuvent être actionnés...

Informations Techniques :

convient pour ISUZU D-MAX 4X4 à partir de 2020

Référence : NR-077084-B
Prix : 799,00 € TTC/KIT

TRIANGLES

EQUIPEMENTS POUR ISUZU D-MAX V 2020+



KIT 2 TRIANGLES DE SUSPENSION AVANT SUPERIEUR RENFORCE TERRAIN TAMER POUR ISUZU D-MAX N60 2020+

TRIANGLE DE SUSPENSION AVANT SUPERIEUR RENFORCE TERRAIN TAMER POUR ISUZU D-MAX N60 2020+ Le triangle de suspension assume les forces latérales qui se produisent lors des virages, le freinage et les changements de direction. Il est le composant qui relie le moyeu de roue au châssis d'un véhicule; c'est un élément déterminant pour sa tenue de route. Le nouveau triangle de suspension de Terrain Tamer est sensiblement plus fort, ce qui permet un plus grand niveau de durabilité. Idéal pour les...

Référence : TTUCAS7
Prix : **840,00 € TTC/PAIRE**



TRIANGLE DE SUSPENSION AVANT SUPERIEUR RENFORCE OME POUR ISUZU D-MAX 2020+

TRIANGLE DE SUSPENSION AVANT SUPERIEUR RENFORCE OME POUR ISUZU D-MAX 2020+ Lorsqu'un véhicule est équipé d'un kit de suspension et d'une réhausse, il arrive que les réglages de bases peuvent être modifiés. Le nouveau triangle de suspension OME permet de corriger les forces latérales qui se produisent lors des virages, le freinage et les changements de direction. Il est le composant qui relie le moyeu de roue au châssis d'un véhicule; c'est un élément déterminant pour sa tenue de route. Alignement...

Référence : UCA0007
Prix : **1 150,00 € TTC/PAIRE**

PARE-CHOCS & PROTECTIONS

BLINDAGES / SKIS DE PROTECTION



BLINDAGE ALUMINIUM 6 MM AVANT SOUS RADIATEUR ET SOUS MOTEUR RIVAL POUR ISUZU D-MAX A PARTIR DE 2020

Le Groupe Rival développe, fabrique et distribue des protections aluminium dites "blindages" en aluminium depuis des années. Avec une capacité de production de grande capacité (700 000 plaques/an), le Groupe Rival a su se démarquer de ces concurrents. Son propre département R&D, sa coopération auprès des grands constructeurs mondiaux garantissent une amélioration constante et un renouvellement régulier de ses produits. Grâce au procédé de fabrication par emboutissage appliqué à l'aluminium...

Référence : 2333.9111.1.6
Prix : **541,00 € TTC/PIECE**

EQUIPEMENTS POUR ISUZU D-MAX V 2020+

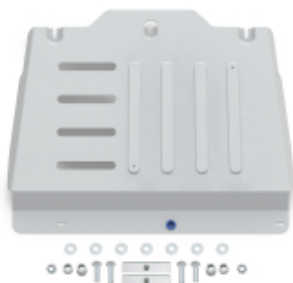


BLINDAGE ALUMINIUM 6 MM TRIANGLES AVANT RIVAL POUR ISUZU D-MAX A PARTIR DE 2020

Le Groupe Rival développe, fabrique et distribue des protections aluminium dites "blindages" en aluminium depuis des années. Avec une capacité de production de grande capacité (700 000 plaques/an), le Groupe Rival a su se démarquer de ces concurrents. Son propre département R&D, sa coopération auprès des grands constructeurs mondiaux garantissent une amélioration constante et un renouvellement régulier de ses produits. Grâce au procédé de fabrication par emboutissage appliqué à l'aluminium...

Référence : 2333.9114.1.6

Prix : **216,00 € TTC/PIECE**



BLINDAGE ALUMINIUM BOITE DE TRANSFERT 6 MM RIVAL POUR ISUZU D-MAX A PARTIR DE 2020

Le Groupe Rival développe, fabrique et distribue des protections aluminium dites "blindages" en aluminium depuis des années. Avec une capacité de production de grande capacité (700 000 plaques/an), le Groupe Rival a su se démarquer de ces concurrents. Son propre département R&D, sa coopération auprès des grands constructeurs mondiaux garantissent une amélioration constante et un renouvellement régulier de ses produits. Grâce au procédé de fabrication par emboutissage appliqué à ...

Référence : 2333.9113.1.6

Prix : **416,00 € TTC/PIECE**



BLINDAGE ALUMINIUM BOITE DE VITESSE 6 MM RIVAL POUR ISUZU D-MAX A PARTIR DE 2020

Le Groupe Rival développe, fabrique et distribue des protections aluminium dites "blindages" en aluminium depuis des années. Avec une capacité de production de grande capacité (700 000 plaques/an), le Groupe Rival a su se démarquer de ces concurrents. Son propre département R&D, sa coopération auprès des grands constructeurs mondiaux garantissent une amélioration constante et un renouvellement régulier de ses produits. Grâce au procédé de fabrication par emboutissage appliqué à ...

Référence : 2333.9112.1.6

Prix : **421,00 € TTC/PIECE**

EQUIPEMENTS POUR ISUZU D-MAX V 2020+



BLINDAGE AVANT 6MM EN ALUMINIUM POUR ISUZU D-MAX DOUBLE ET EXTRA CABINE A PARTIR DE 2020

Les plaques de protection sont en aluminium de 6 mm Le montage s'effectue sur les points de fixation d'origine du véhicule. Les ouvertures sur les protections permettent d'effectuer l'entretien du véhicule sans avoir à les retirer Fabrication allemande de qualité irréprochable Compatible avec la platine de treuil Technik Off road

Référence : 29-T070201

Prix : **552,00 € TTC/PIECE**



BLINDAGE AVANT EN ALUMINIUM 8 MM POUR ISUZU D-MAX N60 APRES 2020

Blindage avant / moteur en aluminium 8mm pour Isuzu D-max après 2020-, non compatible N57 2024+ Blindage moteur en aluminium 8mm - avant Compatible avec les véhicules : D-Max N57 N60 après 2020 (Attention non compatible N57 après 2024 -> nous contacter) Protège tous les organes mécaniques entre le pare-chocs et l'arrière du berceau avant Vis affleurantes - Trou de vidange. Montage sans modification du véhicule Kit complet comprenant : Tôle de protection Nécessaire de...

Référence : BLAV94A

Prix : **493,00 € TTC/PIECE**



BLINDAGE BOITE DE TRANSFERT EN ALUMINIUM 8 MM POUR ISUZU D-MAX N60 APRES 2020

Blindage de boîte de transfert en aluminium de 8mm pour Isuzu D-Max N60 après 2020 Facilite le franchissement en offrant une continuité de la glisse sur l'ensemble des protections aluminium. Montage sans modification du véhicule. Kit complet comprenant : Tôle de protection Nécessaire de montage Visserie Notice

Référence : BLBT89A

Prix : **398,00 € TTC/PIECE**

EQUIPEMENTS POUR ISUZU D-MAX V 2020+



BLINDAGE BOITE DE VITESSE ET BOITE DE TRANSFERT 6MM EN ALUMINIUM POUR ISUZU D-MAX DOUBLE ET EXTRA CABINE A PARTIR DE 2020

Les plaques de protection sont en aluminium de 6 mm Le montage s'effectue sur les points de fixation d'origine du véhicule. Fabrication allemande de qualité irréprochable

Référence : 29-T070202
Prix : 758,00 € TTC/PIECE



BLINDAGE DE DIFFERENTIEL/PONT ARRIERE ALUMINIUM 6 MM RIVAL POUR ISUZU D-MAX A PARTIR DE 2020

Le Groupe Rival développe, fabrique et distribue des protections aluminium dites "blindages" en aluminium depuis des années. Avec une capacité de production de grande capacité (700 000 plaques/an), le Groupe Rival a su se démarquer de ces concurrents. Son propre département R&D, sa coopération auprès des grands constructeurs mondiaux garantissent une amélioration constante et un renouvellement régulier de ses produits. Grâce au procédé de fabrication par emboutissage appliqué à l'aluminium...

Référence : 2333.9115.1.6
Prix : 338,00 € TTC/PIECE



BLINDAGE DE RESERVOIR ALUMINIUM 6 MM RIVAL POUR ISUZU D-MAX A PARTIR DE 2020

Le Groupe Rival développe, fabrique et distribue des protections aluminium dites "blindages" en aluminium depuis des années. Avec une capacité de production de grande capacité (700 000 plaques/an), le Groupe Rival a su se démarquer de ces concurrents. Son propre département R&D, sa coopération auprès des grands constructeurs mondiaux garantissent une amélioration constante et un renouvellement régulier de ses produits. Grâce au procédé de fabrication par emboutissage appliqué à l'aluminium...

Référence : 2333.9116.1.6
Prix : 439,00 € TTC/PIECE

EQUIPEMENTS POUR ISUZU D-MAX V 2020+



BLINDAGE DE RESERVOIR EN ALUMINIUM 6 MM POUR ISUZU D-MAX N60 APRES 2020

Blindage en aluminium de 6mm pour le réservoir d'origine pour Isuzu D-Max N60 après 2020 Vis affleurantes. Montage sans modification du véhicule. Kit complet comprenant : Tôle de protection Nécessaire de montage Visserie Notice

Référence : BLRE60B
Prix : **391,00 € TTC/PIECE**



BLINDAGE RESERVOIR 6MM ALUMINIUM POUR ISUZU D-MAX DOUBLE ET EXTRA CABINE A PARTIR DE 2020

Les plaques de protection sont en aluminium de 6 mm Le montage s'effectue sur les points de fixation d'origine du véhicule. Fabrication allemande de qualité irréprochable

Référence : 29-T070203
Prix : **578,00 € TTC/PIECE**



KIT DE 3 BLINDAGES ALUMINIUM 6 MM RIVAL POUR ISUZU D-MAX A PARTIR DE 2020

Le Groupe Rival développe, fabrique et distribue des protections aluminium dites "blindages" en aluminium depuis des années. Avec une capacité de production de grande capacité (700 000 plaques/an), le Groupe Rival a su se démarquer de ces concurrents. Son propre département R&D, sa coopération auprès des grands constructeurs mondiaux garantissent une amélioration constante et un renouvellement régulier de ses produits. Grâce au procédé de fabrication par emboutissage appliqué à l'aluminium...

Informations Techniques :

COMPREND : 2333.9111.1.6 - BLINDAGE ALUMINIUM 6 MM AVANT SOUS RADIATEUR ET SOUS MOTEUR RIVAL POUR ISUZU D-MAX A PARTIR DE 2020 2333.9112.1.6 - BLINDAGE ALUMINIUM BOITE DE VITESSE 6 MM RIVAL POUR ISUZU D-MAX A PARTIR DE 2020 2333.9113.1.6 - BLINDAGE ALUMINIUM BOITE DE TRANSFERT 6 MM RIVAL POUR ISUZU D-MAX A PARTIR DE 2020

Référence : 2333.9111.1.6
Prix : **1 309,10 € TTC/KIT**



**KIT DE 4 BLINDAGES ALUMINIUM 6 MM RIVAL
POUR ISUZU D-MAX A PARTIR DE 2020**

Le Groupe Rival développe, fabrique et distribue des protections aluminium dites "blindages" en aluminium depuis des années. Avec une capacité de production de grande capacité (700 000 plaques/an), le Groupe Rival a su se démarquer de ces concurrents. Son propre département R&D, sa coopération auprès des grands constructeurs mondiaux garantissent une amélioration constante et un renouvellement régulier de ses produits. Grâce au procédé de fabrication par emboutissage appliqué à l'aluminium...

Informations Techniques :

COMPREND : 2333.9111.1.6 - BLINDAGE ALUMINIUM 6 MM AVANT SOUS RADIATEUR ET SOUS MOTEUR RIVAL POUR ISUZU D-MAX A PARTIR DE 2020
2333.9112.1.6 - BLINDAGE ALUMINIUM BOITE DE VITESSE 6 MM RIVAL POUR ISUZU D-MAX A PARTIR DE 2020
2333.9113.1.6 - BLINDAGE ALUMINIUM BOITE DE TRANSFERT 6 MM RIVAL POUR ISUZU D-MAX A PARTIR DE 2020
2333.9116.1.6 - BLINDAGE DE RESERVOIR ALUMINIUM 6 MM RIVAL POUR ISUZU D-MAX A PARTIR DE 2020

Référence : 23333.9112.1.6

Prix : **1 726,15 € TTC/KIT**



**KIT DE 6 BLINDAGES ALUMINIUM 6 MM RIVAL
POUR ISUZU D-MAX A PARTIR DE 2020**

Le Groupe Rival développe, fabrique et distribue des protections aluminium dites "blindages" en aluminium depuis des années. Avec une capacité de production de grande capacité (700 000 plaques/an), le Groupe Rival a su se démarquer de ces concurrents. Son propre département R&D, sa coopération auprès des grands constructeurs mondiaux garantissent une amélioration constante et un renouvellement régulier de ses produits. Grâce au procédé de fabrication par emboutissage appliqué à l'aluminium...

Informations Techniques :

COMPREND : 2333.9111.1.6 - BLINDAGE ALUMINIUM 6 MM AVANT SOUS RADIATEUR ET SOUS MOTEUR RIVAL POUR ISUZU D-MAX A PARTIR DE 2020
2333.9112.1.6 - BLINDAGE ALUMINIUM BOITE DE VITESSE 6 MM RIVAL POUR ISUZU D-MAX A PARTIR DE 2020
2333.9113.1.6 - BLINDAGE ALUMINIUM BOITE DE TRANSFERT 6 MM RIVAL POUR ISUZU D-MAX A PARTIR DE 2020
2333.9116.1.6 - BLINDAGE DE RESERVOIR ALUMINIUM 6 MM RIVAL POUR ISUZU D-MAX A PARTIR DE 2020
2333.9115.1.6 - BLINDAGE DE DIFFERENTIEL/PONT ARRIERE ALUMINIUM 6 MM RIVAL...

Référence : 23333.9113.1.6

Prix : **2 252,45 € TTC/KIT**

PARE-CHOCS & ACCESSOIRES

PARE-CHOCS ARRIÈRE

EQUIPEMENTS POUR ISUZU D-MAX V 2020+



PARE CHOC ARRIERE AFN POUR ISUZU D-MAX A PARTIR DE 2021 AVEC ATTELAGE D'ORIGINE

AFN, compagnie portugaise fondée en 1995 est devenue depuis le premier fabricant européen d'équipements 4x4 dont la qualité et le design des produits n'ont rien à envier aux leaders australiens que sont ARB ou TJM. AFN maîtrise et réalise en interne 100% du processus de fabrication depuis la R&D, la CAO, la découpe, le pliage et la soudure des matières premières que sont l'aluminium et l'acier, la peinture époxy, le conditionnement, le stockage et l'expédition. La conception...

Informations Techniques :

Avertissement : les pare-chocs de remplacement ne bénéficient pas d'homologation pour la circulation routière. Leur installation peut entraîner des risques pour la sécurité des usagers de la route et des difficultés lors du contrôle technique. Pour les véhicules tout-terrain, notamment ceux déjà équipés d'origine d'un pare-chocs en acier, une tolérance peut s'appliquer. Nous vous conseillons de contacter votre assurance afin de vérifier si vous êtes couvert en cas de sinistre avec cet...

Référence : 48002768

Prix : 1 245,60 € TTC/PIECE

PARE-CHOC AVANT



PARE CHOC AVANT AFN POUR ISUZU D-MAX 2021-2023 AVEC ANTI BROUILLARD D'ORIGINE

AFN, compagnie portugaise fondée en 1995 est devenue depuis le premier fabricant européen d'équipements 4x4 dont la qualité et le design des produits n'ont rien à envier aux leaders australiens que sont ARB ou TJM. AFN maîtrise et réalise en interne 100% du processus de fabrication depuis la R&D, la CAO, la découpe, le pliage et la soudure des matières premières que sont l'aluminium et l'acier, la peinture époxy, le conditionnement, le stockage et l'expédition. La conception...

Informations Techniques :

Avertissement : les pare-chocs de remplacement ne bénéficient pas d'homologation pour la circulation routière. Leur installation peut entraîner des risques pour la sécurité des usagers de la route et des difficultés lors du contrôle technique. Pour les véhicules tout-terrain, notamment ceux déjà équipés d'origine d'un pare-chocs en acier, une tolérance peut s'appliquer. Nous vous conseillons de contacter votre assurance afin de vérifier si vous êtes couvert en cas de sinistre avec cet...

Référence : 48002772

Prix : 1 693,26 € TTC/PIECE

PROTECTIONS BAS DE CAISSE

EQUIPEMENTS POUR ISUZU D-MAX V 2020+



PROTECTION DE BAS DE CAISSE TUBULAIRE N4-OFFROAD POUR ISUZU D-MAX 2020+

Paire de protections de bas de caisse tubulaires en acier de Ø60mm.
Paire de barres de protection latérale de bas de caisse N4-Offroad
Montage sans perçage ni modification du véhicule. Fixation très rigide sur le châssis. Peinture époxy noire. Livrée avec: Nécessaire de montage Notice N4-Offroad Non compatible avec les marchepieds d'origine Option: Marchepied antidérapant Référence : N4-MP100 (la paire) Compatible avec toutes les type de cabine: Simple cab, Extra cab, Double...

Référence : MPMT009
Prix : **748,80 € TTC/PAIRE**

FRANCHISSEMENT & OUTILLAGE

TREUILLAGE

KITS DE MONTAGE ET FIXATION



KIT MONTAGE DE TREUIL INTEGRE AU PARE CHOC D'ORIGINE POUR ISUZU DMAX N57 N60 APRES 2020

Platine pour le montage d'un treuil dans le pare-chocs d'origine du Isuzu DMax N57 N60 après 2020. Permet le montage des treuils électriques les plus courant (3.6T à 5.4T) en relocalisant le boîtier relais. Fixée sur des ancrages existants du châssis, la platine s'intègre parfaitement à la face avant du véhicule. Une fois posée, elle est très discrète. Une découpe du pare-chocs est nécessaire pour le passage du guide câble ou de l'écubier. Platine en acier peinture epoxy noir grainé. Livrée...

Informations Techniques :

Photo non contractuelle

Référence : KMT034
Prix : **340,80 € TTC/PIECE**

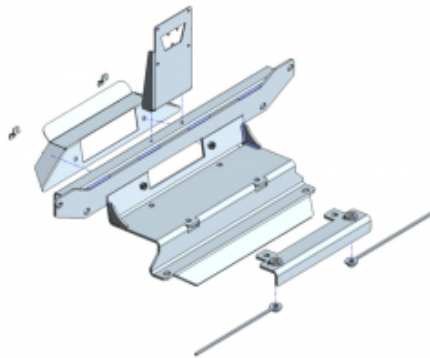


KIT MONTAGE INTEGRE AVEC TREUIL WARN VR EVO 10S POUR ISUZU D-MAX A PARTIR DE 2020

Platine de treuil intégré pour Isuzu D-max à partir de 2020 Platine vendue avec un treuil Warn VR EVO 10S. caractéristiques du treuil Warn VR Evo 10S : Tension: 12 volts Force de traction: 4 536 kg Télécommande radio: oui Télécommande à câble: oui, 3,7 m engrenage planétaire à 3 étages Frein: ressort automatique. Dimensions du tambour: 6,4 x 22 cm Poids: 26 kg Longueur de corde: 27,4 mx 9,5 mm Câble de batterie: 1,83 m Dimensions (LxPxH): 534 x 160 x 256...

Référence : 16-8130-VR10S
Prix : **2 099,00 € TTC/KIT**

EQUIPEMENTS POUR ISUZU D-MAX V 2020+



KIT MONTAGE INTEGRE POUR TREUIL POUR ISUZU D-MAX A PARTIR DE 2020

Platine de treuil intégré pour Isuzu D-max à partir de 2020 Platine vendue sans treuil. Convient uniquement avec les treuils WARN VR EVO 8S et WARN VR EVO 10S. Selon la position de l'écubier sur le bord inférieur du pare-chocs, il est recommandé d'utiliser un écubier en aluminium - réf : 10-7609 ou 10-7614. L'extensions de prise 1-90395 est incluse dans la livraison. Le matériel d'assemblage comme le jeu de vis, le câble, diverses petites pièces, etc. est également inclus. Veuillez noter...

Référence : **16-8130NW**
Prix : **1 201,00 € TTC/KIT**

EQUIPEMENT INTÉRIEUR & EXTÉRIEUR

ACCESSOIRES VITRES

DÉFLECTEURS DE VITRE



DEFLECTEUR D'AIR FUMÉ VITRE ARRIERE POUR ISUZU D-MAX DOUBLE CABINE A PARTIR DE 2019

Les déflecteurs Clim Air se clipsent directement dans le cadre de la vitre d'origine (ne nécessite pas d'être collés sur la carrosserie et évitent tout problème de décollage dû au temps ou aux intempéries) vitres arrières couleur : noir Isuzu DOUBLE CABINE 2019+ - Vitres arrières - Fumé

Référence : **CLI004M2192**
Prix : **69,00 € TTC/PAIRE**



DEFLECTEUR D'AIR FUMÉ VITRE AVANT POUR ISUZU D-MAX DOUBLE CABINE A PARTIR DE 2019

Les déflecteurs Clim Air se clipsent directement dans le cadre de la vitre d'origine (ne nécessite pas d'être collés sur la carrosserie et évitent tout problème de décollage dû au temps ou aux intempéries) vitres avants couleur : noir Pour Isuzu Double cabine - déflecteur FUMÉ pour vitres AVANT

Référence : **CLI003P0199**
Prix : **79,00 € TTC/PAIRE**

EQUIPEMENTS POUR ISUZU D-MAX V 2020+



DEFLECTEUR D'AIR FUMÉ VITRE AVANT POUR ISUZU D-MAX SIMPLE ET EXTRA CABINE A PARTIR DE 2019

Les déflecteurs Clim Air se clipsent directement dans le cadre de la vitre d'origine (ne nécessite pas d'être collés sur la carrosserie et évitent tout problème de décollement dû au temps ou aux intempéries)
vitres avants couleur : noir Pour Isuzu Space Cab - déflecteur FUMÉ pour vitres AVANT

Référence : CLI003P0178
Prix : **79,00 € TTC/PAIRE**



DEFLECTEUR D'AIR NOIR VITRE ARRIERE POUR ISUZU D-MAX DOUBLE CABINE A PARTIR DE 2019

Les déflecteurs Clim Air se clipsent directement dans le cadre de la vitre d'origine (ne nécessite pas d'être collés sur la carrosserie et évitent tout problème de décollement dû au temps ou aux intempéries)
vitres arrières couleur : noir Isuzu DOUBLE CABINE 2019+ - Vitres arrières - Noir

Référence : CLS004M2192D
Prix : **69,00 € TTC/PAIRE**



DEFLECTEUR D'AIR NOIR VITRE AVANT POUR ISUZU D-MAX DOUBLE CABINE A PARTIR DE 2019

Les déflecteurs Clim Air se clipsent directement dans le cadre de la vitre d'origine (ne nécessite pas d'être collés sur la carrosserie et évitent tout problème de décollement dû au temps ou aux intempéries)
vitres avants couleur : noir Pour Isuzu Double cabine - déflecteur NOIR pour vitres AVANT

Référence : CLS003P0199D
Prix : **79,00 € TTC/PAIRE**



DEFLECTEUR D'AIR NOIR VITRE AVANT POUR ISUZU D-MAX SIMPLE ET EXTRA CABINE A PARTIR DE 2019

Les déflecteurs Clim Air se clipsent directement dans le cadre de la vitre d'origine (ne nécessite pas d'être collés sur la carrosserie et évitent tout problème de décollage dû au temps ou aux intempéries)
vitres avants couleur : noir Pour Isuzu Space Cab - déflecteur NOIR pour vitres AVANT

Référence : CLS003P0178D

Prix : 79,00 € TTC/PAIRE

BARRES DE TOIT ET ACCESSOIRES

KIT BARRES DE TOIT



KIT 2 BARRES DE TOIT HEAVY DUTY NOIRES 1250 MM ET PIEDS RHINO RACK POUR ISUZU D-MAX DOUBLE CABINE A PARTIR DE 2020

comprend :- 2 barres Heavy duty 1250 mm, noires- 1 kit de pieds RCH4 + embases RCP71-BK- adaptateurs QMHD05

Référence : JC-00568
Prix : 377,80 € TTC/KIT



KIT 2 BARRES DE TOIT VORTEX NOIRES 1260 MM ET PIEDS RHINO RACK POUR ISUZU D-MAX DOUBLE CABINE A PARTIR DE 2020

comprend :- 2 barres Vortex 1260 mm, noires- 1 kit de pieds RCH4 + embase RCP71-BK

Référence : JC-00524
Prix : 359,00 € TTC/KIT

PIEDS



EMBASES DE FIXATION RHINO-RACK SERIE RCP (4 PIECES) POUR ISUZU D-MAX DOUBLE CABINE A PARTIR DE 2020

Les embases RHINO-RACK de la série RCP pour barre de toit Heavy Duty s'installent sur les points d'ancrage fixes d'origine de votre véhicule et ne nécessitent aucun perçage ni aucune modification. Kit de 4 embases.

Référence : RCP71-BK
Prix : 92,00 € TTC/KIT

CONSOLES & SUPPORT INSTRUMENT

EQUIPEMENTS POUR ISUZU D-MAX V 2020+



CONSOLE DE TOIT LONGITUDINALE ARB POUR ISUZU D-MAX DOUBLE CABINE A PARTIR DE 2020

Pour finaliser l'aménagement intérieur de votre 4x4, utilisez les consoles de plafond ARB. Caractéristiques des consoles longitudinales: Fabriquées en ABS renforcé aux formes exactes du véhicule avec un joint en caoutchouc. Lumière LED pour les places arrières (sauf modèle simple cab ou châssis cabine) Emplacement CB ou poste format ISO Coloration dans la masse stabilisée aux UV Rangement situé au milieu de la console Lumières LED côté conducteur ou passager Support pour maintenir le...

Informations Techniques :

véhicule Isuzu D-max double cabine à partir de 2020

Référence : **BRCDMAZ21**
Prix : **507,00 € TTC/PIECE**

COUVRE BENNE



BACHE SOUPLE NOIRE POUR ISUZU D-MAX EXTRA CABINE A PARTIR DE 2012

Nous sommes fiers de vous présenter la Bâche Souple Keko Noire pour Isuzu D-Max 2020+ Space Cabine. Si vous possédez ce modèle de véhicule et que vous recherchez une bâche haut de gamme à un prix compétitif, vous êtes au bon endroit. Caractéristiques Principales : Installation Facile et Rapide : Cette bâche est conçue pour une installation simple et rapide. Vous n'avez pas besoin de compétences particulières pour la mettre en place. C'est un ajout pratique à votre Isuzu...

Référence : **SFTC1050**
Prix : **580,00 € TTC/PIECE**



BACHE SOUPLE NOIRE POUR ISUZU DMAX CREW CABINE A PARTIR DE 2020

BACHE SOUPLE NOIRE Une bâche haut de gamme, un rapport qualité/prix incroyable! pour Isuzu D-Max 2020+ CREW CABINE - Installation facile et rapide - Ouverture et fermeture rapide par un système unique maintenant parfaitement la bâche en tension - Compatible bedliner sans rebords - Deux traverses aluminium anti « poche d'eau » - PVC noir ultra résistant L'ouverture de la bâche se fait par l'intérieur qu'après ouverture du hayon. (On ne peut donc pas ouvrir la bâche de l'extérieur si le hayon...

Référence : **SFTC1000**
Prix : **562,00 € TTC/PIECE**

EQUIPEMENTS POUR ISUZU D-MAX V 2020+



BARRES DE PORTAGE NOIRES POUR COUVRE BENNE EVO M MOUNTAIN TOP POUR ISUZU D-MAX A PARTIR DE 2020 (compatible MTR1000-B et MTR1050-B)

Vous êtes à la recherche d'un moyen pratique d'emporter des charges supplémentaires, que ce soit des planches de surf, des vélos ou d'autres équipements, sans compromettre l'accès à votre benne de pick-up ? Les Barres de Portage Evo Mountain Top sont la solution parfaite pour répondre à vos besoins. Caractéristiques Principales : Compatibilité Parfaite : Ces barres de portage sont conçues pour être utilisées exclusivement avec le Rideau de Benne Evo Mountain Top (MTR1000-B /...

Référence : MTR1000-BAR-B
Prix : **414,00 € TTC/PAIRE**



BARRES DE PORTAGE NOIRES POUR COUVRE BENNE MOUNTAIN TOP POUR ISUZU DMAX A PARTIR DE 2020

MOUNTAIN TOP, fabricant numéro 1 mondial de couvre benne rétractable. Les produits MOUNTAIN TOP sont fait pour les conditions difficiles. Les équipes de R&D et de conception au Danemark et en Australie savent à quel point les pick-up peuvent être mis à rude épreuve. C'est pourquoi ils se consacrent à offrir le meilleur des deux mondes: Une qualité et un design danois et une conception pour résister aux environnements les plus difficiles. Les produits MOUNTAIN TOP sont de très haute...

Informations Techniques :

BARRES DE PORTAGE NOIR POUR COUVRE BENNE MOUNTAIN TOP ISUZU DMAX A PARTIR DE 2020 (la paire) Barres de portage compatible avec couvre benne Mountain Top Charge maxi : 75 kg Pour emporter du matériel supplémentaire comme des planches de surf ou des vélos avec vous.

Référence : MTC1000-BAR-B
Prix : **414,00 € TTC/PAIRE**



COUVRE BENNE ROLL TOP COVER NOIR MOUNTAIN TOP POUR ISUZU DMAX DOUBLE CABINE / CREW CABINE A PARTIR DE 2020 (4 PORTES 5 PLACES)

MOUNTAIN TOP, fabriquant numéro 1 mondial de couvre benne rétractable. Les produits MOUNTAIN TOP sont fait pour les conditions difficiles. Les équipes de R&D et de conception au Danemark et en Australie savent à quel point les pick-up peuvent être mis à rude épreuve. C'est pourquoi ils se consacrent à offrir le meilleur des deux mondes: Une qualité et un design danois et une conception pour résister aux environnements les plus difficiles. Les produits MOUNTAIN TOP sont de très haute...

Informations Techniques :

COUVRE BENNE MOUNTAIN TOP NOIR POUR ISUZU DMAX A PARTIR DE 2020 CREW CABINE Permet d'ouvrir et fermer rapidement la benne Vitesse d'enroulage réglable (+ ou - rapide). Le rideau peut s'arrêter et se verrouiller sur de multiples positions Installation simple et sans perçage. Poignée avec serrure intégrée. Fermeture à clé. Permet, une fois ouvert, d'accéder à la benne depuis les 3 côtés Résiste aux intempéries et à l'exposition UV Traité contre la rouille Option : Roll...

Référence : MTC1000-B
Prix : 2 384,00 € TTC/PIECE



COUVRE BENNE ROLL TOP COVER NOIR MOUNTAIN TOP POUR ISUZU DMAX SPACE CABINE A PARTIR DE 2020 (2 PORTES/4 PLACES)

MOUNTAIN TOP, fabriquant numéro 1 mondial de couvre benne rétractable. Les produits MOUNTAIN TOP sont fait pour les conditions difficiles. Les équipes de R&D et de conception au Danemark et en Australie savent à quel point les pick-up peuvent être mis à rude épreuve. C'est pourquoi ils se consacrent à offrir le meilleur des deux mondes: Une qualité et un design danois et une conception pour résister aux environnements les plus difficiles. Les produits MOUNTAIN TOP sont de très haute qualité...

Informations Techniques :

COUVRE BENNE MOUNTAIN TOP NOIR POUR ISUZU DMAX A PARTIR DE 2020 SPACE CABINE (2 PORTES/4 PLACES) Permet d'ouvrir et fermer rapidement la benne Vitesse d'enroulage réglable (+ ou - rapide). Le rideau peut s'arrêter et se verrouiller sur de multiples positions Installation simple et sans perçage. Poignée avec serrure intégrée. Fermeture à clé. Permet, une fois ouvert, d'accéder à la benne depuis les 3 côtés Résiste aux intempéries et à l'exposition...

Référence : MTC1050-B
Prix : 2 704,00 € TTC/PIECE

EQUIPEMENTS POUR ISUZU D-MAX V 2020+



COUVRE BENNE ROLL TOP EVO M MOUNTAIN TOP POUR ISUZU D-MAX DOUBLE CABINE A PARTIR DE 2020 - MODELE SANS SERRURE

Vous cherchez à améliorer le style et la sécurité de votre Isuzu D-Max 2020+ Crew Cab tout en conservant une esthétique épurée ? Notre Roll Cover Evo Mountain Top en finition noire est la solution idéale. Cette version 2021 du rideau de benne Mountain Top allie un design élégant à une fonctionnalité supérieure pour répondre à vos besoins. Caractéristiques Principales : Installation Plus Rapide : Vous pourrez profiter de votre nouveau Roll Cover Evo en un rien de temps, sans tracas...

Référence : MTR1000-B
Prix : **1 983,00 € TTC/PIECE**



COUVRE BENNE ROLL TOP EVO M MOUNTAIN TOP POUR ISUZU D-MAX EXTRA CABINE A PARTIR DE 2020 - MODELE SANS SERRURE

Le Roll Cover Evo Mountain Top, modèle noir, est la touche de style et de sécurité dont votre Isuzu D-Max 2020+ Space Cab a besoin. Découvrez les principales caractéristiques de cet accessoire de qualité. Points Forts : Installation Rapide : Profitez d'une installation rapide et sans tracas, vous permettant de mettre en place votre Roll Cover en un rien de temps. Système de Drainage Amélioré : Grâce à son nouveau système de drainage de l'eau, le Roll Cover Evo Mountain Top offre une...

Référence : MTR1050-B
Prix : **2 164,00 € TTC/PIECE**



TONNEAU COVER ALUMINIUM NOIR V2 POUR ISUZU D-MAX DOUBLE CABINE A PARTIR DE 2020 - Plaque centrale striée aluminium thermolaquée noir

Donnez une touche d'élégance et de protection à votre Isuzu D-Max 2020+ CREW CAB avec le Couvre Benne Upstone en Thermolaqué Noir. Fabriqué avec soin en France, ce couvre benne arbore un design de profils innovant, une surface de plateau striée et offre une multitude de fonctionnalités pour améliorer l'apparence et la polyvalence de votre véhicule. Caractéristiques Principales : Nouveau Design des Profils : Le design moderne des profils confère à votre Isuzu D-Max une esthétique haut de...

Référence : EVOS1000SB
Prix : **2 260,00 € TTC/PIECE**

EQUIPEMENTS POUR ISUZU D-MAX V 2020+

MADE IN FRANCE



TONNEAU COVER ALUMINIUM NOIR V2 POUR ISUZU D-MAX EXTRA CABINE A PARTIR DE 2020 - plaque centrale striée aluminium thermolaquée noir

Offrez à votre Isuzu D-Max 2020+ SPACE CAB une protection élégante et fonctionnelle avec le Couvre Benne Upstone en Plaque Centrale Striée Thermolaquée Noire. Fabriqué avec précision en France, ce couvre benne présente un design de profils novateur, une surface de plateau striée et une variété de caractéristiques pour améliorer l'apparence et les capacités de votre véhicule. Caractéristiques Principales : Nouveau Design des Profils : Le design moderne des profils ajoute une touche de style...

Référence : EVOS1050SB
Prix : **2 338,00 € TTC/PIECE**

MADE IN FRANCE



TONNEAU COVER ALUMINIUM V2 POUR ISUZU D-MAX DOUBLE CABINE A PARTIR DE 2020 - Plaque centrale striée aluminium

Mettez en valeur et protégez la benne de votre Isuzu D-Max 2020+ DOUBLE CAB avec le Couvre Benne Upstone en Aluminium. Fabriqué en France avec une qualité inégalée, ce couvre benne offre un nouveau design de profils et une surface de plateau striée pour une esthétique exceptionnelle et une fonctionnalité accrue. Caractéristiques Clés : Nouveau Design des Profils : Le design innovant des profils donne une touche de modernité à votre véhicule tout en améliorant l'aérodynamisme. Surface...

Référence : EVOS1000S
Prix : **1 930,00 € TTC/PIECE**

MADE IN FRANCE



TONNEAU COVER ALUMINIUM V2 POUR ISUZU D-MAX EXTRA CABINE A PARTIR DE 2020 - plaque centrale striée aluminium

Donnez une touche d'élégance et de protection à votre Isuzu D-Max 2020+ SPACE CAB avec le Couvre Benne Upstone en Aluminium. Fabriqué avec soin en France, ce couvre benne arbore un design de profils innovant, une surface de plateau striée et offre une multitude de fonctionnalités pour améliorer l'apparence et la polyvalence de votre véhicule. Caractéristiques Principales : Nouveau Design des Profils : Le design moderne des profils confère à votre Isuzu D-Max une esthétique haut de gamme,...

Référence : EVOS1050S
Prix : **2 202,00 € TTC/PIECE**

ELARGISSEURS D'AILES

EQUIP RAID

145 RUE DE L'ÎLE NAPOLÉON
68100 MULHOUSE
TÉL: +33 (0)3 89 61 90 88 / FAX: +33 (0)3 89 61 70 67
E-MAIL : vpc@equip-RAID.FR

Magasin ouvert le lundi de 14h à 18h,
du mardi au vendredi de 9h à 12h et de 14h à 18h
et le samedi de 9h à 12h

Prix valables du 01/06/2026 au 30/06/2026
TVA 20% incluse
Document non contractuel (ref : cat_D-MAXV2020+_06_2026)
Photos non contractuelles

EQUIPEMENTS POUR ISUZU D-MAX V 2020+



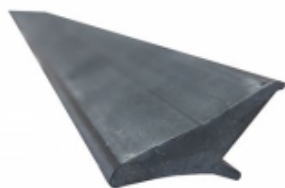
ELARGISSEURS D'AILES ABS NOIR POUR ISUZU D-MAX CREW ET SPACE CAB 2024+

Les élargisseurs d'ailes pour Isuzu DMAX 2024+ sont l'accessoire idéal pour améliorer le style de votre véhicule tout en offrant une protection accrue contre les projections de gravier et de boue. Fabriqués en ABS noir de haute qualité, ces élargisseurs d'ailes sont spécialement conçus pour les modèles Isuzu D-Max en version Double et Simple Cabine. Caractéristiques Principales : Protection et Style : Les élargisseurs d'ailes ajoutent une couche de protection à votre Ford Ranger tout en...

Informations Techniques :

CARACTÉRISTIQUES : - 6 pièces - Largeur : 5cm - Possibilité de peinture - Livrées noires satinées - Montage sans perçage - Compatible sur véhicule crew et space cabine

Référence : FF215120
Prix : **898,00 € TTC/KIT**



ELARGISSEURS D'AILES SOUPLES (2CM) UNIVERSELS - JEU DE 4 X 1.5 METRES

Se fixe directement sur l'aile, élargit de 2 cm par rapport à la carrosserie. Elargisseur d'aile en Profil caoutchouc incassable. Fixation sans vis et sans perçage. S'adapte à la plupart des véhicules, remorques. jeu de 4 élargisseurs d'ailes prédécoupés en 1.5 m de long

Référence : 13-1900
Prix : **69,00 € TTC/KIT**



ELARGISSEURS D'AILES SOUPLES (5CM) UNIVERSELS - JEU DE 2 X 1.5 METRES

Se fixe directement sur l'aile, élargit de 5 cm par rapport à la carrosserie. Elargisseur d'aile en Profil caoutchouc incassable. Fixation sans vis et sans perçage. S'adapte à la plupart des véhicules, remorques. jeu de 2 élargisseurs d'ailes prédécoupés en 1.5 m de long

Référence : 13-1915
Prix : **49,00 € TTC/KIT**

EQUIPEMENTS POUR ISUZU D-MAX V 2020+



ELARGISSEURS D'AILES SOUPLES AVEC RENFORT EN FIBRE DE VERRE (7CM) UNIVERSEL - VENDU PAR 6 METRES

Se fixe sur le repli de l'aile, élargit de 7 cm par rapport à la carrosserie. Elargisseur d'aile en Profil caoutchouc incassable avec renfort en fibre de verre. S'adapte à la plupart des véhicules, remorques. Facile à travailler avec cutter, disqueuse, ponceuse, .. Jointure parfaite à la carrosserie grâce à son profil étudié. Installation facile. Vendu par 6 mètres pour s'adapter à 4 passages de roue minimum

Référence : 13-1910
Prix : 100,79 € TTC/KIT

GALERIES DE TOIT & ACCESSOIRES

KIT GALERIE DE TOIT

KIT DE GALERIE DE TOIT SLIMLINE II FRONTRUNNER POUR LE ISUZU D-MAX DOUBLE CABINE / 3EME GEN (2020+)

Votre D-Max vous emmènera hors des sentiers battus et ce kit de galerie Slimline II pour une Isuzu D-Max sécurisera tous vos équipements d'aventure préférés afin que vous puissiez explorer en toute confiance.

Informations Techniques :

KRID011T -Kit de galerie Slimline II pour une Isuzu D-Max RG/3ème Gén (2020-jusqu'à présent) - de Front Runner Composé de : 1x FAIK002 - Foot rails Isuzu D-Max/Mazda BT 50 (2019 - jusqu'à présent) 1x RRSTD07 - Plateau SLII - 1255mm(W)X1358mm(L) Matériaux utilisés : Aluminium T6 recouvert de poudre époxy noire Acier haute résistance Poids approximatif du montage : 27,28kg (60,14lbs) La rainure en T sur le haut et sur le bas du plateau de la barre transversale convient pour un boulon de 8mm...

Référence : KRID011T
Prix : 1 125,00 € TTC/PIECE



KIT DE GALERIE FRONTRUNNER SLIMLINE II POUR ISUZU D-MAX RG 3EME GEN EXTRA CABINE (2020 +) / PROFIL BAS

Équipez votre Isuzu D-MAX RG 3e génération Extended Cab pour toutes les aventures et le transport de cargaison avec la galerie de toit Slimline II. Cette galerie de toit polyvalente et résistante au tout-terrain est compatible avec une large gamme d'accessoires, ce qui vous permet de la personnaliser en fonction de votre style de vie, de vos aventures et de vos besoins en matière de transport de cargaison. Ce kit de galerie de toit particulier est équipé de foot rails à profil bas pour minimiser...

Informations Techniques :

KRID014T -Kit de galerie Slimline II pour le Isuzu D-MAX RG 3ème Gén Extended Cab (2020 - jusqu'à présent) / Profil bas - de Front Runner
Composé de : 1x FAIK004 - Foot Rails pour Isuzu D-MAX RG 3rd Gen Ex Cab (2020-jusqu'à présent) 1x RRSTA05 - Plateau SLII - 1165mm(l)X954mm(L) Matériel utilisé : Aluminium T6 recouvert de poudre époxy noire Acier à haute résistance Poids approximatif installé : 19.36kg (42.68lbs) La rainure en T sur le haut et sur le bas du plateau de la barre transversale convient...

Référence : KRID014T
Prix : **785,00 € TTC/PIECE**



KIT DE GALERIE SLIMLINE II POUR LE ISUZU D-MAX DOUBLE CABINE (2020- JUSQU'A PRÉSENT) / PROFIL BAS - DE FRONT RUNNER

Équipez votre Isuzu D-Max pour toute aventure avec la galerie de toit Slimline II. La conception légère et modulaire du Slimline II vous permet de personnaliser votre installation avec plus de 55 accessoires. Ce kit particulier de galerie de toit Slimline II est équipé de foot rails à profil bas pour aider à minimiser la traînée lors du transport de charges, ce qui pourrait le rendre plus économique en carburant.

Informations Techniques :

KRID013T -Kit de galerie Slimline II pour le Isuzu D-Max (2020- jusqu'à présent) / Profil bas - de Front Runner
Composé de : 1x FAIK003 - Foot Rails pour Isuzu D-Max (2020- jusqu'à présent) / Profil bas 1x RRSTD07 - Plateau SLII - 1255mm(l)X1358mm(L) 1x WDST010 - Déflecteur de vent 20mm à lèvre étroite / 1255mm(l) Matériaux utilisés : Aluminium T6 revêtu de poudre époxy noire Acier à haute résistance Poids approximatif installé : 28.42kg (62.66lbs) La rainure en T sur le haut et sur le bas du plateau de...

Référence : KRID013T
Prix : **1 125,00 € TTC/PIECE**

EQUIPEMENTS POUR ISUZU D-MAX V 2020+



KIT GALERIE DE TOIT FRONT RUNNER SLIMSPORT ISUZU D-MAX DOUBLE CABINE (2020+)

Ce rack Slimsport à plateau plat à profil bas a une zone de charge de 1415 mm (55,7") x 1141 mm (44,9"). Les rails latéraux élégants sont dotés de pieds de montage intégrés. Les pieds de montage sont également dotés de supports de renfort supplémentaires pour plus de solidité. Les lattes en aluminium haute résistance sont dotées de fentes en T supérieures et inférieures adaptées à tous les accessoires de montage supérieur Front Runner. Ajoutez facilement le support de montage d'accessoires...

Informations Techniques :

KSID003T - Isuzu D-Max (2020-Current) Slimsport Roof Rack Kit Consisting of: 1x KSID001 - Isuzu Dmax (2020-Current) Slimsport Tray 1x RRAC310 - Isuzu Dmax (2020-Current) Slimsport Rack Wind Fair Material Used: Black epoxy powder - coated T6 aluminium High strength steel Assembled Rack Kit Dimensions: 1415mm (55.7") L x 1141mm (45") W x 121mm (4.8") H Approximate Installed Weight: 19.68kg (43.39lbs) The t-slots on the tops and bottoms of the slats accommodate standard 8mm bolts. To determine the...

Référence : KSID003T
Prix : **709,00 € TTC/PIECE**



KIT GALERIE DE TOIT FRONTRUNNER SLIMSPORT AVEC EMPLACEMENT BARRE LED POUR ISUZU D- MAX DOUBLE CABINE (2020+)

Préparez votre Isuzu D-Max pour tous les types d'aventure et de transport d'équipement avec ce kit de barres de toit Slimsport à profil bas et prêt pour la barre lumineuse. Vous pouvez désormais monter divers accessoires sur les lattes super résistantes du porte-bagages grâce aux rainures en T.

Informations Techniques :

KSID002T - Isuzu D-Max (2020-Current) Slimsport Roof Rack Kit / Lightbar Ready Composé de : 1x KSID001 - Isuzu D-Max (2020-courant) Slimsport Tray 1x RRAC309 - Isuzu D-Max (20-courant) Lightbar Windfairing Matériau utilisé : Aluminium T6 revêtu de poudre époxy noire Acier à haute résistance Poids approximatif installé : 18.75kg (41.34lbs) Dimensions du kit de rack assemblé : 1410mm (55.5") L x 1140mm (44.9") W x 125mm (4.9") H Les rainures en T situées en haut et en bas des lattes sont compatibles avec...

Référence : KSID002T
Prix : **709,00 € TTC/PIECE**

EQUIPEMENTS POUR ISUZU D-MAX V 2020+



KIT GALERIE RHINO RACK PIONEER 6 1300 X 1240 MM POUR ISUZU D-MAX DOUBLE CABINE A PARTIR DE 2020 (PIEDS INCLUS)

comprend :- 1 galerie Rhino Rack Pioneer 6 1300 X 1240 MM- 1 kit de pieds + base kit

Référence : JC-00679

Prix : 1 063,00 € TTC/KIT



KIT GALERIE RHINO RACK PIONEER 6 1500 X 1240 MM POUR ISUZU D-MAX DOUBLE CABINE A PARTIR DE 2020 (PIEDS INCLUS)

comprend :- 1 galerie Rhino Rack Pioneer 6 1500 X 1240 MM- 1 kit de pieds + base kit

Référence : JC-00570

Prix : 1 085,80 € TTC/KIT

PIEDS



EMBASES DE FIXATION RHINO-RACK SERIE RCP (4 PIECES) POUR ISUZU D-MAX DOUBLE CABINE A PARTIR DE 2020

Les embases RHINO-RACK de la série RCP pour barre de toit Heavy Duty s'installent sur les points d'ancrage fixes d'origine de votre véhicule et ne nécessitent aucun perçage ni aucune modification. Kit de 4 embases.

Référence : RCP71-BK

Prix : 92,00 € TTC/KIT

GALERIES ET BARRES DE BENNE



BARRES DE PORTAGE NOIRES POUR COUVRE BENNE MOUNTAIN TOP POUR ISUZU DMAX A PARTIR DE 2020

MOUNTAIN TOP, fabricant numéro 1 mondial de couvre benne rétractable. Les produits MOUNTAIN TOP sont fait pour les conditions difficiles. Les équipes de R&D et de conception au Danemark et en Australie savent à quel point les pick-up peuvent être mis à rude épreuve. C'est pourquoi ils se consacrent à offrir le meilleur des deux mondes: Une qualité et un design danois et une conception pour résister aux environnements les plus difficiles. Les produits MOUNTAIN TOP sont de très haute...

Informations Techniques :

BARRES DE PORTAGE NOIR POUR COUVRE BENNE MOUNTAIN TOP ISUZU DMAX A PARTIR DE 2020 (la paire) Barres de portage compatible avec couvre benne Mountain Top Charge maxi : 75 kg Pour emporter du matériel supplémentaire comme des planches de surf ou des vélos avec vous.

Référence : MTC1000-BAR-B

Prix : **414,00 € TTC/PAIRE**



KIT DE GALERIE DE BENNE SLIMLINE II POUR LE ISUZU DMAX X-TERRAIN (2020 +) - DE FRONT RUNNER

Doublez l'espace de chargement de votre Isuzu DMax X-Terrain tout en protégeant le contenu de son plateau de chargement. Ce kit de pick-up robuste crée une galerie Slimline II de taille complète qui s'installe au-dessus de la benne votre DMax. La construction légère et modulaire de la Slimline II la rend très polyvalente et vous permet de personnaliser votre installation avec plus de 55 accessoires afin que vous puissiez transporter tout votre équipement d'aventure.

Informations Techniques :

KRID015T -Kit de galerie de benne Slimline II pour le Isuzu DMax X-Terrain (2020 - jusqu'à présent) - de Front RunnerComposé de :3x LASS028 - Pied pour Pick-Up avec Roll Top3x RRAC904 - Entretoise en plastique pour base de pied de rail / 10mm (paire)1x RRSTD07 - Plateau SLII - 1255mm(l)X1358mm(L)Matériel utilisé :Aluminium T6 recouvert de poudre époxy noireAcier à haute résistancePoids approximatif installé : 25.28kg (55.73lbs)La rainure en T sur le haut et sur le bas du plateau de la barre...

Référence : KRID015T

Prix : **1 315,00 € TTC/PIECE**

EQUIPEMENTS POUR ISUZU D-MAX V 2020+



KIT DE GALERIE DE BENNE SLIMLINE II POUR PICK-UP AVEC ROLL TOP / 1425 (LARGEUR) X 1358 (LONGUEUR) - PAR FRONT RUNNER

Ce kit permet de créer une galerie de pleine taille qui s'installe au-dessus de la benne de votre pick-up lorsqu'il est équipé d'une couverture Roll Top. Ce kit de galerie Slimline II contient le plateau Slimline II (1425mm x 1358mm) et 4 pieds de Pickup Roll Top qui s'adaptent aux rails existants d'usine/OEM dans votre couverture Roll Top. Pour Ford ranger raptor, Mitsubishi L200, Toyota Hilux, Nissan Navara et Isuzu D-max (montage rail plat)

Informations Techniques :

KRRT001T - Kit de galerie de benne Slimline II pour Pick-up avec Roll Top / 1425(Largeur) x 1358(Longueur) - par Front Runner Composé de : 2 x LASS028 - Pieds de pick-up avec Roll-Top - par Front Runner montage rail plat 1 x RRSTJ07 - Plateau Slimline II - 1425mm(W) X 1358mm(L) - par Front Runner Matériaux utilisés : Revêtement époxy noir T6 aluminium 3CR12 Acier inoxydable Poids installé approximatif : 24 kg (53 lbs) Les rainures en T sur le dessus et le dessous des lamelles et des profilés de bordure...

Référence : **KRRT001T**

Prix : **1 165,00 € TTC/PIECE**



KIT DE GALERIE SLIMLINE II POUR BENNE AVEC ROLL TOP POUR ISUZU D-MAX X-TERRAIN (2020-JUSQU'à PRÉSENT) - PAR FRONT RUNNER

Transportez votre équipement d'aventure et vos jouets en toute confiance lorsque vous gardez votre roll top pour une tranquillité d'esprit absolue. Ces galeries résistantes au tout-terrain se montent facilement et laissent votre benne libre pour d'autres utilisations.

Informations Techniques :

KRID010T - Kit de galerie Slimline II pour benne avec Roll Top pour Isuzu D-Max X-Terrain (2020-jusqu'à présent) Composé de : 2x FASS016 - Pieds plats (paire) / 65mm x 1x RRSTG06 - Plateau SLII - 1345mm(W) X 1156mm(L) Matériel utilisé : Aluminium T6 revêtu de poudre époxy noire Acier haute résistance Poids approximatif du montage : 23,29kg (51,35lbs) Les rainures en T situées en haut et en bas des lattes du plateau de la galerie et des profilés de bord peuvent recevoir des boulons standard de 8 mm. Pour...

Référence : **KRID010T**

Prix : **1 005,00 € TTC/PIECE**



KIT DE GALERIE SLIMLINE II POUR BENNE DE PICK-UP / 1425MM(L) X 1358MM(L) - DE FRONT RUNNER

Ce kit crée une galerie qui s'installe sur toute la longueur de votre benne de Pick-Up. Le kit de galerie Slimline II contient un plateau Slimline II (1425mm x 1358mm), 2 rails et 4 pieds universels pour une benne de Pick-Up qui correspondent aux rails. Toutes les galeries de Front Runner sont accompagnées de guides d'installation, tout comme les composants nécessaires pour installer le plateau Slimline II sur votre véhicule. Toutes les galeries de Front Runner sont couvertes par une...

Informations Techniques :

KRLB002T - Kit de galerie pour une benne de Pick-Up / 1425mm (largeur) x 1358mm(longueur) - Slimline II de Front Runner Contient: 1 x FITT002 - Instructions de montage pour un véhicule spécifique 2 x LASS026 - Pieds Universels pour une benne de Pick-Up 188mm (Paire) 1 x RRSTJ07 - Plateau Slimline II - 1425mm (largeur) x 1358mm (longueur) x 50mm (hauteur) 1 x TRBU001 - Rails pour une benne de Pick-Up 1000mm (Paire) Matériaux utilisés : Aluminium T6 en époxy noir Acier à haute résistance Poids...

Référence : KRLB002T

Prix : 1 235,00 € TTC/PIECE

HARDTOP

HARDTOP



HARDTOP ALU CAB "CONTOUR NEXT GENERATION" POUR ISUZU D-MAX DOUBLE CABINE A PARTIR DE 2020 - ALUMINIUM NOIR AVEC VITRES LATERALES

Alu-Cab est la référence en matière de Hard Top en aluminium, reconnu pour sa résistance et haute qualité de fabrication. L'aluminium offre de nombreux avantages : résistance, faible poids et longévité. Les atouts principaux pour un hard top haut de gamme. Alu Cab a lancé pour 2022, la nouvelle génération de son hardtop aluminium. Les belles lignes courbes du hardtop Contour ajoutent une rigidité accrue ainsi qu'une ligne de toit moderne conçue pour votre prochaine aventure ou voyage. Le...

Informations Techniques :

Couleur : noir Finition : lisse Portes latérales : vitrées Marque du véhicule : Isuzu D-max à partir de 2020 Type de cabine : double cabine /benne courte Poids : 62kg

Référence : AC-C2-D-IZ20-W

Prix : 4 250,00 € TTC/PIECE

EQUIPEMENTS POUR ISUZU D-MAX V 2020+



HARDTOP ALU CAB "CONTOUR NEXT GENERATION" POUR ISUZU D-MAX DOUBLE CABINE A PARTIR DE 2020 - ALUMINIUM NOIR SANS VITRES LATERALES

Alu-Cab est la référence en matière de Hard Top en aluminium, reconnu pour sa résistance et haute qualité de fabrication. L'aluminium offre de nombreux avantages : résistance, faible poids et longévité. Les atouts principaux pour un hard top haut de gamme. Alu Cab a lancé pour 2022, la nouvelle génération de son hardtop aluminium. Les belles lignes courbes du hardtop Contour ajoutent une rigidité accrue ainsi qu'une ligne de toit moderne conçue pour votre prochaine aventure ou voyage. Le...

Informations Techniques :

Couleur : noir Finition : lisse Portes latérales : non vitrées Marque du véhicule : Isuzu D-max à partir de 2020 Type de cabine : double cabine /benne courte Poids : 57kg

Référence : AC-C2-D-IZ20
Prix : 3 650,00 € TTC/PIECE



HARDTOP ALU CAB ADVENTURE 3 POUR ISUZU D-MAX 2021-2023 DOUBLE CABINE - ALUMINIUM STRIE NOIR

Le modèle Adventure 3 se distingue du modèle Explorer 3 par - une fenêtre arrière de 900 mm de large au lieu d'être sur toute la longueur - la possibilité de rajouter sur l'arrière, une échelle, un porte jerrican, ou encore un porte bouteille de gaz. Alu-Cab est la référence en matière de Hard Top en aluminium, reconnu pour sa résistance et haute qualité . L'aluminium offre de nombreux avantages : résistance, faible poids et longévité. Les atouts principaux pour un hard top haut de...

Référence : AC-C-D-IZ21-A-BT
Prix : 3 190,00 € TTC/PIECE



HARDTOP ALU CAB ADVENTURE 3 POUR ISUZU D-MAX 2021-2023 DOUBLE CABINE - ALUMINIUM LISSE NOIR

Le modèle Adventure 3 se distingue du modèle Explorer 3 par - une fenêtre arrière de 900 mm de large au lieu d'être sur toute la longueur - la possibilité de rajouter sur l'arrière, une échelle, un porte jerrican, ou encore un porte bouteille de gaz. Alu-Cab est la référence en matière de Hard Top en aluminium, reconnu pour sa résistance et haute qualité . L'aluminium offre de nombreux avantages : résistance, faible poids et longévité. Les atouts principaux pour un hard top haut de...

Référence : AC-C-D-IZ21-A-BS
Prix : 3 190,00 € TTC/PIECE

EQUIPEMENTS POUR ISUZU D-MAX V 2020+**HARDTOP ALU CAB EXPLORER 3 POUR ISUZU D-MAX DOUBLE CABINE 2021-2023 - ALUMINIUM LISSE NOIR**

Alu-Cab est la référence en matière de Hard Top en aluminium, reconnu pour sa résistance et haute qualité . L'aluminium offre de nombreux avantages : résistance, faible poids et longévité. Les atouts principaux pour un hard top haut de gamme. Alu Cab a lancé pour 2016, la troisième génération de son hardtop aluminium. Ce dernier a été fondamentalement restructuré et amélioré sur de nombreux points. Les charnières sont continues et intégrées sur toute la longueur des différentes...

Référence : AC-C-D-IZ21-E-BS**Prix : 3 190,00 € TTC/PIECE****HARDTOP ALU CAB EXPLORER 3 POUR ISUZU D-MAX DOUBLE CABINE 2021-2023 - ALUMINIUM STRIE NOIR**

Alu-Cab est la référence en matière de Hard Top en aluminium, reconnu pour sa résistance et haute qualité . L'aluminium offre de nombreux avantages : résistance, faible poids et longévité. Les atouts principaux pour un hard top haut de gamme. Alu Cab a lancé pour 2016, la troisième génération de son hardtop aluminium. Ce dernier a été fondamentalement restructuré et amélioré sur de nombreux points. Les charnières sont continues et intégrées sur toute la longueur des différentes...

Référence : AC-C-D-IZ21-E-BT**Prix : 3 190,00 € TTC/PIECE****HARDTOP ALU CAB EXPLORER 3 POUR ISUZU D-MAX EXTRA CABINE 2021-2023 - ALUMINIUM LISSE NOIR**

Alu-Cab est la référence en matière de Hard Top en aluminium, reconnu pour sa résistance et haute qualité . L'aluminium offre de nombreux avantages : résistance, faible poids et longévité. Les atouts principaux pour un hard top haut de gamme. Alu Cab a lancé pour 2016, la troisième génération de son hardtop aluminium. Ce dernier a été fondamentalement restructuré et amélioré sur de nombreux points. Les charnières sont continues et intégrées sur toute la longueur des différentes...

Référence : AC-C-X-IZ21-E-BS**Prix : 3 690,00 € TTC/PIECE**



HARDTOP ALU CAB EXPLORER 3 POUR ISUZU D-MAX EXTRA CABINE 2021-2023 - ALUMINIUM STRIE NOIR

Alu-Cab est la référence en matière de Hard Top en aluminium, reconnu pour sa résistance et haute qualité. L'aluminium offre de nombreux avantages : résistance, faible poids et longévité. Les atouts principaux pour un hard top haut de gamme. Alu Cab a lancé pour 2016, la troisième génération de son hardtop aluminium. Ce dernier a été fondamentalement restructuré et amélioré sur de nombreux points. Les charnières sont continues et intégrées sur toute la longueur des différentes...

Référence : **AC-C-X-IZ21-E-BT**
Prix : **3 690,00 € TTC/PIECE**

MULTI RACK SYSTEM / PRO BED RACK POUR PICK-UP

KIT COMPLET MULTI RACK SYSTEM



MULTI RACK SYSTEM BAS TECHNIC OFFROAD POUR PICK UP DOUBLE CABINE AVEC 2 BARRES DE TOIT RHINO RACK HEAVY DUTY NOIRE 1500 MM

Les véhicules pick-up sont plus que jamais incontournable dans le monde du 4x4 mais également un outil de travail très pratique au quotidien. Ces véhicules étant souvent dédiés à un usage mixte lorsque l'on souhaite installer des accessoires ou une tente de toit sur la benne cela implique l'installation d'un hard-top ou couvre benne ce qui peut limiter l'usage de la benne. Si vous souhaitez conduire votre véhicule ouvert à l'arrière, c'est-à-dire sans hard top ni couvre benne et tout de...

Informations Techniques :

le kit comprend : le système Multi-rack system 2 barres de toit Rhino Rack Heavy Duty noire 1500 mm 2 jeux d'adaptateurs de fixation pour les barres de toit charge dynamique : 100 kg ; statique 250 kg

Référence : **55-040-XHD01**
Prix : **750,00 € TTC/KIT**

**MULTI RACK SYSTEM BAS TECHNIC OFFROAD
POUR PICK UP DOUBLE CABINE AVEC 2 BARRES
DE TOIT RHINO RACK VORTEX NOIRE 1500 MM**

Les véhicules pick-up sont plus que jamais incontournable dans le monde du 4x4 mais également un outil de travail très pratique au quotidien. Ces véhicules étant souvent dédiés à un usage mixte lorsque l'on souhaite installer des accessoires ou une tente de toit sur la benne cela implique l'installation d'un hard-top ou couvre benne ce qui peut limiter l'usage de la benne. Si vous souhaitez conduire votre véhicule ouvert à l'arrière, c'est-à-dire sans hard top ni couvre benne et tout de...

Informations Techniques :

le kit comprend : le système Multi-rack system 2 barres de toit Rhino Rack Vortex noire 1500 mm 2 jeux d'adaptateurs de fixation pour les barres de toit charge dynamique : 100 kg ; statique 250 kg

Référence : 55-040-XVA01**Prix : 734,00 € TTC/KIT****MULTI RACK SYSTEM BAS TECHNIC OFFROAD
POUR PICK UP EXTRA CABINE AVEC 2 BARRES
DE TOIT RHINO RACK HEAVY DUTY NOIRE 1500
MM**

Les véhicules pick-up sont plus que jamais incontournable dans le monde du 4x4 mais également un outil de travail très pratique au quotidien. Ces véhicules étant souvent dédiés à un usage mixte lorsque l'on souhaite installer des accessoires ou une tente de toit sur la benne cela implique l'installation d'un hard-top ou couvre benne ce qui peut limiter l'usage de la benne. Si vous souhaitez conduire votre véhicule ouvert à l'arrière, c'est-à-dire sans hard top ni couvre benne et tout de...

Informations Techniques :

le kit comprend : le système Multi-rack system 2 barres de toit Rhino Rack Heavy Duty noire 1500 mm 2 jeux d'adaptateurs de fixation pour les barres de toit charge dynamique : 100 kg ; statique 250 kg

Référence : 55-030-XHD01**Prix : 782,00 € TTC/KIT**



MULTI RACK SYSTEM BAS TECHNIC OFFROAD POUR PICK UP EXTRA CABINE AVEC 2 BARRES DE TOIT RHINO RACK VORTEX NOIRE 1500 MM

Les véhicules pick-up sont plus que jamais incontournable dans le monde du 4x4 mais également un outil de travail très pratique au quotidien. Ces véhicules étant souvent dédiés à un usage mixte lorsque l'on souhaite installer des accessoires ou une tente de toit sur la benne cela implique l'installation d'un hard-top ou couvre benne ce qui peut limiter l'usage de la benne. Si vous souhaitez conduire votre véhicule ouvert à l'arrière, c'est-à-dire sans hard top ni couvre benne et tout de...

Informations Techniques :

le kit comprend : le système Multi-rack system 2 barres de toit Rhino Rack Vortex noire 1500 mm 2 jeux d'adaptateurs de fixation pour les barres de toit charge dynamique : 100 kg ; statique 250 kg

Référence : 55-030-XVA01

Prix : **767,00 € TTC/KIT**



MULTI RACK SYSTEM HAUT TECHNIC OFFROAD POUR PICK UP DOUBLE CABINE AVEC 2 BARRES DE TOIT RHINO RACK HEAVY DUTY NOIRE 1375 MM

Les véhicules pick-up sont plus que jamais incontournable dans le monde du 4x4 mais également un outil de travail très pratique au quotidien. Ces véhicules étant souvent dédiés à un usage mixte lorsque l'on souhaite installer des accessoires ou une tente de toit sur la benne cela implique l'installation d'un hard-top ou couvre benne ce qui peut limiter l'usage de la benne. Si vous souhaitez conduire votre véhicule ouvert à l'arrière, c'est-à-dire sans hard top ni couvre benne...

Informations Techniques :

le kit comprend : le système Multi-rack system (réglable en hauteur) 2 barres de toit Rhino Rack Heavy Duty noire 1375 mm 2 jeux d'adaptateurs de fixation pour les barres de toit charge dynamique : 100 kg ; statique 250 kg

Référence : 55-020-XHD01

Prix : **1 135,00 € TTC/KIT**

**MULTI RACK SYSTEM HAUT TECHNIC OFFROAD
POUR PICK UP DOUBLE CABINE AVEC 2 BARRES
DE TOIT RHINO RACK VORTEX NOIRE 1375 MM**

Les véhicules pick-up sont plus que jamais incontournable dans le monde du 4x4 mais également un outil de travail très pratique au quotidien. Ces véhicules étant souvent dédiés à un usage mixte lorsque l'on souhaite installer des accessoires ou une tente de toit sur la benne cela implique l'installation d'un hard-top ou couvre benne ce qui peut limiter l'usage de la benne. Si vous souhaitez conduire votre véhicule ouvert à l'arrière, c'est-à-dire sans hard top ni couvre...

Informations Techniques :

le kit comprend : le système Multi-rack system (réglable en hauteur) 2 barres de toit Rhino Rack Vortex noire 1375 mm 2 jeux d'adaptateurs de fixation pour les barres de toit charge dynamique : 100 kg ; statique 250 kg

Référence : 55-020-XVA01**Prix : 1 092,00 € TTC/KIT****MULTI RACK SYSTEM HAUT TECHNIC OFFROAD
POUR PICK UP DOUBLE CABINE AVEC GALERIE
DE TOIT RHINO RACK PIONEER NG 1528 X 1376
MM**

Les véhicules pick-up sont plus que jamais incontournable dans le monde du 4x4 mais également un outil de travail très pratique au quotidien. Ces véhicules étant souvent dédiés à un usage mixte lorsque l'on souhaite installer des accessoires ou une tente de toit sur la benne cela implique l'installation d'un hard-top ou couvre benne ce qui peut limiter l'usage de la benne. Si vous souhaitez conduire votre véhicule ouvert à l'arrière, c'est-à-dire sans hard top ni couvre benne et...

Informations Techniques :

le kit comprend : le système Multi-rack system (réglable en hauteur) une galerie Rhino Rack Pioneer NG 1528 X 1376 MM 2 jeux d'adaptateurs de fixation pour la galerie charge dynamique : 100 kg ; statique 250 kg

Référence : 55-020-PNG01**Prix : 1 910,00 € TTC/KIT**



MULTI RACK SYSTEM HAUT TECHNIC OFFROAD POUR PICK UP EXTRA CABINE AVEC 3 BARRES DE TOIT RHINO RACK HEAVY DUTY NOIRE 1375 MM

Les véhicules pick-up sont plus que jamais incontournable dans le monde du 4x4 mais également un outil de travail très pratique au quotidien. Ces véhicules étant souvent dédiés à un usage mixte lorsque l'on souhaite installer des accessoires ou une tente de toit sur la benne cela implique l'installation d'un hard-top ou couvre benne ce qui peut limiter l'usage de la benne. Si vous souhaitez conduire votre véhicule ouvert à l'arrière, c'est-à-dire sans hard top ni couvre benne et...

Informations Techniques :

le kit comprend : le système Multi-rack system (réglable en hauteur) 3 barres de toit Rhino Rack Heavy Duty noire 1375 mm 3 jeux d'adaptateurs de fixation pour les barres de toit charge dynamique : 100 kg ; statique 250 kg

Référence : 55-010-XHD01

Prix : 1 418,00 € TTC/KIT



MULTI RACK SYSTEM HAUT TECHNIC OFFROAD POUR PICK UP EXTRA CABINE AVEC GALERIE DE TOIT RHINO RACK PIONEER NG 1828 X 1426 MM

Les véhicules pick-up sont plus que jamais incontournable dans le monde du 4x4 mais également un outil de travail très pratique au quotidien. Ces véhicules étant souvent dédiés à un usage mixte lorsque l'on souhaite installer des accessoires ou une tente de toit sur la benne cela implique l'installation d'un hard-top ou couvre benne ce qui peut limiter l'usage de la benne. Si vous souhaitez conduire votre véhicule ouvert à l'arrière, c'est-à-dire sans hard top ni couvre benne et tout de...

Informations Techniques :

le kit comprend : le système Multi-rack system (réglable en hauteur) une galerie Rhino Rack Pioneer NG 1828 X 1426 MM 3 jeux d'adaptateurs de fixation pour la galerie charge dynamique : 100 kg ; statique 250 kg

Référence : 55-010-PNG01

Prix : 2 366,00 € TTC/KIT

PLATEAU COULISSANT BENNE



DEMI PLATEAU COULISSANT CARGOGLIDE DECKED POUR PICKUP DOUBLE CABINE 1415 x 615mm OUVERTURE 75%

Le Cargoglide 2e génération est là! Pensé pour être plus ergonomique et avec un meilleur accès au chargement que la version précédente, le Cargoglide Decked est aussi plus léger de 20% grâce notamment à une fonte notable de la hauteur du plateau. Ainsi vous gagnerez en volume utile tout en économisant du carburant et, bien sûr, sans perte de capacité de charge. Facile à installer car livré déjà préassemblé, le cargo glide est conçu en contreplaqué de 1.9cm de type marin revêtu d'une couche...

Informations Techniques :

Longueur x largeur : 1415 x 615 MM

Référence : DCG600-5624
Prix : **1 490,00 € TTC/PIECE**



PLATEAU COULISSANT CARGOGLIDE DECKED POUR PICK UP EXTRA CABINE 1720 X 1046 MM OUVERTURE 100%

Le Cargoglide 2e génération est là! Pensé pour être plus ergonomique et avec un meilleur accès au chargement que la version précédente, le Cargoglide Decked est aussi plus léger de 20% grâce notamment à une fonte notable de la hauteur du plateau. Ainsi vous gagnerez en volume utile tout en économisant du carburant et, bien sûr, sans perte de capacité de charge. Facile à installer car livré déjà préassemblé, le cargo glide est conçu en contreplaqué de 1.9cm de type marin revêtu d'une couche...

Informations Techniques :

Longueur totale : 1737 mm Largeur totale : 1046 mm Largeur de la zone utilisable : 960 mm Poids: 116 kg Charge utile: 454 kg extension d'ouverture : 100% de la longueur du cargoglide

Référence : DCG1000XL-6841
Prix : **3 650,00 € TTC/PIECE**



PLATEAU COULISSANT CARGOGLIDE DECKED POUR PICK UP EXTRA CABINE 1720 X 1046 MM OUVERTURE 75%

Le Cargoglide 3e génération est là! Pensé pour être plus ergonomique et avec un meilleur accès au chargement que la version précédente, le Cargoglide Decked est aussi plus léger de 20% grâce notamment à une fonte notable de la hauteur du plateau. Ainsi vous gagnerez en volume utile tout en économisant du carburant et, bien sûr, sans perte de capacité de charge. Facile à installer car livré déjà préassemblé, le cargo glide est conçu en contreplaqué de 1.9cm de type marin revêtu d'une couche...

Informations Techniques :

Longueur totale : 1720 mm Largeur totale : 1046 mm Largeur de la zone utilisable : 960 mm Poids: 59 kg Charge utile: 680 kg Extension d'ouverture : 75% de la longueur du cargoglide Note importante concernant la charge utile : lorsqu'un DCG1500 est installé sur un système de double plancher avec tiroir DECKED, la charge utile du plateau coulissant reste de 454 kg. Ce détail est clairement indiqué dans les instructions et sur un autocollant situé sur le support de montage du CargoGlide

Référence : DCG1500-6841
Prix : 2 390,00 € TTC/PIECE



PLATEAU COULISSANT CARGOGLIDE DECKED POUR PICKUP DOUBLE CABINE 1415 x1046MM OUVERTURE 75%

Le Cargoglide 3e génération est là! Pensé pour être plus ergonomique et avec un meilleur accès au chargement que la version précédente, le Cargoglide Decked est aussi plus léger de 20% grâce notamment à une fonte notable de la hauteur du plateau. Ainsi vous gagnerez en volume utile tout en économisant du carburant et, bien sûr, sans perte de capacité de charge. Facile à installer car livré déjà préassemblé, le cargo glide est conçu en contreplaqué de 1.9cm de type marin revêtu d'une couche...

Informations Techniques :

Longueur x largeur : 1415 x 1046MM Charge utile 680kg

Référence : DCG1500-5641
Prix : 2 390,00 € TTC/PIECE

EQUIPEMENTS POUR ISUZU D-MAX V 2020+



PLATEAU COULISSANT CARGOGLIDE DECKED POUR PICKUP DOUBLE CABINE 1433 x1046mm OUVERTURE 100%

Le Cargoglide 2e génération est là! Pensé pour être plus ergonomique et avec un meilleur accès au chargement que la version précédente, le Cargoglide Decked est aussi plus léger de 20% grâce notamment à une fonte notable de la hauteur du plateau. Ainsi vous gagnerez en volume utile tout en économisant du carburant et, bien sûr, sans perte de capacité de charge. Facile à installer car livré déjà préassemblé, le cargo glide est conçu en contreplaqué de 1.9cm de type marin revêtu d'une couche...

Informations Techniques :

Longueur x largeur : 1433 x 1046MM

Référence : DCG1000XL-5641

Prix : 3 650,00 € TTC/PIECE



PLATEAU COULISSANT LONGUEUR AJUSTABLE POUR BENNE DE PICKUP DOUBLE/EXTRA/SIMPLE CABINE CHARGE MAXI 600KG

plateau coulissant s'adaptant à tous les modèles de pick up simple / double ou extra cabine Caractéristiques : Chargement accessible sans monter dans la benne grâce au plateau coulissant Possède un rebord en acier avec points d'ancrage permettant de sécuriser le contenu Sol résistant Peut se bloquer dans plusieurs positions pour une utilisation optimale Livré dans une longueur de 1443mm (double cabine standard) et peut être déployé jusqu'à une longueur de 1843mm Couleur : noir ...

Référence : BEDSLIDE6

Prix : 1 690,00 € TTC/PIECE



PLATEAU COULISSANT RUUUD SANS PERCAGE POUR ISUZU D-MAX DOUBLE CABINE 2020+

Accédez à votre matériel en un clin d'œil Le plateau coulissant RUUUD est la solution idéale pour optimiser la benne de votre ISUZU D-MAX Double Cabine (à partir de 2020). Conçu pour les professionnels comme pour les passionnés de 4x4, ce tiroir coulissant robuste permet un accès rapide et sécurisé à vos outils, équipements de travail ou matériel de camping. Extensible et verrouillable, il transforme l'organisation de votre pick-up pour plus de confort et d'efficacité au quotidien. Solidité et...

Informations Techniques :

Compatible uniquement avec la benne équipée du liner plastique d'origine (brackets inclus pour bedliner aftermarket), il offre une solution fiable et durable pour maximiser l'efficacité de votre pick-up.

Référence : 20-10070

Prix : 1 980,00 € TTC/PIECE

EQUIPEMENTS POUR ISUZU D-MAX V 2020+



PLATEAU COULISSANT RUUUD SANS PERCAGE POUR ISUZU D-MAX EXTRA CABINE 2020+

Accédez à votre matériel en un clin d'œil Le plateau coulissant RUUUD est la solution idéale pour optimiser la benne de votre ISUZU D-MAX Extra Cab (à partir de 2020). Conçu pour les professionnels comme pour les passionnés de 4x4, ce tiroir coulissant robuste permet un accès rapide et sécurisé à vos outils, équipements de travail ou matériel de camping. Extensible et verrouillable, il transforme l'organisation de votre pick-up pour plus de confort et d'efficacité au quotidien. Solidité et...

Référence : 20-10080

Prix : 2 340,00 € TTC/PIECE

ROLL BAR



ROLL BAR NOIR POUR COUVRE BENNE MOUNTAIN TOP POUR ISUZU DMAX A PARTIR DE 2020 - 3EME FEU STOP

MOUNTAIN TOP, fabriquant numéro 1 mondial de couvre benne rétractable. Les produits MOUNTAIN TOP sont fait pour les conditions difficiles. Les équipes de R&D et de conception au Danemark et en Australie savent à quel point les pick-up peuvent être mis à rude épreuve. C'est pourquoi ils se consacrent à offrir le meilleur des deux mondes: Une qualité et un design danois et une conception pour résister aux environnements les plus difficiles. Les produits MOUNTAIN TOP sont de très haute...

Informations Techniques :

ROLL BAR NOIR POUR COUVRE BENNE MOUNTAIN TOP ISUZU DMAX A PARTIR DE 2020 3EME FEU STOP INTÉGRÉ Diamètre 80mm Roll Bar compatible avec le couvre benne Mountain Top Acier inoxydable 3ème feu stop intégré Existe en inox

Référence : MTC1000-ROLL-B

Prix : 1 052,00 € TTC/PIECE

TIROIRS & COFFRES DE RANGEMENT

COFFRES & CAISSES DE RANGEMENT

EQUIPEMENTS POUR ISUZU D-MAX V 2020+



COFFRE / BOITE A OUTILS PICKUP ABS NOIR DOUBLE OUVERTURE MAXBOX 1580 X 650 H 466 MM

Lecoffrederangement à double ouverture Maxbox est pratique, robuste et durable. Robuste grâce à sa fabrication en polyéthylène thermoformé et durable de par sa couche de protection renforcant son étanchéité. Cecoffre debenneest équipé d'un système de verrouillage à clé et de deux ouvertures latérales. Son installation nécessite un perçage sur les ridelles de la benne d'origine.

Informations Techniques :

Fermeture à clé Double ouverture papillon Traitement anti-UV
Dimensions extérieures : 1580 x 650 x 466 mm Volume : 263 L
Couleur: Noir se monte sur les véhicules suivants : Ford Ranger 2P/4Places - Super cab (de 2012 à 2015) Ford Ranger 4P/4Places - Double cab (de 2012 à 2015) Ford Ranger 4P/4Places - Double cab (de 2015 à 2019) Ford Ranger 2P/4Places - Super cab (de 2015 à 2019) Ford Ranger 2P/2Places - Simple cab...

Référence : **BOX4**

Prix : **854,00 € TTC/PIECE**



COFFRE / BOITE A OUTILS PICKUP ABS NOIR MAXBOX 1320 X 505 H 475 MM

Lecoffrederangement Maxbox est très robuste et durable. Robuste grâce à sa fabrication en polyéthylène thermoformé et durable de par sa couche de protection renforcant son étanchéité. Cecoffre debenneest équipé d'un système de verrouillage à clé et d'une grande ouverture frontale. Son installation nécessite un perçage sur les ridelles de la benne d'origine.

Informations Techniques :

Fermeture à clé Dimensions extérieures : 1320 x 505 x 475 mm Poids : 19 kg Couleur: Noir se monte sur les véhicules suivants : Ford Ranger 2P/4Places - Super cab (de 2012 à 2015) Ford Ranger 4P/4Places - Double cab (de 2012 à 2015) Ford Ranger 4P/4Places - Double cab (de 2015 à 2019) Ford Ranger 2P/4Places - Super cab (de 2015 à 2019) Ford Ranger 2P/2Places - Simple cab (de 2015 à 2019) Ford Ranger 4P/4Places - Double cab...

Référence : **BOX1**

Prix : **639,00 € TTC/PIECE**

EQUIPEMENTS POUR ISUZU D-MAX V 2020+



COFFRE / BOITE A OUTILS PICKUP ABS NOIR MAXBOX 1400 X 540 H 540 MM

Le coffre rangement Maxbox est très robuste et durable. Robuste grâce à sa fabrication en polyéthylène thermoformé et durable de par sa couche de protection renforçant son étanchéité. Ce coffre de benne est équipé d'un système de verrouillage à clé et d'une grande ouverture frontale. Son installation nécessite un perçage sur les ridelles de la benne d'origine.

Informations Techniques :

Fermeture à clé Dimensions extérieures : 1400 x 540 x 540 mm Poids : 22 kg Couleur: Noir se monte sur les véhicules suivants : Ford Ranger 2P/4Places - Super cab (de 2012 à 2015) Ford Ranger 4P/4Places - Double cab (de 2012 à 2015) Ford Ranger 4P/4Places - Double cab (de 2015 à 2019) Ford Ranger 2P/4Places - Super cab (de 2015 à 2019) Ford Ranger 2P/2Places - Simple cab (de 2015 à 2019) Ford Ranger 4P/4Places - Double cab...

Référence : **BOX2**

Prix : **710,00 € TTC/PIECE**



COFFRE / BOITE A OUTILS PICKUP ABS NOIR MAXBOX COMPATIBLE ROLL BAR 1400 X 552 H 527 MM

Le coffre rangement Maxbox est robuste et durable. Robuste grâce à sa fabrication en polyéthylène thermoformé et durable de par sa couche de protection renforçant son étanchéité. Ce coffre de benne est équipé d'un système de verrouillage à clé et d'une grande ouverture frontale. Son installation nécessite un perçage sur les ridelles de la benne d'origine.

Informations Techniques :

Fermeture à clé Compatible roll bar Traitement anti-UV Dimensions extérieures : 1400 x 552 x 527 mm Couleur: Noir se monte sur les véhicules suivants : Ford Ranger 2P/4Places - Super cab (de 2012 à 2015) Ford Ranger 4P/4Places - Double cab (de 2012 à 2015) Ford Ranger 4P/4Places - Double cab (de 2015 à 2019) Ford Ranger 2P/4Places - Super cab (de 2015 à 2019) Ford Ranger 2P/2Places - Simple cab (de 2015 à...)

Référence : **BOX5**

Prix : **720,00 € TTC/PIECE**

EQUIPEMENTS POUR ISUZU D-MAX V 2020+



COFFRE / BOITE DE RANGEMENT LATÉRALE PICKUP MAXBOX 670 X 205 H 370 MM

La boîte de rangement Maxbox est robuste et durable. Robuste grâce à sa fabrication en polyéthylène thermoformé et durable de par sa couche de protection renforçant son étanchéité. La boîte de rangement BOX8 offre un espace sécurisé grâce à son compartiment intégré qui permet l'organisation de vos petites pièces et de vos outils.

Informations Techniques :

Dimensions: 670 x 205 x 370 mm Montage rapide Fabrication en Polyéthylène robuste et résistant notamment aux produits chimiques et à la plupart des solvants. Couche spéciale UV pour une résistance durable Système de joint intégré assurant une bonne étanchéité Couleur: Noir se monte sur les véhicules suivants : Isuzu D-Max 2P/2Places - Simple cab (2020+) Isuzu D-Max 4P/4Places - Crew cab (2020+) Isuzu D-Max 2P/4Places - Space cab...

Référence : BOX8

Prix : **362,00 € TTC/PIECE**

KIT DE FINITION TIROIR



KIT DE FINITION AVANT POUR AMENAGEMENT TIROIR ARB POUR ISUZU D-MAX DOUBLE CABINE A PARTIR DE 2012

KIT DE FINITION AVANT POUR AMENAGEMENT TIROIR ARB POUR ISUZU D-MAX DOUBLE CABINE A PARTIR DE 2012

Référence : RO12EXFK

Prix : **234,00 € TTC/KIT**



KIT DE FINITION LATÉRALES POUR AMENAGEMENT TIROIR ARB POUR ISUZU D-MAX DOUBLE CABINE A PARTIR DE 2012

KIT DE FINITION POUR AMENAGEMENT TIROIR ARB POUR ISUZU D-MAX DOUBLE CABINE A PARTIR DE 2012

Référence : RO12FK

Prix : **228,00 € TTC/KIT**

TIROIRS DE RANGEMENT

EQUIPEMENTS POUR ISUZU D-MAX V 2020+



AMENAGEMENT INTERIEUR DOUBLE TIROIR ARB POUR ISUZU D-MAX DOUBLE CABINE A PARTIR DE 2012

Ce système est basé autour de plusieurs points clés donnant un produit de haute qualité avec une fonctionnalité et une facilité d'utilisation maximale : verrouillage à clé, fermeture par poignée, coup de poing pour un maximum de sécurité moquette traitée contre les UV et à haute résistance contre l'abrasion renforts de plancher pour un maintien maximal des charges placées dans chaque tiroir raccord d'angle en aluminium pour une finition impeccable glissières en forme de "u" pour une...

Informations Techniques :

Dimensions extérieures (LxLxH): 505 x1355x310 mm Dimensions du tiroir (LxLxH): 435 x 1260x250 mm

Référence : **ARB1355/IS12**
Prix : **3 232,00 € TTC/KIT**



SYSTEME TIROIR ETANCHE + PLATEAU DECKED POUR ISUZU D-MAX N57 / N60 EXTRA CABINE A PARTIR DE 2020

SYSTEME TIROIR ETANCHE + PLATEAU DECKED POUR ISUZU D-MAX N60/N57 EXTRA/SPACE CABINE A PARTIR DE 2020 Cette nouvelle version des produits DECKED conçue par nos ingénieurs aux Etats-Unis, vous offre plus de d'espace avec son unique et super tiroir (500 kg de charge utile sur le double plancher et 180 kg sur le super tiroir) OPTIMISER votre pick-up et VUL avec les systèmes DECKED, c'est simple avec DECKED! Le système de tiroirs coulissants se fixe sur le plateau de votre véhicule, juste...

Informations Techniques :

longueur de la benne : 1795 mm longueur du système Decked : 1725 mm poids du système Decked installé : 92 kg se monte sur : ISUZU D-MAX N60/N57 EXTRA/SPACE CABINE A PARTIR DE 2020

Référence : **YH4**
Prix : **2 180,00 € TTC/PIECE**



SYSTEME TIROIR ETANCHE + PLATEAU DECKED POUR ISUZU D-MAX N60 DOUBLE CABINE A PARTIR DE 2020

SYSTEME TIROIR ETANCHE + PLATEAU DECKED POUR ISUZU D-MAX N60 DOUBLE CABINE A PARTIR DE 2020 Cette nouvelle version des produits DECKED conçue par nos ingénieurs aux Etats-Unis, vous offre plus de d'espace avec son unique et super tiroir (500 kg de charge utile sur le double plancher et 180 kg sur le super tiroir) OPTIMISER votre pick-up et VUL avec les systèmes DECKED, c'est simple avec DECKED! Le système de tiroirs coulissants se fixe sur le plateau de votre véhicule, juste au-dessus...

Informations Techniques :

longueur de la benne : 1530 mm longueur du système Decked : 1445 mm poids du système Decked installé : 80 kg se monte sur : ISUZU D-MAX N60 DOUBLE CABINE A PARTIR DE 2020

Référence : YH3

Prix : 2 180,00 € TTC/PIECE



TIROIR COULISSANT ARB CUISINE PICKUP DOUBLE CABINE 1355MM

Le tiroir cuisine ARB RDK1355 est une cuisine coulissante complète intégrée dans un cadre de tiroir modulaire. Il ne s'agit pas uniquement d'un tiroir, mais d'une cuisine entièrement équipée comprenant : Un plan de travail en acier inoxydable de 1 250 mm de longueur. Une plaque de cuisson à trois brûleurs de la marque Thetford. Un évier en silicone pliable de 12 litres avec bouchon. Un tiroir à ustensiles intégré. Cette cuisine coulissante est conçue pour...

Informations Techniques :

Caractéristiques: Convient pour tous les tiroirs RD / RFH / RF et RDRF 1355. S'intègre comme le ferait un tiroir normal S'adapte aux kits de finition latéral spécifiques au véhicule Alliage d'ingénierie extrudé sur des glissières d'extension, sans besoin de pied de support configuration rapide de 15 secondes Fonctions de verrouillage / verrouillage similaires aux tiroirs ARB Dessus de table de cuisine en acier inoxydable largeur 485 mm x longueur 1250 mm Poêle Thetford - Poêle MK3 à 3...

Référence : RDK1355

Prix : 3 837,36 € TTC/KIT

EQUIPEMENTS POUR ISUZU D-MAX V 2020+



TIROIR DE RANGEMENT SIMPLE ARB 1355 X 500 X 190 MM AVEC PLATEAU COULISSANT

TIROIR DE RANGEMENT SIMPLE ARB 1355 X 505 X 140 MM AVEC PLATEAU COULISSANT Il s'agit de tiroir mi-hauteur. Ce système est basé autour de plusieurs points clés donnant un produit de haute qualité avec une fonctionnalité et une facilité d'utilisation maximale : verrouillage à clé, fermeture par poignée, coup de poing pour un maximum de sécurité moquette traitée contre les UV et à haute résistance contre l'abrasion renforts de plancher pour un maintien maximal des charges placées dans...

Référence : RFH1355

Prix : 1 190,00 € TTC/PIECE



TIROIR DE RANGEMENT SIMPLE ARB 1355 X 505 X 140 MM AVEC PLATEAU COULISSANT

TIROIR DE RANGEMENT SIMPLE ARB 1355 X 505 X 140 MM AVEC PLATEAU COULISSANT Ce système est basé autour de plusieurs points clés donnant un produit de haute qualité avec une fonctionnalité et une facilité d'utilisation maximale : verrouillage à clé, fermeture par poignée, coup de poing pour un maximum de sécurité moquette traitée contre les UV et à haute résistance contre l'abrasion renforts de plancher pour un maintien maximal des charges placées dans chaque tiroir raccord d'angle en...

Référence : RF1355

Prix : 1 010,00 € TTC/PIECE



TIROIR DE RANGEMENT SIMPLE ARB 1355 X 505 X 310 MM AVEC PLATEAU COULISSANT POUR PICK-UP DOUBLE CABINE

TIROIR DE RANGEMENT SIMPLE ARB 1355 X 505 X 310 MM AVEC PLATEAU COULISSANT Ce système est basé autour de plusieurs points clés donnant un produit de haute qualité avec une fonctionnalité et une facilité d'utilisation maximale : verrouillage à clé, fermeture par poignée, coup de poing pour un maximum de sécurité moquette traitée contre les UV et à haute résistance contre l'abrasion renforts de plancher pour un maintien maximal des charges placées dans chaque tiroir raccord d'angle en...

Référence : RDRF1355

Prix : 1 450,00 € TTC/PIECE

EQUIPEMENTS POUR ISUZU D-MAX V 2020+



TIROIR DE RANGEMENT SIMPLE ARB 1355 X 505 X 310 MM AVEC PLATEAU FIXE POUR PICK-UP DOUBLE CABINE

TIROIR DE RANGEMENT SIMPLE ARB 1355 X 505 X 310 MM AVEC PLATEAU FIXE Ce système est basé autour de plusieurs points clés donnant un produit de haute qualité avec une fonctionnalité et une facilité d'utilisation maximale : verrouillage à clé, fermeture par poignée, coup de poing pour un maximum de sécurité moquette traitée contre les UV et à haute résistance contre l'abrasion renforts de plancher pour un maintien maximal des charges placées dans chaque tiroir raccord d'angle en...

Référence : RD1355

Prix : **1 320,00 € TTC/PIECE**

VÉRIN DE HAYON OU DE CAPOT



KIT JOINT D'ETANCHEITE RIDELLE POUR ISUZU D-MAX A PARTIR DE 2020

Si vous possédez un Isuzu D-Max 2020+ ou un Toyota Hilux VIGO (2005 à 2015) et que vous recherchez un moyen efficace de protéger votre benne des éléments extérieurs, le kit Joint d'Étanchéité pour Ridelle est la solution idéale. Conçu pour une étanchéité maximale et une protection complète de votre benne, ce joint est un accessoire essentiel pour tous les propriétaires de pick-up. Caractéristiques Clés : Anti-Poussière : Le joint empêche la poussière et la saleté de s'infiltrer dans votre...

Référence : SKJ1000

Prix : **90,00 € TTC/KIT**



VERINS DE HAYON TAILGATE ASSIST ARB AIDE A LA FERMETURE ET RETENUE A L'OUVERTURE POUR ISUZU D-MAX A PARTIR DE 2020 (HAYON A CHARNIERES ACIER)

Les vérins de hayon Tailgate Assist de chez ARB sont la solution idéale pour abaisser et relever le hayon de votre pick-up, Tailgate Assist contrôle en toute sécurité la vitesse d'ouverture et réduit les efforts de fermeture tout en permettant une utilisation simple à une main. Chaque kit est livré avec le matériel spécifique au véhicule, y compris des supports de montage et des câbles de hayon de remplacement et des supports de guidage, le cas échéant. Ce kit se monte sur : - ISUZU D-MAX...

Référence : 4744050

Prix : **324,00 € TTC/KIT**

BIVOUAC & AUTONOMIE

EQUIPEMENTS POUR ISUZU D-MAX V 2020+

CANOPY CAMPER

ACCESSOIRES CANOPY CAMPER



KIT DE MONTAGE POUR CANOPY CAMPER POUR ISUZU D-MAX DOUBLE ET EXTRA CABINE A PARTIR DE 2021

Retrouvez toutes les informations sur le Canopy Camper d'Alu-cab dans cette page dédiée : <https://www.equip-raid.fr/atelier/canopy-camper> kit de montage spécifique au véhicule pour le canopy camper de chez Alu-cab compatible avec le Isuzu D-max à partir de 2021 double et extra cabine

Référence : AC-CC-FK-IZ-21
Prix : **520,00 € TTC/PIECE**

CANOPY CAMPER



CANOPY CAMPER ALU-CAB VERSION AC20 COMFORT NOIR POUR ISUZU D-MAX DOUBLE CABINE A PARTIR 2021 (KIT DE MONTAGE INCLUS)

CANOPY CAMPER HARD-TOP ET TENTE DE TOIT ALU-CAB COULEUR : NOIR Le nouveau Canopy Camper est l'équipement idéal pour chasseur ou couple baroudeur. C'est la combinaison idéale entre un hardtop et une cellule. En effet, il s'agit d'un hard-top avec une tente de toit intégrée permettant un accès direct au couchage par le hard-top. L'accès se fait par la porte arrière (qui fait toute la hauteur, du plancher de la benne jusqu'en haut du hard-top). Comme tous les hard-tops Alu Cab, ce Canopy Camper...

Informations Techniques :

Compatible avec les véhicules suivants : ISUZU D-MAX V à partir de 2021 Dimensions : LONGUEUR: 2865 mm (sans porte-roue) et 3035 mm (avec porte-roue) HAUTEUR: avec toit fermé: 1365 mm (du haut du toit au bas du cadre de la porte arrière) HAUTEUR: avec toit ouvert: 2520 mm LARGEUR: hors tout: 1600mm TAILLE DES LITS DE TOIT: Lit de la tente sur le toit: L2600 mm x l1340 mm POIDS A VIDE: (coque de base) 210 kg POIDS ENTièrement EQUIPE: 250 kg (environ)

Référence : AC-CC-D-BT-IZ21
Prix : **13 690,00 € TTC/PIECE**

EQUIPEMENTS POUR ISUZU D-MAX V 2020+



CANOPY CAMPER ALU-CAB VERSION AC20 COMFORT NOIR POUR ISUZU D-MAX EXTRA CABINE A PARTIR 2021 (KIT DE MONTAGE INCLUS)

CANOPY CAMPER HARD-TOP ET TENTE DE TOIT ALU-CAB
COULEUR : NOIR Le nouveau Canopy Camper est l'équipement idéal pour chasseur ou couple baroudeur. C'est la combinaison idéale entre un hardtop et une cellule. En effet, il s'agit d'un hard-top avec une tente de toit intégrée permettant un accès direct au couchage par le hard-top. L'accès se fait par la porte arrière (qui fait toute la hauteur, du plancher de la benne jusqu'en haut du hard-top). Comme tous les hard-tops Alu Cab, ce Canopy...

Informations Techniques :

Compatible avec les véhicules suivants : ISUZU D-MAX V 2021+
Dimensions : LONGUEUR: 2 865 mm (sans porte-roue) et 3035 mm (avec porte-roue) HAUTEUR: avec toit fermé: 1365 mm (du haut du toit au bas du cadre de la porte arrière) HAUTEUR: avec toit ouvert: 2520 mm LARGEUR: hors tout: 1600mm TAILLE DES LITS DE TOIT: Lit de la tente sur le toit: L2600 mm x l1340 mm POIDS A VIDE: (coque de base) 210 kg POIDS ENTièrement EQUIPE: 250 kg (environ)

Référence : AC-CC-X-BT-IZ21

Prix : 13 950,00 € TTC/PIECE

CANOPY MODULABLE MODCAP

ACCESSOIRES MODCAP



SUPPORT DE TABLE DE CAMPING POUR MODCAP FAMILY DOUBLE CABINE

La table de camping est l'accessoire indispensable de vos sorties bivouac. Pour la fixer solidement au véhicule tout en conservant l'espace libre à l'intérieur de celui-ci, le support de table de camping Alu-Cab est idéal. Ce modèle spécifique est dédié aux véhicules double cabine uniquement. La table n'est pas fournie ! La glissière de la table est décalée de 68 mm par rapport au bas du modcap family et nous recommandons un espace supplémentaire d'au moins 20 mm. Il faut vérifier que la...

Informations Techniques :

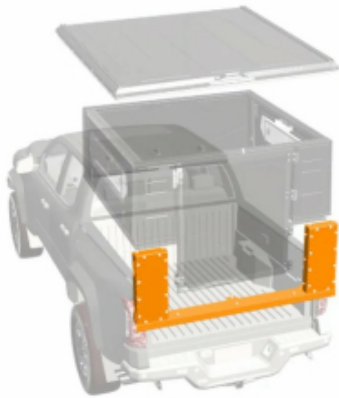
Dimensions: 1340 mm [L] x 1015 mm [H]

Référence : AC-A-CC2-TS-FAM

Prix : 130,00 € TTC/UNITE

COMPOSANTS MODCAP

EQUIPEMENTS POUR ISUZU D-MAX V 2020+



KIT DE MONTAGE ALU CAB MODCAP POUR ISUZU D-MAX A PARTIR DE 2021 DOUBLE ET EXTRA CABINE

Référence : AC-CC2-FK-IZ21
Prix : 540,00 € TTC/KIT



KIT DE MONTAGE TOIT RELEVABLE FAMILY SUR BASE ALU-CAB MODCAP POUR PICK UP DOUBLE CABINE

Kit de montage indispensable pour monter la tente Family sur modcap DC. Attention, un kit de montage à profil haut est recommandé à la place de celui-ci sur les modèles suivants : VW Amarok D2010-2022 Jeep Gladiator 2019+ Isuzu D-MAX 2012-2020 Mercedes Classe X 2017 Nissan Navara 2016+ Toyota Hilux Vigo 2005-2015 Pour ces véhicules prévoir le kit de montage : AC-CC2-TFM-FAM-DC-HP

Référence : AC-CC2-TFM-FAM-DC
Prix : 715,00 € TTC/PIECE

D-CAB

MODCAP CAMPER



**ALU CAB MODCAP CAMPER AVEC FENETRES
LATERALES POUR ISUZU D-MAX A PARTIR DE
2021 DOUBLE CABINE**

ModCap ALU-Cab – Le hardtop avec toit relevable pour les aventuriers exigeants Une plateforme évolutive, robuste et pensée pour le tout-terrain Le ModCap d'ALU-Cab est une alternative innovante aux cellules classiques. Plus léger, plus accessible financièrement et entièrement modulable, il s'adresse aux voyageurs, professionnels et passionnés de 4x4 à la recherche d'une solution flexible et durable. Pensé comme une base fixe et personnalisable, le ModCap permet de choisir le type de toit le...

Informations Techniques :

Les photos illustrant ce produit proviennent d'un modcap avec fenestres et déjà équipé. Elles ne sont pas contractuelles. Couchage 2.6m x 1.4m et matelas de 70mm d'épaisseur dans la tente. Idéal pour deux personnes.

Référence : AC-CC2-D-IZ21-RT-W

Prix : 14 478,00 € TTC/KIT



**ALU CAB MODCAP CAMPER AVEC FENETRES
LATERALES POUR ISUZU D-MAX A PARTIR DE
2021 EXTRA CABINE**

ModCap ALU-Cab – Le hardtop avec toit relevable pour les aventuriers exigeants Une plateforme évolutive, robuste et pensée pour le tout-terrain Le ModCap d'ALU-Cab est une alternative innovante aux cellules classiques. Plus léger, plus accessible financièrement et entièrement modulable, il s'adresse aux voyageurs, professionnels et passionnés de 4x4 à la recherche d'une solution flexible et durable. Pensé comme une base fixe et personnalisable, le ModCap permet de choisir le type de toit le...

Informations Techniques :

Les photos illustrant ce produit proviennent d'un modcap avec fenestres et déjà équipé. Elles ne sont pas contractuelles. Couchage 2.6m x 1.4m et matelas de 70mm d'épaisseur dans la tente. Idéal pour deux personnes.

Référence : AC-CC2-X-IZ21-RT-W

Prix : 14 778,00 € TTC/KIT

EQUIPEMENTS POUR ISUZU D-MAX V 2020+



ALU CAB MODCAP CAMPER SANS FENETRES POUR ISUZU D-MAX A PARTIR DE 2021 DOUBLE CABINE

ModCap ALU-Cab – Le hardtop avec toit relevable pour les aventuriers exigeants Une plateforme évolutive, robuste et pensée pour le tout-terrain Le ModCap d'ALU-Cab est une alternative innovante aux cellules classiques. Plus léger, plus accessible financièrement et entièrement modulable, il s'adresse aux voyageurs, professionnels et passionnés de 4x4 à la recherche d'une solution flexible et durable. Pensé comme une base fixe et personnalisable, le ModCap permet de choisir le type de toit le...

Informations Techniques :

Les photos illustrant ce produit proviennent d'un modcap avec fenestres et déjà équipé. Elles ne sont pas contractuelles. Couchage 2.6m x 1.4m et matelas de 70mm d'épaisseur dans la tente. Idéal pour deux personnes.

Référence : AC-CC2-D-IZ21-RT

Prix : **13 928,00 € TTC/KIT**



ALU CAB MODCAP CAMPER SANS FENETRES POUR ISUZU D-MAX A PARTIR DE 2021 EXTRA CABINE

ModCap ALU-Cab – Le hardtop avec toit relevable pour les aventuriers exigeants Une plateforme évolutive, robuste et pensée pour le tout-terrain Le ModCap d'ALU-Cab est une alternative innovante aux cellules classiques. Plus léger, plus accessible financièrement et entièrement modulable, il s'adresse aux voyageurs, professionnels et passionnés de 4x4 à la recherche d'une solution flexible et durable. Pensé comme une base fixe et personnalisable, le ModCap permet de choisir le type de toit le...

Informations Techniques :

Les photos illustrant ce produit proviennent d'un modcap avec fenestres et déjà équipé. Elles ne sont pas contractuelles. Couchage 2.6m x 1.4m et matelas de 70mm d'épaisseur dans la tente. Idéal pour deux personnes.

Référence : AC-CC2-X-IZ21-RT

Prix : **14 228,00 € TTC/KIT**

MODCAP COMPACT CAMPER

EQUIPEMENTS POUR ISUZU D-MAX V 2020+



**ALU CAB MODCAP COMPACT CAMPER AVEC
FENETRES POUR ISUZU D-MAX 2021+ DOUBLE
CABINE**

ModCap ALU-Cab – Le hardtop avec toit relevable pour les aventuriers exigeants Une plateforme évolutive, robuste et pensée pour le tout-terrain Le ModCap d'ALU-Cab est une alternative innovante aux cellules classiques. Plus léger, plus accessible financièrement et entièrement modulable, il s'adresse aux voyageurs, professionnels et passionnés de 4x4 à la recherche d'une solution flexible et durable. Pensé comme une base fixe et personnalisable, le ModCap permet de choisir le type de toit le...

Informations Techniques :

NOUVEAUTÉ - LIVRAISONS PREVUES FIN 2025

Référence : AC-CC2-D-IZ21-CO-W

Prix : **9 380,00 € TTC/KIT**



**ALU CAB MODCAP COMPACT CAMPER SANS
FENETRES POUR ISUZU D-MAX 2021+ DOUBLE
CABINE**

ModCap ALU-Cab – Le hardtop avec toit relevable pour les aventuriers exigeants Une plateforme évolutive, robuste et pensée pour le tout-terrain Le ModCap d'ALU-Cab est une alternative innovante aux cellules classiques. Plus léger, plus accessible financièrement et entièrement modulable, il s'adresse aux voyageurs, professionnels et passionnés de 4x4 à la recherche d'une solution flexible et durable. Pensé comme une base fixe et personnalisable, le ModCap permet de choisir le type de toit le...

Informations Techniques :

NOUVEAUTÉ - LIVRAISONS PREVUES FIN 2025

Référence : AC-CC2-D-IZ21-CO

Prix : **8 830,00 € TTC/KIT**

MODCAP FAMILY

EQUIPEMENTS POUR ISUZU D-MAX V 2020+



ALU CAB MODCAP FAMILY AVEC FENETRES POUR ISUZU D-MAX 2021+ DOUBLE CABINE

ModCap ALU-Cab – Le hardtop avec toit relevable pour les aventuriers exigeants Une plateforme évolutive, robuste et pensée pour le tout-terrain Le ModCap d'ALU-Cab est une alternative innovante aux cellules classiques. Plus léger, plus accessible financièrement et entièrement modulable, il s'adresse aux voyageurs, professionnels et passionnés de 4x4 à la recherche d'une solution flexible et durable. Pensé comme une base fixe et personnalisable, le ModCap permet de choisir le type de toit...

Informations Techniques :

couchage de 2m x 2.40m

Référence : AC-CC2-D-IZ21-FAM-W

Prix : **15 523,00 € TTC/KIT**



ALU CAB MODCAP FAMILY AVEC FENETRES POUR ISUZU D-MAX 2021+ EXTRA CABINE

ModCap ALU-Cab – Le hardtop avec toit relevable pour les aventuriers exigeants Une plateforme évolutive, robuste et pensée pour le tout-terrain Le ModCap d'ALU-Cab est une alternative innovante aux cellules classiques. Plus léger, plus accessible financièrement et entièrement modulable, il s'adresse aux voyageurs, professionnels et passionnés de 4x4 à la recherche d'une solution flexible et durable. Pensé comme une base fixe et personnalisable, le ModCap permet de choisir le type de toit...

Informations Techniques :

couchage de 2m x 2.40m

Référence : AC-CC2-X-IZ21-FAM-W

Prix : **15 823,00 € TTC/KIT**



ALU CAB MODCAP FAMILY SANS FENETRES POUR ISUZU D-MAX 2021+ DOUBLE CABINE

ModCap ALU-Cab – Le hardtop avec toit relevable pour les aventuriers exigeants Une plateforme évolutive, robuste et pensée pour le tout-terrain Le ModCap d'ALU-Cab est une alternative innovante aux cellules classiques. Plus léger, plus accessible financièrement et entièrement modulable, il s'adresse aux voyageurs, professionnels et passionnés de 4x4 à la recherche d'une solution flexible et durable. Pensé comme une base fixe et personnalisable, le ModCap permet de choisir le type de toit...

Informations Techniques :

couchage de 2m x 2.40m

Référence : AC-CC2-D-IZ21-FAM

Prix : **14 973,00 € TTC/KIT**

EQUIPEMENTS POUR ISUZU D-MAX V 2020+



**ALU CAB MODCAP FAMILY SANS FENETRES
POUR ISUZU D-MAX 2021+ EXTRA CABINE**

ModCap ALU-Cab – Le hardtop avec toit relevable pour les aventuriers exigeants Une plateforme évolutive, robuste et pensée pour le tout-terrain Le ModCap d'ALU-Cab est une alternative innovante aux cellules classiques. Plus léger, plus accessible financièrement et entièrement modulable, il s'adresse aux voyageurs, professionnels et passionnés de 4x4 à la recherche d'une solution flexible et durable. Pensé comme une base fixe et personnalisable, le ModCap permet de choisir le type de toit...

Informations Techniques :

couchage de 2m x 2.40m

Référence : AC-CC2-X-IZ21-FAM

Prix : **15 273,00 € TTC/KIT**

MODCAP WORKER



**ALU CAB MODCAP WORKER AVEC FENETRES
LATERALES POUR ISUZU D-MAX A PARTIR DE
2021 DOUBLE CABINE**

ModCap ALU-Cab – Le hardtop avec toit relevable pour les aventuriers exigeants Une plateforme évolutive, robuste et pensée pour le tout-terrain Le ModCap d'ALU-Cab est une alternative innovante aux cellules classiques. Plus léger, plus accessible financièrement et entièrement modulable, il s'adresse aux voyageurs, professionnels et passionnés de 4x4 à la recherche d'une solution flexible et durable. Pensé comme une base fixe et personnalisable, le ModCap permet de choisir le type de toit le...

Référence : AC-CC2-D-IZ21-HT-W

Prix : **6 440,00 € TTC/KIT**



**ALU CAB MODCAP WORKER AVEC FENETRES
LATERALES POUR ISUZU D-MAX A PARTIR DE
2021 EXTRA CABINE**

ModCap ALU-Cab – Le hardtop avec toit relevable pour les aventuriers exigeants Une plateforme évolutive, robuste et pensée pour le tout-terrain Le ModCap d'ALU-Cab est une alternative innovante aux cellules classiques. Plus léger, plus accessible financièrement et entièrement modulable, il s'adresse aux voyageurs, professionnels et passionnés de 4x4 à la recherche d'une solution flexible et durable. Pensé comme une base fixe et personnalisable, le ModCap permet de choisir le type de toit le...

Référence : AC-CC2-X-IZ21-HT-W

Prix : **6 890,00 € TTC/KIT**

EQUIPEMENTS POUR ISUZU D-MAX V 2020+



ALU CAB MODCAP WORKER SANS FENETRES POUR ISUZU D-MAX A PARTIR DE 2021 DOUBLE CABINE

ModCap ALU-Cab – Le hardtop avec toit relevable pour les aventuriers exigeants Une plateforme évolutive, robuste et pensée pour le tout-terrain Le ModCap d'ALU-Cab est une alternative innovante aux cellules classiques. Plus léger, plus accessible financièrement et entièrement modulable, il s'adresse aux voyageurs, professionnels et passionnés de 4x4 à la recherche d'une solution flexible et durable. Pensé comme une base fixe et personnalisable, le ModCap permet de choisir le type de toit le...

Référence : AC-CC2-D-IZ21-HT

Prix : 5 890,00 € TTC/KIT



ALU CAB MODCAP WORKER SANS FENETRES POUR ISUZU D-MAX A PARTIR DE 2021 EXTRA CABINE

ModCap ALU-Cab – Le hardtop avec toit relevable pour les aventuriers exigeants Une plateforme évolutive, robuste et pensée pour le tout-terrain Le ModCap d'ALU-Cab est une alternative innovante aux cellules classiques. Plus léger, plus accessible financièrement et entièrement modulable, il s'adresse aux voyageurs, professionnels et passionnés de 4x4 à la recherche d'une solution flexible et durable. Pensé comme une base fixe et personnalisable, le ModCap permet de choisir le type de toit le...

Référence : AC-CC2-X-IZ21-HT

Prix : 6 340,00 € TTC/KIT

CELLULES & ACCESSOIRES

CANOPY CAMPER



CANOPY CAMPER ALU-CAB VERSION AC20 COMFORT NOIR POUR ISUZU D-MAX DOUBLE CABINE A PARTIR 2021 (KIT DE MONTAGE INCLUS)

CANOPY CAMPER HARD-TOP ET TENTE DE TOIT ALU-CAB
COULEUR : NOIR Le nouveau Canopy Camper est l'équipement idéal pour chasseur ou couple baroudeur. C'est la combinaison idéale entre un hardtop et une cellule. En effet, il s'agit d'un hard-top avec une tente de toit intégrée permettant un accès direct au couchage par le hard-top. L'accès se fait par la porte arrière (qui fait toute la hauteur, du plancher de la benne jusqu'en haut du hard-top). Comme tous les hard-tops Alu Cab, ce Canopy Camper...

Informations Techniques :

Compatible avec les véhicules suivants : ISUZU D-MAX V à partir de 2021
Dimensions : LONGUEUR: 2865 mm (sans porte-roue) et 3035 mm (avec porte-roue) HAUTEUR: avec toit fermé: 1365 mm (du haut du toit au bas du cadre de la porte arrière) HAUTEUR: avec toit ouvert: 2520 mm LARGEUR: hors tout: 1600mm TAILLE DES LITS DE TOIT: Lit de la tente sur le toit: L2600 mm x l1340 mm POIDS A VIDE: (coque de base) 210 kg POIDS ENTièrement EQUIPE: 250 kg (environ)

Référence : AC-CC-D-BT-IZ21

Prix : 13 690,00 € TTC/PIECE



CANOPY CAMPER ALU-CAB VERSION AC20 COMFORT NOIR POUR ISUZU D-MAX EXTRA CABINE A PARTIR 2021 (KIT DE MONTAGE INCLUS)

CANOPY CAMPER HARD-TOP ET TENTE DE TOIT ALU-CAB
COULEUR : NOIR Le nouveau Canopy Camper est l'équipement idéal pour chasseur ou couple baroudeur. C'est la combinaison idéale entre un hardtop et une cellule. En effet, il s'agit d'un hard-top avec une tente de toit intégrée permettant un accès direct au couchage par le hard-top. L'accès se fait par la porte arrière (qui fait toute la hauteur, du plancher de la benne jusqu'en haut du hard-top). Comme tous les hard-tops Alu Cab, ce Canopy...

Informations Techniques :

Compatible avec les véhicules suivants : ISUZU D-MAX V 2021+
Dimensions : LONGUEUR: 2 865 mm (sans porte-roue) et 3035 mm (avec porte-roue) HAUTEUR: avec toit fermé: 1365 mm (du haut du toit au bas du cadre de la porte arrière) HAUTEUR: avec toit ouvert: 2520 mm LARGEUR: hors tout: 1600mm TAILLE DES LITS DE TOIT: Lit de la tente sur le toit: L2600 mm x l1340 mm POIDS A VIDE: (coque de base) 210 kg POIDS ENTièrement EQUIPE: 250 kg (environ)

Référence : AC-CC-X-BT-IZ21

Prix : 13 950,00 € TTC/PIECE

CELLULES AMOVIBLES



CELLULE AMOVIBLE ULTRA COMPACT 2 PERSONNES ALU CAB CAMPER KHAYA MODELE CONFORT VERSION NOIRE POUR PICKUP DOUBLE ET EXTRA CABINE

CELLULE ULTRA COMPACT 2 PERSONNES ALU CAB CAMPER KHAYA- NOIRE Le Khaya Camper est une nouvelle cellule démontable, conçue pour s'adapter au benne de la plus part des pickup. La cabine Khaya possède déjà un équipement de base important dont un auvent avec ouverture à 270° autoporté fournit avec la gouttière. A l'exterieur sous la capucine, vous avez un rangement avec une table alu. Elle peut être livrée avec d'autres équipements et options. Elle comporte de nombreux espaces de stockages. Le...

Informations Techniques :

DIMENSIONS:Longueur (seule): 2800mmHauteur (toit fermé): 1450mmLargeur (seule): 1850mmHauteur (seulet, toit ouvert): 3100mmPoids à vide : 535kgPoids prêt à partir : environ 700Kg

Référence : AC-KH-COMFORT-B

Prix : **29 900,00 € TTC/PIECE**



CELLULE AMOVIBLE ULTRA COMPACT 4 PERSONNES ALU CAB CAMPER KHAYA MODELE FAMILY VERSION NOIRE POUR PICKUP DOUBLE ET EXTRA CABINE

CELLULE ULTRA COMPACT 4 PERSONNES ALU CAB CAMPER KHAYA Le Khaya Camper est une nouvelle cellule démontable, conçue pour s'adapter au benne de la plus part des pickup. La cabine Khaya possède déjà un équipement de base important dont un auvent autoporté 270° fournit avec la gouttière. A l'exterieur sous la capucine, vous avez un rangement avec une table alu. Elle peut être livrée avec d'autres équipements et options. Elle comporte de nombreux espaces de stockages. Le fond de la cabine est...

Informations Techniques :

DIMENSIONS:Longueur (seule): 2800mmHauteur (toit fermé): 1450mmLargeur (seule): 1850mmHauteur (seulet, toit ouvert): 3100mm Poids à vide : 535kg Poids prêt à partir : environ 700Kg

Référence : AC-KH-FAMILY-B

Prix : **28 900,00 € TTC/PIECE**

CUISINE ET PETITS ACCESSOIRES CAMPING

**TIROIR COULISSANT ARB CUISINE PICKUP
DOUBLE CABINE 1355MM**

Le tiroir cuisine ARB RDK1355 est une cuisine coulissante complète intégrée dans un cadre de tiroir modulaire. Il ne s'agit pas uniquement d'un tiroir, mais d'une cuisine entièrement équipée comprenant : Un plan de travail en acier inoxydable de 1 250 mm de longueur. Une plaque de cuisson à trois brûleurs de la marque Thetford. Un évier en silicone pliable de 12 litres avec bouchon. Un tiroir à ustensiles intégré. Cette cuisine coulissante est conçue pour...

Informations Techniques :

Caractéristiques: Convient pour tous les tiroirs RD / RFH / RF et RDRF 1355. S'intègre comme le ferait un tiroir normal S'adapte aux kits de finition latéral spécifiques au véhicule Alliage d'ingénierie extrudé sur des glissières d'extension, sans besoin de pied de support configuration rapide de 15 secondes Fonctions de verrouillage / verrouillage similaires aux tiroirs ARB Dessus de table de cuisine en acier inoxydable largeur 485 mm x longueur 1250 mm Poêle Thetford - Poêle MK3 à 3...

Référence : RDK1355**Prix : 3 837,36 € TTC/KIT**

JANTES & PNEUS

ACCESSOIRES JANTES ET PNEUS

ECROUS

**ECROU CHROME 12X1.50**

Écrou chromé idéal pour améliorer le look de votre 4x4 ! Écrou 19mm cône 60°

Référence : E121.50**Prix : 3,00 € TTC/PIECE**

ELARGISSEURS DE VOIES

EQUIPEMENTS POUR ISUZU D-MAX V 2020+**KIT DE 4 ELARGISSEURS DE VOIE ALUMINIUM
HOFMANN POUR ISUZU D-MAX 2020+**

Caractéristiques : Fabrication allemande Alliage spécifique
Homologation TÜV Stabilité directionnelle accrue Axe de centrage
Largeur 23 mm avant Largeur 30 mm arriere Caractéristiques
techniques : LARGEUR (mm): 23 avant et 30 arriere Marque: ISUZU
Modele: D-MAX PCD: 6 x 139.7 vendu en kit de 4

Référence : HSPVA06IDM23/30
Prix : 338,00 € TTC/KIT

JANTES ALUMINIUM**JANTE ALUMINIUM BALLISTIC 845 GEN2 BLACK 9
X 17 ENTRAXE 6x135/139.7 DEPORT 12**

Jante Ballistic 956 BLACK Un modèle du fabricant américain Ballistic baptisé 956 black Finition black Livrée avec cache-moyeu, sans visserie Largeur Diamètre Nb de trous Entraxe Déport Center bore 9 17 6 135/139.7 12 106.1 se monte sur le véhicule avec de possibles modifications de carrosserie (nous consulter pour confirmer la compatibilité de votre véhicule)

Référence : BA845790655+12
Prix : 304,00 € TTC/PIECE

JANTES ALUMINIUM RENFORCÉES / RAID

**JANTE ALUMINIUM MANANO BLACK**

JANTE ALUMINIUM SPECIAL CHARGES LOURDES finition : black moulée sous pression spécialement conçue pour les raids avec indice de charge jusqu'à 1400kg alliage spécifique (Al Si 7% Mg Sr) traitement thermique Insert acier anti-desserrement Livrée sans visserie Largeur Diamètre Nb de trous Entraxe Déport Center bore 8 17 6 139.7 20 106.1 se monte sur le véhicule avec de possibles modifications de carrosserie (nous consulter pour confirmer la...

Références :

MAN57BK - JANTE ALUMINIUM MANANO BLACK 8 X 17 ENTRAXE
6 X 139.7 DEPORT 20
Prix : 362,00 € TTC/PIECE

EQUIPEMENTS POUR ISUZU D-MAX V 2020+



JANTE ALUMINIUM MANANO BLACK 8.5 X 18 ENTRAXE 6 X 139.7 DEPORT 20

JANTE ALUMINIUM SPECIAL CHARGES LOURDES finition : black moulée sous pression spécialement conçue pour les raids avec indice de charge jusqu'à 1400kg alliage spécifique (Al Si 7% Mg Sr) traitement thermique Insert acier anti-desserrement Livrée sans visserie Largeur Diamètre Nb de trous Entraxe Déport Center bore 8.5 18 6 139.7 20 106.1 se monte sur le véhicule avec de possibles modifications de carrosserie (nous consulter pour confirmer la...

Référence : **MAN87BK**
Prix : **444,00 € TTC/PIECE**



JANTE ALUMINIUM MANANO SILVER

JANTE ALUMINIUM SPECIAL CHARGES LOURDES finition : silver moulée sous pression spécialement conçue pour les raids avec indice de charge jusqu'à 1400kg alliage spécifique (Al Si 7% Mg Sr) traitement thermique Insert acier anti-desserrement Livrée sans visserie Largeur Diamètre Nb de trous Entraxe Déport Center bore 8 17 6 139.7 20 106.1 se monte sur le véhicule avec de possibles modifications de carrosserie (nous consulter pour confirmer la...

Références :

MAN57SI - JANTE ALUMINIUM MANANO SILVER 8 X 17 ENTRAXE 6 X 139.7 DEPORT 20
Prix : 362,00 € TTC/PIECE



JANTE ALUMINIUM MANANO SILVER 8.5 X 18 ENTRAXE 6 X 139.7 DEPORT 20

JANTE ALUMINIUM SPECIAL CHARGES LOURDES finition : silver moulée sous pression spécialement conçue pour les raids avec indice de charge jusqu'à 1400kg alliage spécifique (Al Si 7% Mg Sr) traitement thermique Insert acier anti-desserrement Livrée sans visserie Largeur Diamètre Nb de trous Entraxe Déport Center bore 8.5 18 6 139.7 20 106.1 se monte sur le véhicule avec de possibles modifications de carrosserie (nous consulter pour confirmer la...

Référence : **MAN87SI**
Prix : **444,00 € TTC/PIECE**

JANTES TÔLES / ACIER

EQUIPEMENTS POUR ISUZU D-MAX V 2020+**JANTE ACIER GOSS MODULAR GENERATION II
BLACK**

Jante acier Modular Génération II Finition BLACK Structure renforcée pour une utilisation Off-Road livré sans visserie ni cache moyeu se monte sur le véhicule avec de possibles modifications de carrosserie (nous consulter pour confirmer la compatibilité de votre véhicule) modèle disponible en : Largeur Diamètre Nb de trous Entraxe Déport Center bore 7 16 6 139.7 20 100.1

Références :

428100.1BK - JANTE ACIER GOSS MODULAR GENERATION II
BLACK 7 X 16 ENTRAXE 6 X 139.7 DEPORT 20

Prix : 108,00 € TTC/PIECE

457100.1BK - JANTE ACIER GOSS MODULAR GENERATION II
BLACK 7 X 17 ENTRAXE 6 X 139.7 DEPORT 20

Prix : 141,00 € TTC/PIECE

**JANTE ACIER GOSS TRIANGULAR GENERATION II
BLACK**

Jante acier Triangular Génération II Finition BLACK Structure renforcée pour une utilisation Off-Road livré sans visserie ni cache moyeu se monte sur le véhicule avec de possibles modifications de carrosserie (nous consulter pour confirmer la compatibilité de votre véhicule) modèle disponible en : Largeur Diamètre Nb de trous Entraxe Déport Center bore 7 17 6 139.7 20 100.1

Références :

357100.1BK - JANTE ACIER GOSS TRIANGULAR GENERATION II
BLACK 7 X 17 ENTRAXE 6 X 139.7 DEPORT 20

Prix : 139,00 € TTC/PIECE

**JANTE ACIER GOSS TRIANGULAR GENERATION II
SILVER**

Jante acier Triangular Génération II Finition SILVER / GUN METAL GRAY Structure renforcée pour une utilisation Off-Road livré sans visserie ni cache moyeu se monte sur le véhicule avec de possibles modifications de carrosserie (nous consulter pour confirmer la compatibilité de votre véhicule) modèle disponible en : Largeur Diamètre Nb de trous Entraxe Déport Center bore 7 17 6 139.7 20 100.1

Références :

357100.1GM - JANTE ACIER GOSS TRIANGULAR GENERATION II
SILVER 7 X 17 ENTRAXE 6 X 139.7 DEPORT 20

Prix : 139,00 € TTC/PIECE

ECLAIRAGE & ENERGIE

ACCESSOIRES ÉLECTRIQUES



KIT DE MONTAGE DE BATTERIE SLIMLINE100 ARB POUR MAZDA BT50 ET ISUZU DMAX 2020+

Kit de montage spécifique au MAZDA BT50 ET ISUZU DMAX après 2020 pour installer la batterie ARB Slimline 100. Sortie été 2025 Câble d'entrée alternateur inclus. Il existe plusieurs kits de montage disponibles pour faciliter l'installation dans les véhicules les plus courants. Chaque kit de montage comprend un faisceau de câbles protégé par fusible d'entrée d'alternateur. Voici les caractéristiques et les avantages des kits de montage : Support plié en acier de 3 mm : construction durable...

Référence : SLB48010

Prix : 415,00 € TTC/KIT

KIT D'ÉCLAIRAGE SPÉCIFIQUE VÉHICULE



KIT 2 RAMPES LED LONGUE PORTEE VISION X PX-12BL + FAISCEAU DE RACCORDEMENT POUR ISUZU D-MAX 2020+

Inclus dans le Pack : 2pcs de barres lumineuses LED XIL-PX1210BL (voir plus d'informations ci-dessous) Tous les connecteurs nécessaires et un faisceau de relais avec fusibles inclus Fixations spécifiques au véhicule pour une installation rapide et sécurisée Guide d'installation Barres Lumineuses LED XIL-PX1210BL 60W - Homologuées E-MARK La Xmitter Prime Xtreme Black Edition est la dernière génération de la barre lumineuse Xmitter originale, dotée de nouvelles technologies. Elle dispose...

Informations Techniques :

Dimensions : 2(201x88x84 mm) Tension de fonctionnement : 9-32V DC Consommation électrique : 5 Ampères à 12V Classement des vibrations : 15.6 Grms Matériau de la lentille : Polycarbonate Certifications : CE, RoHS, IEC 62471, E-marked Puissance : 12672 Lumens*

Référence : ISU-PX1210BLDM21

Prix : 1 210,00 € TTC/KIT

EQUIPEMENTS POUR ISUZU D-MAX V 2020+



KIT 2 RAMPES LED LONGUE PORTEE VISION X XPR-H3S + FAISCEAU DE RACCORDEMENT POUR ISUZU D-MAX 2020+

Le kit comprend : 2pcs de barres lumineuses LED XPR-H3S (plus d'informations ci-dessous) Tous les connecteurs nécessaires et un faisceau de relais avec fusibles inclus Fixations spécifiques au véhicule pour une installation rapide et sécurisée Guide d'installation XPR-H3S LED Light Bars 30W - Homologuées E-MARK La série Vision X XPR-HS a été améliorée avec la nouvelle technologie de réflecteur IRIS, offrant de 40 à 90 % de portée supplémentaire par rapport à la série XPR. Elle...

Informations Techniques :

Dimensions : 2*156/70/80mm Tension de fonctionnement : 11-32V DC Consommation électrique : 2.5 Ampères à 12V Classement des vibrations : 15.6 Grms Matériau de la lentille : Polycarbonate Certifications : CE, RoHS, IEC 62471, E-marked Puissance : 30W Lumens bruts : 3,237 lm Distance : 1,557 pieds. Type de faisceau : Faisceau concentré Garantie : À vie limitée

Référence : ISU-XPRH3SDM21

Prix : 879,00 € TTC/KIT



KIT ECLAIRAGE LED LAZER LONGUE PORTEE LINEAR 6 AVEC INTEGRATION A LA CALANDRE POUR ISUZU DMAX 2025+

Kit calandre ISUZU DMAX (2025+) Le Kit d'intégration calandre LAZER est spécialement conçu pour l'Isuzu D-Max 2025. Il permet l'installation discrète de deux feux LED Linear-6 directement dans la calandre d'origine du véhicule. Un design exceptionnel, des performances supérieures et une qualité de fabrication garantissant des années d'utilisation sans problème. La gamme est complétée par des solutions de montage sur le toit. Ce qui est inclus : - x2 feux LED Haute Performance...

Informations Techniques :

DONNEES POUR 1x Linear 6 Gamme: Linear Voltage: 9-32V Poids: 0.5 kg Durée de vie des LEDs: 50 000 heures Puissance lumineuse: 2250 Lm Température de couleur: 5000K Nombre de LEDs: 6 Consommation: 21 Watts Ampérage: 1.5 Amps Certification ECE: ECE R112 DONNEE PHOTOMETRIQUE Angle de faisceau horizontal: 34° 0.25 lx: 494 metres 0.50 lx: 349 metres 1 lx: 247 metres 3 lx: 143 metres

Référence : LAGK-DMAX-04K

Prix : 594,00 € TTC/KIT



KIT ECLAIRAGE LED LAZER LONGUE PORTEE LINEAR 6 ELITE AVEC INTEGRATION A LA CALANDRE POUR ISUZU D-MAX 2025+

Kit calandre ISUZU DMAX (2025+) Le Kit d'intégration calandre LAZER est spécialement conçu pour l'Isuzu D-Max 2025. Il permet l'installation discrète de deux feux LED Linear-6 directement dans la calandre d'origine du véhicule. Un design exceptionnel, des performances supérieures et une qualité de fabrication garantissant des années d'utilisation sans problème. La gamme est complétée par des solutions de montage sur le toit. Ce qui est inclus : - x2 feux LED Haute Performance...

Informations Techniques :

DONNEES POUR 1x Linear 6 ELITE Gamme: Linear ELITE Voltage: 9-32V Poids: 0.5 kg Durée de vie des LEDs: 50 000 heures Puissance lumineuse: 4050 Lm Température de couleur: 5000K Nombre de LEDs: 12 Consommation: 42 Watts Ampérage: 2.9 Amps Certification ECE: ECE R112 DONNEE PHOTOMETRIQUE Angle de faisceau horizontal: 42° 0.25 lx: 563 metres 0.50 lx: 398 metres 1 lx: 282 metres 3 lx: 163 metres

Référence : LAGK-DMAX-ELITE-04K

Prix : **704,00 € TTC/KIT**



KIT ECLAIRAGE LED LAZER LONGUE PORTEE LINEAR 6 ELITE PLUS AVEC INTEGRATION A LA CALANDRE POUR ISUZU DMAX 2025+

Kit calandre ISUZU DMAX (2025+) Le Kit d'intégration calandre LAZER est spécialement conçu pour l'Isuzu D-Max 2025. Il permet l'installation discrète de deux feux LED Linear-6 directement dans la calandre d'origine du véhicule. Un design exceptionnel, des performances supérieures et une qualité de fabrication garantissant des années d'utilisation sans problème. La gamme est complétée par des solutions de montage sur le toit. Ce qui est inclus : - x2 feux LED Haute Performance...

Informations Techniques :

DONNEES POUR 1x Linear 6 ELITE PLUS Gamme: Linear ELITE Plus Voltage: 9-32V Poids: 0.5 kg Durée de vie des LEDs: 50 000 heures Puissance lumineuse: 5100/7100 Lm (Leds jaunes allumées) Température de couleur: 5000K Nombre de LEDs: 12 Consommation: 42 Watts Ampérage: 2.9 Amps Certification ECE: ECE R112 DONNEE PHOTOMETRIQUE Angle de faisceau horizontal: 42° 0.25 lx: 563 metres 0.50 lx: 398 metres 1 lx: 282 metres 3 lx: 163 metres

Référence : LAGK-DMAX-PLUS-04K

Prix : **858,00 € TTC/KIT**



KIT ECLAIRAGE LED LAZER LONGUE PORTEE TRIPLE-R4 Gen2 AVEC INTEGRATION A LA CALANDRE POUR ISUZU D-MAX 2023-2024

Offrez à votre ISUZU D-MAX la vision d'un nouveau monde. Grâce à ce kit d'éclairage LED, parfaitement intégré à votre calandre, vous pourrez encore mieux anticiper tous les détails du chemin qui se dresse devant vous. Les supports de montage personnalisés permettent un montage rapide et aisé des barres lumineuses à LED hautes performances Lazer dans la grille de calandre d'origine de votre ISUZU D-MAX. Conçue pour s'intégrer parfaitement au style d'origine de votre véhicule, la configuration de...

Informations Techniques :

Pour un LAZER LED Triple-R4 Gen2 (R750) Plage de tension (c.c.) 10-32V Durée de vie des LED 50,000 hrs Poids 2 kg FONCTION DE FAISCEAU DE ROUTE Flux lumineux total 9240 Lm Flux de champ visuel du conducteur total 5572 Lm Température de couleur 5000K Nombre de LED haute intensité 2 x 4 Consommation électrique 88 Watts Consommation de courant (à 14,4 V) 6.2...

Référence : GK-DMAX-02K

Prix : 726,00 € TTC/KIT



KIT ECLAIRAGE LED LAZER LONGUE PORTEE TRIPLE-R4 Gen2 BEACON AVEC INTEGRATION A LA CALANDRE POUR ISUZU D-MAX 2023-2024

Offrez à votre ISUZU D-MAX la vision d'un nouveau monde. Grâce à ce kit d'éclairage LED, parfaitement intégré à votre calandre, vous pourrez encore mieux anticiper tous les détails du chemin qui se dresse devant vous. Les supports de montage personnalisés permettent un montage rapide et aisé des barres lumineuses à LED hautes performances Lazer dans la grille de calandre d'origine de votre ISUZU D-MAX. Conçue pour s'intégrer parfaitement au style d'origine de votre véhicule, la configuration de...

Informations Techniques :

Pour un LAZER LED Triple-R4 Gen2 BEACON(R750) Plage de tension (c.c.) 10-32V Durée de vie des LED 50,000 hrs Poids 2 kg FONCTION DE FAISCEAU DE ROUTE Flux lumineux total 10800 Lm Flux de champ visuel du conducteur total 5968 Lm Température de couleur 5000K Nombre de LED haute intensité 2 x 4 Consommation électrique 104 Watts Consommation de courant (à 14,4 V) 7.4...

Référence : GK-DMAX-BEACON-02K

Prix : 1 029,00 € TTC/KIT

**KIT ECLAIRAGE LED LAZER LONGUE PORTEE
TRIPLE-R4 Gen2 ELITE AVEC INTEGRATION A LA
CALANDRE POUR ISUZU D-MAX 2023-2024**

Offrez à votre ISUZU D-MAX la vision d'un nouveau monde. Grâce à ce kit d'éclairage LED, parfaitement intégré à votre calandre, vous pourrez encore mieux anticiper tous les détails du chemin qui se dresse devant vous. Les supports de montage personnalisés permettent un montage rapide et aisé des barres lumineuses à LED hautes performances Lazer dans la grille de calandre d'origine de votre ISUZU D-MAX. Conçue pour s'intégrer parfaitement au style d'origine de votre véhicule, la configuration de...

Informations Techniques :

*Pour un LAZER LED Triple-R4 Gen2 ELITE (R750) Plage de tension (c.c.) 10-32V Durée de vie des LED 50,000 hrs Poids 2 kg
FONCTION DE FAISCEAU DE ROUTE Flux lumineux total 10136 Lm
Flux de champ visuel du conducteur total 6680 Lm Température de couleur 5000K Nombre de LED haute intensité 2 x 4 Consommation électrique 88 Watts Consommation de courant (à 14,4 V) 6.2...*

Référence : GK-DMAX-ELITE-02KPrix : **882,00 € TTC/KIT****KIT ECLAIRAGE LED LAZER LONGUE PORTEE
TRIPLE-R4 Gen2 WIDE AVEC INTEGRATION A LA
CALANDRE POUR ISUZU D-MAX 2023-2024**

Offrez à votre ISUZU D-MAX la vision d'un nouveau monde. Grâce à ce kit d'éclairage LED, parfaitement intégré à votre calandre, vous pourrez encore mieux anticiper tous les détails du chemin qui se dresse devant vous. Les supports de montage personnalisés permettent un montage rapide et aisé des barres lumineuses à LED hautes performances Lazer dans la grille de calandre d'origine de votre ISUZU D-MAX. Conçue pour s'intégrer parfaitement au style d'origine de votre véhicule, la configuration de...

Informations Techniques :

*Pour un LAZER LED Triple-R4 Gen2 WIDE (R750) Plage de tension (c.c.) 10-32V Durée de vie des LED 50,000 hrs Poids 2 kg
FONCTION DE FAISCEAU DE ROUTE Flux lumineux total 9240 Lm
Flux de champ visuel du conducteur total 5266 Lm Température de couleur 5000K Nombre de LED haute intensité 2 x 4 Consommation électrique 88 Watts Consommation de courant (à 14,4 V) 6.2...*

Référence : GK-DMAX-WIDE-02KPrix : **684,00 € TTC/KIT****PHARES & LONGUES-PORTÉES****PHARES ET LONGUES-PORTÉES**

EQUIPEMENTS POUR ISUZU D-MAX V 2020+



KIT 2 RAMPES LED LONGUE PORTEE VISION X PX-12BL + FAISCEAU DE RACCORDEMENT POUR ISUZU D-MAX 2020+

Inclus dans le Pack : 2pcs de barres lumineuses LED XIL-PX1210BL (voir plus d'informations ci-dessous) Tous les connecteurs nécessaires et un faisceau de relais avec fusibles inclus Fixations spécifiques au véhicule pour une installation rapide et sécurisée Guide d'installation Barres Lumineuses LED XIL-PX1210BL 60W - Homologuées E-MARK La Xmitter Prime Xtreme Black Edition est la dernière génération de la barre lumineuse Xmitter originale, dotée de nouvelles technologies. Elle dispose...

Informations Techniques :

Dimensions : 2(201x88x84 mm) Tension de fonctionnement : 9-32V DC Consommation électrique : 5 Ampères à 12V Classement des vibrations : 15.6 Grms Matériau de la lentille : Polycarbonate Certifications : CE, RoHS, IEC 62471, E-marked Puissance : 12672 Lumens*

Référence : ISU-PX1210BLDM21

Prix : 1 210,00 € TTC/KIT



KIT 2 RAMPES LED LONGUE PORTEE VISION X XPR-H3S + FAISCEAU DE RACCORDEMENT POUR ISUZU D-MAX 2020+

Le kit comprend : 2pcs de barres lumineuses LED XPR-H3S (plus d'informations ci-dessous) Tous les connecteurs nécessaires et un faisceau de relais avec fusibles inclus Fixations spécifiques au véhicule pour une installation rapide et sécurisée Guide d'installation XPR-H3S LED Light Bars 30W - Homologuées E-MARK La série Vision X XPR-HS a été améliorée avec la nouvelle technologie de réflecteur IRIS, offrant de 40 à 90 % de portée supplémentaire par rapport à la série XPR. Elle...

Informations Techniques :

*Dimensions : 2*156/70/80mm Tension de fonctionnement : 11-32V DC Consommation électrique : 2.5 Ampères à 12V Classement des vibrations : 15.6 Grms Matériau de la lentille : Polycarbonate Certifications : CE, RoHS, IEC 62471, E-marked Puissance : 30W Lumens bruts : 3,237 lm Distance : 1,557 pieds. Type de faisceau : Faisceau concentré Garantie : À vie limitée*

Référence : ISU-XPRH3SDM21

Prix : 879,00 € TTC/KIT

EQUIPEMENTS POUR ISUZU D-MAX V 2020+



KIT ECLAIRAGE LED LAZER LONGUE PORTEE LINEAR 6 AVEC INTEGRATION A LA CALANDRE POUR ISUZU DMAX 2025+

Kit calandre ISUZU DMAX (2025+) Le Kit d'intégration calandre LAZER est spécialement conçu pour l'Isuzu D-Max 2025. Il permet l'installation discrète de deux feux LED Linear-6 directement dans la calandre d'origine du véhicule. Un design exceptionnel, des performances supérieures et une qualité de fabrication garantissant des années d'utilisation sans problème. La gamme est complétée par des solutions de montage sur le toit. Ce qui est inclus : - x2 feux LED Haute Performance...

Informations Techniques :

DONNEES POUR 1x Linear 6 Gamme: Linear Voltage: 9-32V Poids: 0.5 kg Durée de vie des LEDs: 50 000 heures Puissance lumineuse: 2250 Lm Température de couleur: 5000K Nombre de LEDs: 6 Consommation: 21 Watts Ampérage: 1.5 Amps Certification ECE: ECE R112 DONNEE PHOTOMETRIQUE Angle de faisceau horizontal: 34° 0.25 lx: 494 metres 0.50 lx: 349 metres 1 lx: 247 metres 3 lx: 143 metres

Référence : LAGK-DMAX-04K
Prix : **594,00 € TTC/KIT**



KIT ECLAIRAGE LED LAZER LONGUE PORTEE LINEAR 6 ELITE AVEC INTEGRATION A LA CALANDRE POUR ISUZU D-MAX 2025+

Kit calandre ISUZU DMAX (2025+) Le Kit d'intégration calandre LAZER est spécialement conçu pour l'Isuzu D-Max 2025. Il permet l'installation discrète de deux feux LED Linear-6 directement dans la calandre d'origine du véhicule. Un design exceptionnel, des performances supérieures et une qualité de fabrication garantissant des années d'utilisation sans problème. La gamme est complétée par des solutions de montage sur le toit. Ce qui est inclus : - x2 feux LED Haute Performance...

Informations Techniques :

DONNEES POUR 1x Linear 6 ELITE Gamme: Linear ELITE Voltage: 9-32V Poids: 0.5 kg Durée de vie des LEDs: 50 000 heures Puissance lumineuse: 4050 Lm Température de couleur: 5000K Nombre de LEDs: 12 Consommation: 42 Watts Ampérage: 2.9 Amps Certification ECE: ECE R112 DONNEE PHOTOMETRIQUE Angle de faisceau horizontal: 42° 0.25 lx: 563 metres 0.50 lx: 398 metres 1 lx: 282 metres 3 lx: 163 metres

Référence : LAGK-DMAX-ELITE-04K
Prix : **704,00 € TTC/KIT**

EQUIPEMENTS POUR ISUZU D-MAX V 2020+



KIT ECLAIRAGE LED LAZER LONGUE PORTEE LINEAR 6 ELITE PLUS AVEC INTEGRATION A LA CALANDRE POUR ISUZU DMAX 2025+

Kit calandre ISUZU DMAX (2025+) Le Kit d'intégration calandre LAZER est spécialement conçu pour l'Isuzu D-Max 2025. Il permet l'installation discrète de deux feux LED Linear-6 directement dans la calandre d'origine du véhicule. Un design exceptionnel, des performances supérieures et une qualité de fabrication garantissant des années d'utilisation sans problème. La gamme est complétée par des solutions de montage sur le toit. Ce qui est inclus : - x2 feux LED Haute Performance...

Informations Techniques :

DONNEES POUR 1x Linear 6 ELITE PLUS Gamme: Linear ELITE Plus Voltage: 9-32V Poids: 0.5 kg Durée de vie des LEDs: 50 000 heures Puissance lumineuse: 5100/7100 Lm (Leds jaunes allumées) Température de couleur: 5000K Nombre de LEDs: 12 Consommation: 42 Watts Ampérage: 2.9 Amps Certification ECE: ECE R112
DONNEE PHOTOMETRIQUE Angle de faisceau horizontal: 42° 0.25 lx: 563 metres 0.50 lx: 398 metres 1 lx: 282 metres 3 lx: 163 metres

Référence : LAGK-DMAX-PLUS-04K

Prix : **858,00 € TTC/KIT**



KIT ECLAIRAGE LED LAZER LONGUE PORTEE TRIPLE-R4 Gen2 AVEC INTEGRATION A LA CALANDRE POUR ISUZU D-MAX 2023-2024

Offrez à votre ISUZU D-MAX la vision d'un nouveau monde. Grâce à ce kit d'éclairage LED, parfaitement intégré à votre calandre, vous pourrez encore mieux anticiper tous les détails du chemin qui se dresse devant vous. Les supports de montage personnalisés permettent un montage rapide et aisé des barres lumineuses à LED hautes performances Lazer dans la grille de calandre d'origine de votre ISUZU D-MAX. Conçue pour s'intégrer parfaitement au style d'origine de votre véhicule, la configuration de...

Informations Techniques :

Pour un LAZER LED Triple-R4 Gen2 (R750) Plage de tension (c.c.) 10-32V Durée de vie des LED 50,000 hrs Poids 2 kg FONCTION DE FAISCEAU DE ROUTE Flux lumineux total 9240 Lm Flux de champ visuel du conducteur total 5572 Lm Température de couleur 5000K Nombre de LED haute intensité 2 x 4 Consommation électrique 88 Watts Consommation de courant (à 14,4 V) 6.2...

Référence : GK-DMAX-02K

Prix : **726,00 € TTC/KIT**

EQUIPEMENTS POUR ISUZU D-MAX V 2020+**KIT ECLAIRAGE LED LAZER LONGUE PORTEE
TRIPLE-R4 Gen2 ELITE AVEC INTEGRATION A LA
CALANDRE POUR ISUZU D-MAX 2023-2024**

Offrez à votre ISUZU D-MAX la vision d'un nouveau monde. Grâce à ce kit d'éclairage LED, parfaitement intégré à votre calandre, vous pourrez encore mieux anticiper tous les détails du chemin qui se dresse devant vous. Les supports de montage personnalisés permettent un montage rapide et aisé des barres lumineuses à LED hautes performances Lazer dans la grille de calandre d'origine de votre ISUZU D-MAX. Conçue pour s'intégrer parfaitement au style d'origine de votre véhicule, la configuration de...

Informations Techniques :

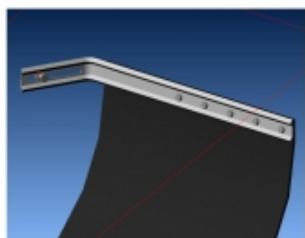
*Pour un LAZER LED Triple-R4 Gen2 ELITE (R750) Plage de tension (c.c.) 10-32V Durée de vie des LED 50,000 hrs Poids 2 kg
FONCTION DE FAISCEAU DE ROUTE Flux lumineux total 10136 Lm
Flux de champ visuel du conducteur total 6680 Lm Température de couleur 5000K Nombre de LED haute intensité 2 x 4 Consommation électrique 88 Watts Consommation de courant (à 14,4 V) 6.2...*

Référence : GK-DMAX-ELITE-02KPrix : **882,00 € TTC/KIT****PERFORMANCE & OPTIMISATION****COMPÉTITION****ACCESSOIRES COMPÉTITION****BAVETTES BLANCHE SEMI-RIGIDES 328x498**

Vendu à la paire. Bavettes blanches. Dimensions : 345x495mm. Couleur blanche. Epaisseur : 2mm. Silencieuses aux impacts, ne flottent pas avec la vitesse, facile à retailler / adapter.

Référence : ACBA014Prix : **20,00 € TTC/PAIRE**

EQUIPEMENTS POUR ISUZU D-MAX V 2020+



KIT DE MONTAGE BAVETTES

Vendu à la paire. Kit complet pour réaliser avec facilité la fixation sur le véhicule de 2 bavettes grâce à deux équerres zinguées. Kit livré complet avec visserie et notice.

Référence : ACBA113
Prix : **26,00 € TTC/PAIRE**



KIT SANGLES MONTAGE BAVETTES

Vendu à la paire. Kit de sangles grises permettant de relever à volonté les bavettes de votre véhicule. Kit complet pour une paire de bavette : Cames à griffe, sangle, équerres de renfort, visserie, notice.

Référence : ACBA112
Prix : **26,00 € TTC/PAIRE**

EMBRAYAGE RENFORCÉ



KIT EMBRAYAGE RENFORCE XTREME OUTBACK +15% 490 NM POUR ISUZU DMAX 1.9 DDI A PARTIR DE 2017

Disque d'embrayage renforcée avec revêtement organique et mécanisme renforcé (avec une pression supérieure). La pédale d'embrayage peut éventuellement devenir sensiblement plus dure (augmentation de tenue 25 %) Recommandé pour : les véhicules avec des modifications de performances mineures, utilisés quotidiennement mais également hors route, tout terrain, dunes et les véhicules qui remorquent régulièrement. Le kit d'embrayage organique robuste offre une excellente maniabilité ainsi qu'une...

Informations Techniques :

Caractéristiques: Capacité de couple 490 Nm pression du disque 915 kg dimensions : 275 x 24 x 25.4 mm

Référence : KIZ28009-1A
Prix : **858,00 € TTC/KIT**

PRÉFILTRES & ACCESSOIRES

KIT DE MONTAGE

EQUIPEMENTS POUR ISUZU D-MAX V 2020+



KIT DE MONTAGE N4 POUR PRE-FILTRE RACOR 500 FG POUR ISUZU D-MAX A PARTIR DE 2020

Le kit pré-filtre à gazole Racor est utile pour filtrer les particules en suspension dans les gazoles de mauvaises qualité (que l'on peut rencontrer lors d'un raid dans certains pays par exemple ou issus de vieilles cuves) mais aussi pour décanter l'eau qui peut être présente dans le carburant et qui risque d'endommager voire même de détruire les systèmes d'injection haute pression des moteurs modernes. KIT N4 COMPLET Montage Pré-Filtre RACOR 500 FG pour Isuzu D-max 2020+ Pré...

Informations Techniques :

Ce kit comprend tous les éléments nécessaire au montage (support, raccords, collier, visserie, durite, ...). Montage sans modification de votre véhicule Livré complet avec notice de montage. Montage estimé à 2h avec moteur froid (proximité turbo)

Référence : SCMO158

Prix : 166,80 € TTC/KIT

SNORKELS & ACCESSOIRES



SNORKEL BRAVO POUR ISUZU D-MAX (2020-) AVEC PHARES HALOGENES

POUR ISUZU DMAX A PARTIR DE 2020 Montage à DROITE Fabriqué en polyéthylène et en une seule pièce par moulage par rotation, d'une grande épaisseur offrant une haute résistance et durabilité. Matériau LLDPE 8446.21 ExxonMobil™, d'une densité de 0,936 g/cm³, selon le test ISO 1183. CARACTERISTIQUES DE LA TETE : Conception à haut débit pour un rendement optimal avec rainures pour l'évacuation d'eau. Fait d'une seule pièce en LLDPE ExxonMobil™ et doté d'une grille amovible. Disponible pour les...

Référence : SIDY

Prix : 478,00 € TTC/KIT



SNORKEL BRAVO POUR ISUZU D-MAX (2020-) AVEC PHARES LED

POUR ISUZU DMAX A PARTIR DE 2020 Montage à DROITE Fabriqué en polyéthylène et en une seule pièce par moulage par rotation, d'une grande épaisseur offrant une haute résistance et durabilité. Matériau LLDPE 8446.21 ExxonMobil™, d'une densité de 0,936 g/cm³, selon le test ISO 1183. CARACTERISTIQUES DE LA TETE : Conception à haut débit pour un rendement optimal avec rainures pour l'évacuation d'eau. Fait d'une seule pièce en LLDPE ExxonMobil™ et doté d'une grille amovible. Disponible pour les...

Référence : SIDY/LED

Prix : 478,00 € TTC/KIT

EQUIPEMENTS POUR ISUZU D-MAX V 2020+



SNORKEL SAFARI POUR ISUZU D-MAX A PARTIR DE 2020 4JJ3-TCX 3LITRE I4 MOTOR

Pionniers au début des années 80, les snorkels Safari répondaient à un besoin de la part des offroaders de protéger leur moteur de la poussière et des très nombreux passages à gué rencontrés lors de raids. Sans doute les meilleurs dans les conditions les plus difficiles, les snorkels Safari sont minutieusement conçus, testés et fabriqués pour chaque modèle de 4x4. Les snorkels Safari sont choisis dans le monde entier. Les snorkels Safari sont fabriqués dans les matières les plus robustes: un...

Informations Techniques :

POSITIONNEMENT DU SNORKEL : DROITE véhicules avec moteur 1.9Ltr-I4 RZ4E-TC GEN2 (modèles DE, EU) a été testé. Cependant, des ajustements au garde-boue intérieur sont nécessaires.

Référence : SS177HF

Prix : **583,00 € TTC/PIECE**

PIÈCES RECHANGE & ENTRETIEN

EMBRAYAGE



KIT EMBRAYAGE RENFORCE XTREME OUTBACK +15% 490 NM POUR ISUZU DMAX 1.9 DDI A PARTIR DE 2017

Disque d'embrayage renforcée avec revêtement organique et mécanisme renforcé (avec une pression supérieure). La pédale d'embrayage peut éventuellement devenir sensiblement plus dure (augmentation de tenue 25 %) Recommandé pour : les véhicules avec des modifications de performances mineures, utilisés quotidiennement mais également hors route, tout terrain, dunes et les véhicules qui remorquent régulièrement. Le kit d'embrayage organique robuste offre une excellente maniabilité ainsi qu'une...

Informations Techniques :

Caractéristiques: Capacité de couple 490 Nm pression du disque 915 kg dimensions : 275 x 24 x 25.4 mm

Référence : KIZ28009-1A

Prix : **858,00 € TTC/KIT**

SYSTÈME FERMETURE CENTRALISÉE HAYON

EQUIPEMENTS POUR ISUZU D-MAX V 2020+



SYSTEME DE FERMETURE CENTRALISEE SUR HAYON POUR ISUZU D-MAX A PARTIR DE 2021 (Pour modèle AVEC SERRURE ORIGINE)

Optimisez la Sécurité et la Commodité de Votre Isuzu D-Max ! Le Système de Fermeture Centralisée Hayon est l'accessoire parfait pour renforcer la sécurité et la praticité de votre Isuzu D-Max N60 2020+. Conçu spécifiquement pour les modèles équipés de la serrure d'origine du hayon, ce système ingénieux permet de synchroniser la fermeture du hayon avec le verrouillage centralisé de votre véhicule. Plus besoin de vérifier plusieurs fois si votre hayon est bien verrouillé, car il se ferme...

Référence : FC704
Prix : **204,00 € TTC/PIECE**

INTRAGEST

ACCESSOIRES DIVERS OME



KIT DE MONTAGE OME BP51 ARRIERE POUR ISUZU DMAX A PARTIR DE 2020

KIT DE MONTAGE OME BP51 ARRIERE POUR ISUZU DMAX A PARTIR DE 2020

Référence : VM80010045
Prix : **136,00 € TTC/PIECE**



KIT DE MONTAGE OME BP51 AVANT POUR ISUZU DMAX A PARTIR DE 2020

KIT DE MONTAGE OME BP51 AVANT POUR ISUZU DMAX A PARTIR DE 2020

Référence : VM80010044
Prix : **120,00 € TTC/PIECE**

EQUIPEMENTS POUR ISUZU D-MAX V 2020+

KIT DE MONTAGE OME LAME ADDITIONNELLE

KIT DE MONTAGE OME CALE REHAUSSE

Référence : ELSK12

Prix : 36,00 € TTC/PIECE



KIT DE MONTAGE OME SILENT BLOCS POLYURETHANE LAME

KIT DE MONTAGE OME SILENT BLOCS POLYURETHANE LAME

Référence : OMESB119

Prix : 44,00 € TTC/PIECE



KIT DE MONTAGE OME SILENT BLOCS POLYURETHANE LAME

KIT DE MONTAGE OME SILENT BLOCS POLYURETHANE LAME

Référence : OMESB120

Prix : 48,00 € TTC/PIECE

