

## EQUIPEMENTS POUR MAN TGE



*Les références présentées sur ce document ne constituent pas  
une liste exhaustive des équipements disponibles pour le MAN TGE.  
Il peut y avoir d'autres produits adaptés à ce véhicule.  
Voir les conditions de vente sur <https://old.equip-raid.fr/>*

## SUSPENSION & REHAUSSE

### SUSPENSION AIR



**KIT COMPRESSEUR DOUBLE COMMANDE POUR GONFLAGE SUSPENSION PNEUMATIQUE DUNLOP SPECIAL VOLKSWAGEN CRAFTER OU MAN TGE A PARTIR DE 2017**

Cette option fait partie des 2 options disponibles de gonflage qui doivent être commandées en complément du kit de suspension pneumatique Dunlop de base l'option 2 contient : un compresseur Haute résistance avec deux sorties d'air un panneau de commande spécial tableau de bord qui s'adapte parfaitement au véhicule sur lequel sont montés deux manomètres un interrupteur ON/OFF deux valves de dégonflage à actionner manuellement en enfonçant le petit bouchon poussoir en laiton pour...

**Référence : OPTION.2.CRA17**  
Prix : **619,00 € TTC/KIT**



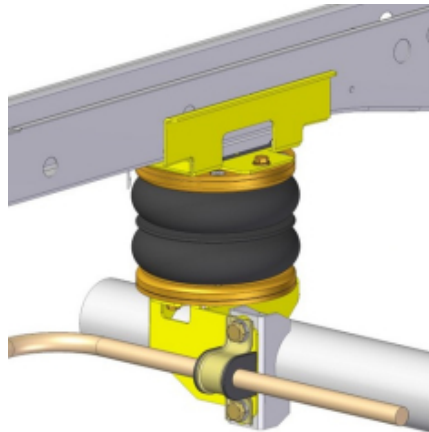
**RENFORT DE SUSPENSION PNEUMATIQUE ARRIERE (BOUDINS) POUR MAN TGE OU VOLKSWAGEN CRAFTER PROPULSION ROUES JUMELEES 4X4 A PARTIR DE 2017 (SANS COMPRESSEUR)**

S'INSTALLE EN COMPLÉMENT DES RESSORTS A LAMES kit comprenant des boudins à 3 étages Les kits de suspensions pneumatiques (boudins) auxiliaires arrière DUNLOP sont spécialement conçus pour les pick-up et fourgons 4x4 camping-cars équipés de lames de ressort à l'arrière, ils sont indispensables lorsque le véhicule est équipé d'une charge variable (type cellule amovible ou autre) Chaque kit pneumatique se compose de solides fixations en acier spécialement étudiées et de grands coussins d'air...

**Informations Techniques :**

*convient pour : MAN TGE PROPULSION ROUES JUMELEES 4X4 A PARTIR DE 2017 VOLKSWAGEN CRAFTER PROPULSION ROUES JUMELEES 4X4 A PARTIR DE 2017*

**Référence : L.CRA.17D.4.C.M**  
Prix : **979,00 € TTC/KIT**



## RENFORT DE SUSPENSION PNEUMATIQUE ARRIERE (BOUDINS) POUR MAN TGE OU VOLKSWAGEN CRAFTER PROPULSION ROUES SIMPLES ET 4-MOTION A PARTIR DE 2017 (SANS COMPRESSEUR)

S'INSTALLE EN COMPLÉMENT DES RESSORTS A LAMES Les kits de suspensions pneumatiques (boudins) auxiliaires arrière DUNLOP sont spécialement conçus pour les pick-up et fourgons 4x4 camping-cars équipés de lames de ressort à l'arrière, ils sont indispensables lorsque le véhicule est équipé d'une charge variable (type cellule amovible ou autre) Chaque kit pneumatique se compose de solides fixations en acier spécialement étudiées et de grands coussins d'air résistants qui peuvent être actionnés...

### Informations Techniques :

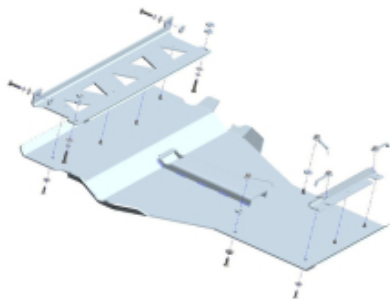
convient pour : MAN TGE PROPULSION ROUES SIMPLES ET 4-MOTION A PARTIR DE 2017 VOLKSWAGEN CRAFTER PROPULSION ROUES SIMPLES ET 4-MOTION A PARTIR DE 2017

Référence : L.CRA.17R.C.M

Prix : 799,00 € TTC/KIT

## PARE-CHOCS & PROTECTIONS

### BLINDAGES / SKIS DE PROTECTION



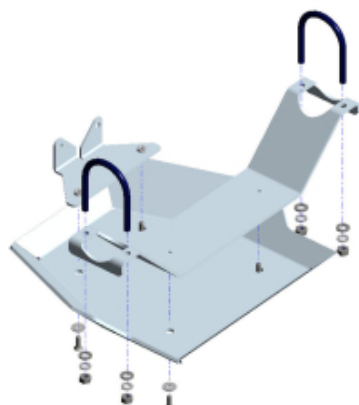
## BLINDAGE AVANT 6MM EN ALUMINIUM POUR VW CRAFTER ET MAN TGE A PARTIR DE 2017

Les plaques de protection sont en aluminium de 6 mm Le montage s'effectue sur les points de fixation d'origine du véhicule. Les ouvertures sur les protections permettent d'effectuer l'entretien du véhicule sans avoir à les retirer Fabrication allemande de qualité irréprochable

Référence : 29-T050201

Prix : 911,49 € TTC/PIECE

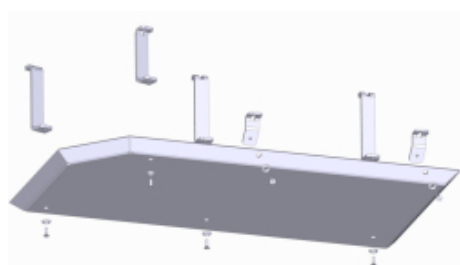
## EQUIPEMENTS POUR MAN TGE



### BLINDAGE DE DIFFERENTIEL/PONT ARRIERE 6MM EN ALUMINIUM POUR VW CRAFTER ET MAN TGE A PARTIR DE 2017

Les plaques de protection sont en aluminium de 6 mm Le montage s'effectue sur les points de fixation d'origine du véhicule. Les ouvertures sur les protections permettent d'effectuer l'entretien du véhicule sans avoir à les retirer Fabrication allemande de qualité irréprochable

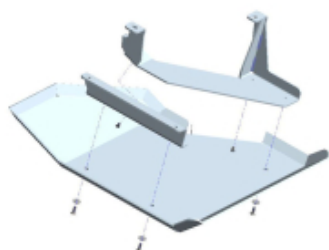
Référence : 29-T050204  
Prix : 531,20 € TTC/PIECE



### BLINDAGE DE RESERVOIR A CARBURANT 6MM EN ALUMINIUM POUR VW CRAFTER ET MAN TGE 2017-2021

Les plaques de protection sont en aluminium de 6 mm Le montage s'effectue sur les points de fixation d'origine du véhicule. Les ouvertures sur les protections permettent d'effectuer l'entretien du véhicule sans avoir à les retirer Fabrication allemande de qualité irréprochable

Référence : 29-T050202  
Prix : 629,05 € TTC/PIECE



### BLINDAGE DE RESERVOIR AD-BLUE 6MM EN ALUMINIUM POUR VW CRAFTER ET MAN TGE 2017-2021

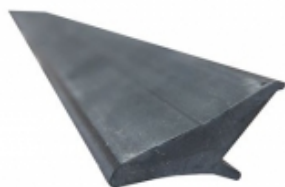
Les plaques de protection sont en aluminium de 6 mm Le montage s'effectue sur les points de fixation d'origine du véhicule. Les ouvertures sur les protections permettent d'effectuer l'entretien du véhicule sans avoir à les retirer Fabrication allemande de qualité irréprochable

Référence : 29-T050203  
Prix : 614,98 € TTC/PIECE

## EQUIPEMENT INTÉRIEUR & EXTÉRIEUR

### ELARGISSEURS D'AILES

## EQUIPEMENTS POUR MAN TGE



### ELARGISSEURS D'AILES SOUPLES (2CM) UNIVERSELS - JEU DE 4 X 1.5 METRES

Se fixe directement sur l'aile, élargit de 2 cm par rapport à la carrosserie. Elargisseur d'aile en Profil caoutchouc incassable. Fixation sans vis et sans perçage. S'adapte à la plupart des véhicules, remorques. jeu de 4 élargisseurs d'ailes prédécoupés en 1.5 m de long

**Référence : 13-1900**  
Prix : **69,00 € TTC/KIT**



### ELARGISSEURS D'AILES SOUPLES (5CM) UNIVERSELS - JEU DE 2 X 1.5 METRES

Se fixe directement sur l'aile, élargit de 5 cm par rapport à la carrosserie. Elargisseur d'aile en Profil caoutchouc incassable. Fixation sans vis et sans perçage. S'adapte à la plupart des véhicules, remorques. jeu de 2 élargisseurs d'ailes prédécoupés en 1.5 m de long

**Référence : 13-1915**  
Prix : **49,00 € TTC/KIT**



### ELARGISSEURS D'AILES SOUPLES AVEC RENFORT EN FIBRE DE VERRE (7CM) UNIVERSEL - VENDU PAR 6 METRES

Se fixe sur le repli de l'aile, élargit de 7 cm par rapport à la carrosserie. Elargisseur d'aile en Profil caoutchouc incassable avec renfort en fibre de verre. S'adapte à la plupart des véhicules, remorques. Facile à travailler avec cutter, disqueuse, ponceuse, .. Jointure parfaite à la carrosserie grâce à son profil étudié. Installation facile. Vendu par 6 mètres pour s'adapter à 4 passages de roue minimum

**Référence : 13-1910**  
Prix : **100,79 € TTC/KIT**

## GALERIES DE TOIT & ACCESSOIRES

### KIT GALERIE DE TOIT



## KIT DE GALERIE SLIMLINE II POUR UNE VOLKSWAGEN CRAFTER/MAN TGE AVEC RAILS D'ORIGINE (2017 - JUSQU'à PRÉSENT) - DE FRONT RUNNER

Ajoutez encore plus de polyvalence à votre Volkswagen Crafter/MAN TGE avec rails d'origine (2017-jusqu'à présent) et explorez davantage avec ce kit de galerie Slimline II. Transportez votre équipement d'aventure et vos jouets vers ces endroits de camping secrets tout en ayant de l'espace intérieur pour plus de marchandises et de passagers.

### Informations Techniques :

KRVC008T -Kit de galerie Slimline II pour une Volkswagen Crafter/MAN TGE avec rails d'origine (2017 - jusqu'à présent) - de Front Runner  
Composé de :4x FASS012 - Set de pieds / 40mm - 50mm  
4x RRAC907 - Plaque de goujon pour rails MB Sprinter  
1x RRSTM14 - Plateau SLII - 1475mm(l)X2772mm(L)  
1x WDST009 - Paire de déflecteurs de vent de 20mm de large / 1345mm(l)  
Matériaux utilisés :Aluminium T6 revêtu de poudre époxy noire  
Acier haute résistance Poids approximatif installé : 44.06kg (97.14lbs)  
La rainure en...

Référence : KRVC008T

Prix : 1 919,00 € TTC/PIECE



## KIT DE GALERIE SLIMLINE II POUR UNE VOLKSWAGEN CRAFTER/MAN TGE SANS RAILS D'ORIGINE (2017 - JUSQU'à PRÉSENT) - DE FRONT RUNNER

Ajoutez encore plus de possibilités à votre Volkswagen Crafter/MAN TGE sans rails d'origine (2017-jusqu'à présent) et explorez davantage avec ce kit de porte-bagages de toit Slimline II. Transportez votre matériel d'aventure et vos jouets jusqu'à ces endroits de camping secrets tout en gardant de l'espace intérieur pour plus de équipements et de passagers.

### Informations Techniques :

KRVC009T -Kit de galerie Slimline II pour une Volkswagen Crafter/MAN TGE sans rails d'origine (2017 - jusqu'à présent) - de Front Runner  
Composé de :3x FASS012 - Set de pieds / 40mm - 50mm  
1x FASS017 - Set de pieds / 75mm-85mm  
1x RRSTM14 - Plateau SLII - 1475mm(W)X2772mm(L)  
1x TRMS001 - Rails pour Mercedes-Benz Sprinter (2006-Curr) - 3082-4098mm  
L  
1x WDST009 - Paire de déflecteurs de vent 20mm de large / 1345mm(L)  
Matériel utilisé :Aluminium T6 recouvert de poudre époxy noire  
Acier haute résistance Poids...

Référence : KRVC009T

Prix : 2 295,00 € TTC/PIECE

## JANTES & PNEUS

## ACCESSOIRES JANTES ET PNEUS



### VIS NOIRE 14X1.5 POUR JANTE ALUMINIUM MANANO POUR MAN TGE ET VOLKSWAGEN CRAFTER

Spécifique aux jantes Manano

Référence : B42-BK  
Prix : 3,00 € TTC/PIECE

## ECROUS



### VIS 14X1.5 POUR JANTE ALUMINIUM

Spécifique aux jantes Manano et Racer

Référence : B42  
Prix : 3,00 € TTC/PIECE

## JANTES ALUMINIUM RENFORCÉES / RAID



### JANTE ALUMINIUM MANANO BLACK 7 X 16 ENTRAXE 5 X 120 DEPORT 30

NON COMPATIBLE AVEC T6.1 JANTE ALUMINIUM SPECIAL CHARGES LOURDES finition : black moulée sous pression spécialement conçue pour les raids avec indice de charge jusqu'à 1300kg alliage spécifique (Al Si 7% Mg Sr) traitement thermique Insert acier anti-desserrement Livrée sans visserie Largeur Diamètre Nb de trous Entraxe Déport Center bore 7 16 5 120 30 65.1 se monte sur le véhicule avec de possibles modifications de carrosserie (nous consulter...

#### Informations Techniques :

pour : Man TGE 2017 - 2021 Volkswagen Transporter T5, T6 2009 - 2021 Volkswagen Crafter 2017 - 2021

Référence : **MAN22BK**  
Prix : **318,00 € TTC/PIECE**



### JANTE ALUMINIUM MANANO BLACK

JANTE ALUMINIUM SPECIAL CHARGES LOURDES finition : black moulée sous pression spécialement conçue pour les raids avec indice de charge jusqu'à 1400kg alliage spécifique (Al Si 7% Mg Sr) traitement thermique Insert acier anti-desserrement Livrée sans visserie Largeur Diamètre Nb de trous Entraxe Déport Center bore 8 17 5 120 30 72.6 se monte sur le véhicule avec de possibles modifications de carrosserie (nous consulter pour confirmer la...

#### Références :

**MAN52BK** - JANTE ALUMINIUM MANANO BLACK 8 X 17 ENTRAXE 5 X 120 DEPORT 30  
Prix : 362,00 € TTC/PIECE



### JANTE ALUMINIUM MANANO BLACK 8.5 X 18 ENTRAXE 5 X 120 DEPORT 30

JANTE ALUMINIUM SPECIAL CHARGES LOURDES finition : black moulée sous pression spécialement conçue pour les raids avec indice de charge jusqu'à 1400kg alliage spécifique (Al Si 7% Mg Sr) traitement thermique Insert acier anti-desserrement Livrée sans visserie Largeur Diamètre Nb de trous Entraxe Déport Center bore 8.5 18 5 120 30 72.6 se monte sur le véhicule avec de possibles modifications de carrosserie (nous consulter pour confirmer la...

Référence : **MAN82BK**  
Prix : **444,00 € TTC/PIECE**

## EQUIPEMENTS POUR MAN TGE



### JANTE ALUMINIUM MANANO SILVER 7 X 16 ENTRAXE 5 X 120 DEPOT 30

NON COMPATIBLE AVEC T6.1 JANTE ALUMINIUM SPECIAL CHARGES LOURDES finition : silver moulée sous pression spécialement conçue pour les raids avec indice de charge jusqu'à 1300kg alliage spécifique (Al Si 7% Mg Sr) traitement thermique Insert acier anti-desserrement Livrée sans visserie Largeur Diamètre Nb de trous Entraxe Déport Center bore 7 16 5 120 30 65.1 se monte sur le véhicule avec de possibles modifications de carrosserie (nous consulter...

#### Informations Techniques :

pour : Man TGE 2017 - 2021 Volkswagen Transporter T5, T6 2009 - 2021 Volkswagen Crafter 2017 - 2021

Référence : **MAN22SI**  
Prix : **318,00 € TTC/PIECE**



### JANTE ALUMINIUM MANANO SILVER

JANTE ALUMINIUM SPECIAL CHARGES LOURDES finition : silver moulée sous pression spécialement conçue pour les raids avec indice de charge jusqu'à 1400kg alliage spécifique (Al Si 7% Mg Sr) traitement thermique Insert acier anti-desserrement Livrée sans visserie Largeur Diamètre Nb de trous Entraxe Déport Center bore 8 17 5 120 30 72.6 se monte sur le véhicule avec de possibles modifications de carrosserie (nous consulter pour confirmer la...

#### Références :

**MAN52SI** - JANTE ALUMINIUM MANANO SILVER 8 X 17 ENTRAXE 5 X 120 DEPOT 30  
Prix : 362,00 € TTC/PIECE



### JANTE ALUMINIUM MANANO SILVER 8.5 X 18 ENTRAXE 5 X 120 DEPOT 30

JANTE ALUMINIUM SPECIAL CHARGES LOURDES finition : silver moulée sous pression spécialement conçue pour les raids avec indice de charge jusqu'à 1400kg alliage spécifique (Al Si 7% Mg Sr) traitement thermique Insert acier anti-desserrement Livrée sans visserie Largeur Diamètre Nb de trous Entraxe Déport Center bore 8.5 18 5 120 30 72.6 se monte sur le véhicule avec de possibles modifications de carrosserie (nous consulter pour confirmer la...

Référence : **MAN82SI**  
Prix : **444,00 € TTC/PIECE**

## ECLAIRAGE & ENERGIE

### KIT D'ÉCLAIRAGE SPÉCIFIQUE VÉHICULE



#### **KIT ECLAIRAGE LED LAZER LONGUE PORTEE ST4 EVOLUTION AVEC INTEGRATION A LA CALANDRE POUR MAN TGE (2017+)**

Kit calandre Man TGE (2017+) Pour une installation de projecteur auxiliaire de qualité OE, les kits d'intégration de grille Lazer comprennent des supports de montage sur mesure qui permettent un montage rapide et facile des projecteurs LED haute performance Lazer dans la calandre des voitures de route, camionnettes et véhicules utilitaires légers les plus populaires. Véhicules. Conçu pour se fondre parfaitement dans le style d'origine de chaque véhicule, la configuration d'éclairage qui en...

#### **Informations Techniques :**

*DONNEES POUR 1x ST4 Evolution Gamme: ST-Evolution Voltage: 9-32V Poids: 0.67 kg Durée de vie des LEDs: 50 000 heures  
Puissance lumineuse: 4136 Lm Température de couleur: 5000K  
Nombre de LEDs: 4 Consommation: 47 Watts Ampérage: 3.3 Amps  
Certification ECE: ECE R112 DONNEE PHOTOMETRIQUE Angle de faisceau horizontal: 28° 0.25 lx: 555 metres 0.50 lx: 393 metres 1 lx: 278 metres 3 lx: 160 metres*

**Référence : LAGK-TGE-01K**

Prix : **660,00 € TTC/KIT**

## PHARES & LONGUES-PORTÉES

### PHARES ET LONGUES-PORTÉES

## EQUIPEMENTS POUR MAN TGE



### KIT ECLAIRAGE LED LAZER LONGUE PORTEE ST4 EVOLUTION AVEC INTEGRATION A LA CALANDRE POUR MAN TGE (2017+)

Kit calandre Man TGE (2017+) Pour une installation de projecteur auxiliaire de qualité OE, les kits d'intégration de grille Lazer comprennent des supports de montage sur mesure qui permettent un montage rapide et facile des projecteurs LED haute performance Lazer dans la calandre des voitures de route, camionnettes et véhicules utilitaires légers les plus populaires. Véhicules. Conçu pour se fondre parfaitement dans le style d'origine de chaque véhicule, la configuration d'éclairage qui en...

#### Informations Techniques :

*DONNEES POUR 1x ST4 Evolution Gamme: ST-Evolution Voltage: 9-32V Poids: 0.67 kg Durée de vie des LEDs: 50 000 heures Puissance lumineuse: 4136 Lm Température de couleur: 5000K Nombre de LEDs: 4 Consommation: 47 Watts Ampérage: 3.3 Amps Certification ECE: ECE R112 DONNEE PHOTOMETRIQUE Angle de faisceau horizontal: 28° 0.25 lx: 555 metres 0.50 lx: 393 metres 1 lx: 278 metres 3 lx: 160 metres*

**Référence : LAGK-TGE-01K**  
Prix : **660,00 € TTC/KIT**

## PERFORMANCE & OPTIMISATION

### COMPÉTITION

#### ACCESSOIRES COMPÉTITION

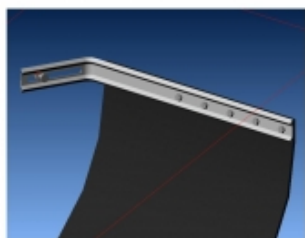


### BAVETTES BLANCHE SEMI-RIGIDES 328x498

Vendu à la paire. Bavettes blanches. Dimensions : 345x495mm. Couleur blanche. Epaisseur : 2mm. Silencieuses aux impacts, ne flottent pas avec la vitesse, facile à retailler / adapter.

**Référence : ACBA014**  
Prix : **20,00 € TTC/PAIRE**

## EQUIPEMENTS POUR MAN TGE



### KIT DE MONTAGE BAVETTES

Vendu à la paire. Kit complet pour réaliser avec facilité la fixation sur le véhicule de 2 bavettes grâce à deux équerres zinguées. Kit livré complet avec visserie et notice.

**Référence : ACBA113**  
Prix : **26,00 € TTC/PAIRE**



### KIT SANGLES MONTAGE BAVETTES

Vendu à la paire. Kit de sangles grises permettant de relever à volonté les bavettes de votre véhicule. Kit complet pour une paire de bavette : Cames à griffe, sangle, équerres de renfort, visserie, notice.

**Référence : ACBA112**  
Prix : **26,00 € TTC/PAIRE**

## SNORKELS & ACCESSOIRES



### SNORKEL BRAVO POUR VOLKSWAGEN CRAFTER ET MAN TGE A PARTIR DE 2017

snorkel pour Volkswagen Crafter et Man TGE à partir de 2017 montage à droite Fabriqué en polyéthylène et en une seule pièce par moulage par rotation, d'une grande épaisseur offrant une haute résistance et durabilité. Matériau LLDPE 8446.21 ExxonMobil™, d'une densité de 0,936 g/cm<sup>3</sup>, selon le test ISO 1183. CARACTERISTIQUES DE LA TETE : Conception à haut débit pour un rendement optimal avec rainures pour l'évacuation d'eau. Fait d'une seule pièce en LLDPE ExxonMobil™ et doté d'une...

**Référence : SVCR**  
Prix : **598,00 € TTC/KIT**