

EQUIPEMENTS POUR VOLKSWAGEN CRAFTER 2017 +



*Les références présentées sur ce document ne constituent pas
une liste exhaustive des équipements disponibles pour le VOLKSWAGEN CRAFTER 2017 +.
Il peut y avoir d'autres produits adaptés à ce véhicule.
Voir les conditions de vente sur <https://old.equip-raid.fr/>*

SUSPENSION & REHAUSSE

SUSPENSION AIR



KIT COMPRESSEUR DOUBLE COMMANDE POUR GONFLAGE SUSPENSION PNEUMATIQUE DUNLOP SPECIAL VOLKSWAGEN CRAFTER OU MAN TGE A PARTIR DE 2017

Cette option fait partie des 2 options disponibles de gonflage qui doivent être commandées en complément du kit de suspension pneumatique Dunlop de base l'option 2 contient : un compresseur Haute résistance avec deux sorties d'air un panneau de commande spécial tableau de bord qui s'adapte parfaitement au véhicule sur lequel sont montés deux manomètres un interrupteur ON/OFF deux valves de dégonflage à actionner manuellement en enfonçant le petit bouchon poussoir en laiton pour...

Référence : OPTION.2.CRA17
Prix : **619,00 € TTC/KIT**



RENFORT DE SUSPENSION PNEUMATIQUE ARRIERE (BOUDINS) POUR MAN TGE OU VOLKSWAGEN CRAFTER PROPULSION ROUES JUMELEES 4X4 A PARTIR DE 2017 (SANS COMPRESSEUR)

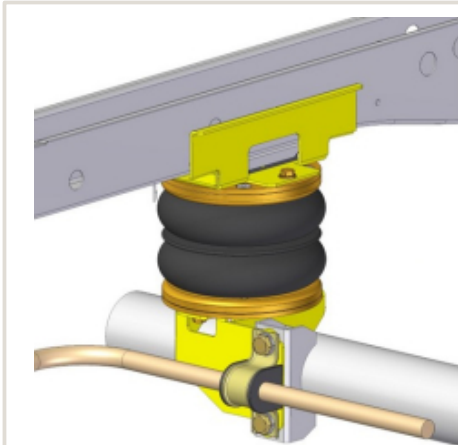
S'INSTALLE EN COMPLÉMENT DES RESSORTS A LAMES kit comprenant des boudins à 3 étages Les kits de suspensions pneumatiques (boudins) auxiliaires arrière DUNLOP sont spécialement conçus pour les pick-up et fourgons 4x4 camping-cars équipés de lames de ressort à l'arrière, ils sont indispensables lorsque le véhicule est équipé d'une charge variable (type cellule amovible ou autre) Chaque kit pneumatique se compose de solides fixations en acier spécialement étudiées et de grands coussins d'air...

Informations Techniques :

convient pour : MAN TGE PROPULSION ROUES JUMELEES 4X4 A PARTIR DE 2017 VOLKSWAGEN CRAFTER PROPULSION ROUES JUMELEES 4X4 A PARTIR DE 2017

Référence : L.CRA.17D.4.C.M
Prix : **979,00 € TTC/KIT**

EQUIPEMENTS POUR VOLKSWAGEN CRAFTER 2017 +



RENFORT DE SUSPENSION PNEUMATIQUE ARRIERE (BOUDINS) POUR MAN TGE OU VOLKSWAGEN CRAFTER PROPULSION ROUES SIMPLES ET 4-MOTION A PARTIR DE 2017 (SANS COMPRESSEUR)

S'INSTALLE EN COMPLÉMENT DES RESSORTS A LAMES Les kits de suspensions pneumatiques (boudins) auxiliaires arrière DUNLOP sont spécialement conçus pour les pick-up et fourgons 4x4 camping-cars équipés de lames de ressort à l'arrière, ils sont indispensables lorsque le véhicule est équipé d'une charge variable (type cellule amovible ou autre) Chaque kit pneumatique se compose de solides fixations en acier spécialement étudiées et de grands coussins d'air résistants qui peuvent être actionnés...

Informations Techniques :

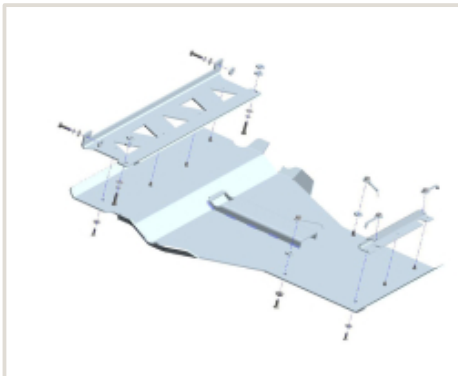
convient pour : MAN TGE PROPULSION ROUES SIMPLES ET 4-MOTION A PARTIR DE 2017 VOLKSWAGEN CRAFTER PROPULSION ROUES SIMPLES ET 4-MOTION A PARTIR DE 2017

Référence : **L.CRA.17R.C.M**

Prix : **799,00 € TTC/KIT**

PARE-CHOCS & PROTECTIONS

BLINDAGES / SKIS DE PROTECTION



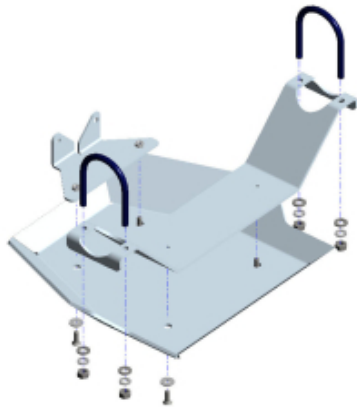
BLINDAGE AVANT 6MM EN ALUMINIUM POUR VW CRAFTER ET MAN TGE A PARTIR DE 2017

Les plaques de protection sont en aluminium de 6 mm Le montage s'effectue sur les points de fixation d'origine du véhicule. Les ouvertures sur les protections permettent d'effectuer l'entretien du véhicule sans avoir à les retirer Fabrication allemande de qualité irréprochable

Référence : **29-T050201**

Prix : **911,49 € TTC/PIECE**

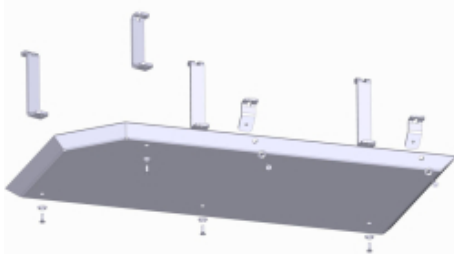
EQUIPEMENTS POUR VOLKSWAGEN CRAFTER 2017 +



BLINDAGE DE DIFFERENTIEL/PONT ARRIERE 6MM EN ALUMINIUM POUR VW CRAFTER ET MAN TGE A PARTIR DE 2017

Les plaques de protection sont en aluminium de 6 mm Le montage s'effectue sur les points de fixation d'origine du véhicule. Les ouvertures sur les protections permettent d'effectuer l'entretien du véhicule sans avoir à les retirer Fabrication allemande de qualité irréprochable

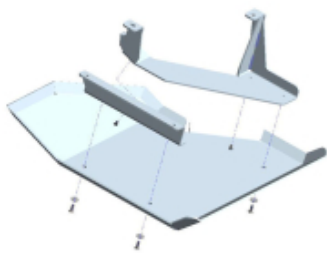
Référence : 29-T050204
Prix : 531,20 € TTC/PIECE



BLINDAGE DE RESERVOIR A CARBURANT 6MM EN ALUMINIUM POUR VW CRAFTER ET MAN TGE 2017-2021

Les plaques de protection sont en aluminium de 6 mm Le montage s'effectue sur les points de fixation d'origine du véhicule. Les ouvertures sur les protections permettent d'effectuer l'entretien du véhicule sans avoir à les retirer Fabrication allemande de qualité irréprochable

Référence : 29-T050202
Prix : 629,05 € TTC/PIECE



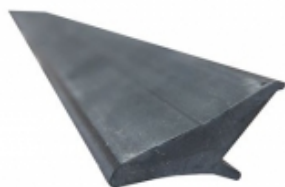
BLINDAGE DE RESERVOIR AD-BLUE 6MM EN ALUMINIUM POUR VW CRAFTER ET MAN TGE 2017-2021

Les plaques de protection sont en aluminium de 6 mm Le montage s'effectue sur les points de fixation d'origine du véhicule. Les ouvertures sur les protections permettent d'effectuer l'entretien du véhicule sans avoir à les retirer Fabrication allemande de qualité irréprochable

Référence : 29-T050203
Prix : 614,98 € TTC/PIECE

EQUIPEMENT INTÉRIEUR & EXTÉRIEUR

ELARGISSEURS D'AILES

EQUIPEMENTS POUR VOLKSWAGEN CRAFTER 2017 +**ELARGISSEURS D'AILES SOUPLES (2CM)
UNIVERSELS - JEU DE 4 X 1.5 METRES**

Se fixe directement sur l'aile, élargit de 2 cm par rapport à la carrosserie. Elargisseur d'aile en Profil caoutchouc incassable. Fixation sans vis et sans perçage. S'adapte à la plupart des véhicules, remorques. jeu de 4 élargisseurs d'ailes prédécoupés en 1.5 m de long

Référence : 13-1900
Prix : **69,00 € TTC/KIT**

**ELARGISSEURS D'AILES SOUPLES (5CM)
UNIVERSELS - JEU DE 2 X 1.5 METRES**

Se fixe directement sur l'aile, élargit de 5 cm par rapport à la carrosserie. Elargisseur d'aile en Profil caoutchouc incassable. Fixation sans vis et sans perçage. S'adapte à la plupart des véhicules, remorques. jeu de 2 élargisseurs d'ailes prédécoupés en 1.5 m de long

Référence : 13-1915
Prix : **49,00 € TTC/KIT**

**ELARGISSEURS D'AILES SOUPLES AVEC
RENFORT EN FIBRE DE VERRE (7CM) UNIVERSEL -
VENDU PAR 6 METRES**

Se fixe sur le repli de l'aile, élargit de 7 cm par rapport à la carrosserie. Elargisseur d'aile en Profil caoutchouc incassable avec renfort en fibre de verre. S'adapte à la plupart des véhicules, remorques. Facile à travailler avec cutter, disqueuse, ponceuse, .. Jointure parfaite à la carrosserie grâce à son profil étudié. Installation facile. Vendu par 6 mètres pour s'adapter à 4 passages de roue minimum

Référence : 13-1910
Prix : **100,79 € TTC/KIT**

GALERIES DE TOIT & ACCESSOIRES**KIT GALERIE DE TOIT**

EQUIPEMENTS POUR VOLKSWAGEN CRAFTER 2017 +



KIT DE GALERIE SLIMLINE II POUR UNE VOLKSWAGEN CRAFTER/MAN TGE AVEC RAILS D'ORIGINE (2017 - JUSQU'à PRÉSENT) - DE FRONT RUNNER

Ajoutez encore plus de polyvalence à votre Volkswagen Crafter/MAN TGE avec rails d'origine (2017-jusqu'à présent) et explorez davantage avec ce kit de galerie Slimline II. Transportez votre équipement d'aventure et vos jouets vers ces endroits de camping secrets tout en ayant de l'espace intérieur pour plus de marchandises et de passagers.

Informations Techniques :

KRVC008T -Kit de galerie Slimline II pour une Volkswagen Crafter/MAN TGE avec rails d'origine (2017 - jusqu'à présent) - de Front Runner
Composé de : 4x FASS012 - Set de pieds / 40mm - 50mm 4x RRAC907 - Plaque de goujon pour rails MB Sprinter 1x RRSTM14 - Plateau SLII - 1475mm(l)X2772mm(L) 1x WDST009 - Paire de déflecteurs de vent de 20mm de large / 1345mm(l) Matériaux utilisés : Aluminium T6 revêtu de poudre époxy noire Acier haute résistance Poids approximatif installé : 44.06kg (97.14lbs) La rainure en...

Référence : KRVC008T

Prix : **1 919,00 € TTC/PIECE**



KIT DE GALERIE SLIMLINE II POUR UNE VOLKSWAGEN CRAFTER/MAN TGE SANS RAILS D'ORIGINE (2017 - JUSQU'à PRÉSENT) - DE FRONT RUNNER

Ajoutez encore plus de possibilités à votre Volkswagen Crafter/MAN TGE sans rails d'origine (2017-jusqu'à présent) et explorez davantage avec ce kit de porte-bagages de toit Slimline II. Transportez votre matériel d'aventure et vos jouets jusqu'à ces endroits de camping secrets tout en gardant de l'espace intérieur pour plus de équipements et de passagers.

Informations Techniques :

KRVC009T -Kit de galerie Slimline II pour une Volkswagen Crafter/MAN TGE sans rails d'origine (2017 - jusqu'à présent) - de Front Runner
Composé de : 3x FASS012 - Set de pieds / 40mm - 50mm 1x FASS017 - Set de pieds / 75mm-85mm 1x RRSTM14 - Plateau SLII - 1475mm(W)X2772mm(L) 1x TRMS001 - Rails pour Mercedes-Benz Sprinter (2006-Curr) - 3082-4098mm L 1x WDST009 - Paire de déflecteurs de vent 20mm de large / 1345mm(L) Matériel utilisé : Aluminium T6 recouvert de poudre époxy noire Acier haute résistance Poids...

Référence : KRVC009T

Prix : **2 295,00 € TTC/PIECE**

EQUIPEMENTS POUR VOLKSWAGEN CRAFTER 2017 +



KIT DE GALERIE SLIMPRO POUR LE VOLKSWAGEN CRAFTER (L3H2 / MWB / TOIT STANDARD) (2017 - JUSQU'à PRÉSENT)

Libérez le potentiel de rangement de votre fourgon grâce à ce kit de galerie de toit très polyvalent et robuste pour les fourgons Volkswagen Crafter. Qu'il s'agisse d'une mission de longue durée pour le van, d'un voyage de week-end ou du transport d'équipements tels que des échelles et des tuyaux, la galerie à profil bas est conçue pour supporter de grandes charges. Elle est dotée d'un système de lattes réglables permettant d'accueillir à peu près tous les types d'équipements montés sur le toit,...

Informations Techniques :

KVVC001T -Kit de galerie Slimpro pour le Volkswagen Crafter (L3H2 / MWB / Toit standard) (2017 - jusqu'à présent) - de Front Runner
Composé de :5x FAVF005 - Ensemble de pieds de galerie pour Volkswagen Crafter / 65mm1x FAVF006 - Ensemble de pieds de galerie pour Volkswagen Crafter / 90mm1x RRAC207 - Kit d'assemblage pour support de fourgon2x RRAC208 - Embouts de profilés latéraux pour galerie de fourgon4x RRNS1345 - Lattes étroites / 1345mm (paire)2x SPVT003 - Profilé latéral pour galerie de...

Référence : KVVC001T
Prix : **1 545,00 € TTC/KIT**



KIT DE GALERIE SLIMPRO POUR LE VOLKSWAGEN CRAFTER (L4H2 / MWB / TOIT STANDARD) (2017 - JUSQU'à PRÉSENT)

Libérez le potentiel de rangement de votre fourgon grâce à ce kit de galerie de toit très polyvalent et robuste pour les fourgons Volkswagen Crafter. Qu'il s'agisse d'une mission de longue durée pour le van, d'un voyage de week-end ou du transport d'équipements tels que des échelles et des tuyaux, la galerie à profil bas est conçue pour supporter de grandes charges. Elle est dotée d'un système de lattes réglables permettant d'accueillir à peu près tous les types d'équipements montés sur le toit,...

Informations Techniques :

KVVC002T -Kit de galerie Slimpro pour le Volkswagen Crafter (L4H2 / MWB / Toit standard) (2017 - jusqu'à présent) - de Front Runner
Composé de :5x FAVF005 - Ensemble de pieds de galerie pour Volkswagen Crafter / 65mm1x FAVF006 - Ensemble de pieds de galerie pour Volkswagen Crafter / 90mm1x RRAC207 - Kit d'assemblage pour support de fourgon2x RRAC208 - Embouts de profilés latéraux pour galerie de fourgon5x RRNS1345 - Lattes étroites / 1345mm (paire)1x SPVT001 - Profilé latéral pour galerie de...

Référence : KVVC002T
Prix : **1 869,00 € TTC/KIT**

EQUIPEMENTS POUR VOLKSWAGEN CRAFTER 2017 +



KIT DE GALERIE SLIMPRO POUR LE VOLKSWAGEN CRAFTER (L5H2 / MWB / TOIT STANDARD) (2017 - JUSQU'à PRÉSENT)

Libérez le potentiel de rangement de votre fourgon grâce à ce kit de galerie de toit très polyvalent et robuste pour les fourgons Volkswagen Crafter. Qu'il s'agisse d'une mission de longue durée pour le van, d'un voyage de week-end ou du transport d'équipements tels que des échelles et des tuyaux, la galerie à profil bas est conçue pour supporter de grandes charges. Elle est dotée d'un système de lattes réglables permettant d'accueillir à peu près tous les types d'équipements montés sur le toit,...

Informations Techniques :

KVVC003T - Kit de galerie Slimpro pour le Volkswagen Crafter (L5H2 / MWB / Toit standard) (2017 - jusqu'à présent) - de Front Runner
Composé de : 6x FAVF005 - Ensemble de pieds de galerie pour Volkswagen Crafter / 65mm1x FAVF006 - Ensemble de pieds de galerie pour Volkswagen Crafter / 90mm1x RRAC207 - Kit d'assemblage pour support de fourgon2x RRAC208 - Embouts de profilés latéraux pour galerie de fourgon6x RRNS1345 - Lattes étroites / 1345mm (paire)1x SPVT001 - Profilé latéral pour galerie de...

Référence : KVVC003T
Prix : **2 199,00 € TTC/KIT**



KIT GALERIE DE TOIT SLIMPRO VAN RACK POUR VOLKSWAGEN CRAFTER AVEC RAILS D'ORIGINE (L3H2/ MWB) (2017+)

Améliorez les capacités de transport de votre Volkswagen Crafter avec le kit de porte-bagages Slimpro, léger et discret. Peu importe que vous utilisiez votre Crafter pour le travail ou pour les loisirs le week-end, ce kit de porte-bagages est polyvalent pour l'homme de métier avec plus de 55 accessoires de porte-bagages disponibles. Ce porte-bagages peut facilement être configuré pour le travail, le camping et l'équipement d'aventure, ou le matériel et les accessoires de sport.

Informations Techniques :

KVVC005T - Volkswagen Crafter (L3H2/ MWB/OEM Track) (2017-courant) Kit Slimpro Van Rack
Composé de : 6x FAVF005 - Volkswagen Crafter Kit de pieds de rack / 65mm1x RRAC207 - Kit d'assemblage pour porte-bagages2x RRAC208 - Capuchons d'extrémité de profil latéral pour porte-bagages3x RRAC940 - Kit de boulons en T pour rail de fourgon Merc Bens Sprinter Slimpro4x RRNS1345 - Lame étroite / 1345mm (paire)2x SPVT003 - Profilé latéral pour fourgon / 1560mm1x WDST013 - Déflecteur de vent Van Rack 30mm...

Référence : KVVC005T
Prix : **1 565,00 € TTC/PIECE**

EQUIPEMENTS POUR VOLKSWAGEN CRAFTER 2017 +



KIT GALERIE DE TOIT SLIMPRO VAN RACK POUR VOLKSWAGEN CRAFTER AVEC RAILS D'ORIGINE (L4H2/ MWB) (2017+)

Dynamisez les capacités de stockage de votre Volkswagen Crafter grâce à ce kit de barres de toit adaptable et robuste. Qu'il s'agisse de s'embarquer pour des voyages épiques, de s'évader le temps d'un week-end ou de transporter des équipements vitaux, ce kit de barres de toit surbaissé est conçu pour supporter de lourdes charges. L'espace de chargement généreux de la galerie est conçu pour transporter du matériel et monter facilement divers accessoires Front Runner dans de multiples...

Informations Techniques :

KVVC004T - Volkswagen Crafter (L4H2/ MWB/OEM Track) (2017-Current) Kit Slimpro Van Rack Composé de :6x FAVF005 - Volkswagen Crafter Kit de pieds de rack / 65mm2x RRAC207 - Kit d'assemblage pour porte-bagages2x RRAC208 - Capuchons d'extrémité de profil latéral pour porte-bagages3x RRAC940 - Kit de boulons en T pour rail de fourgon Merc Bens Sprinter Slimpro5x RRNS1345 - Lame étroite / 1345mm (paire)1x SPVT001 - Profil latéral de porte-bagages / 1156mm2x SPVT002 - Profil latéral de porte-bagages /...

Référence : KVVC004T
Prix : **1 895,00 € TTC/PIECE**



KIT GALERIE DE TOIT SLIMPRO VAN RACK POUR VOLKSWAGEN CRAFTER AVEC RAILS D'ORIGINE (L5H2/ LWB MAXI) (2017+)

Revitalisez le potentiel de transport de votre Volkswagen Crafter grâce à ce kit de barres de toit robuste. Que vous partiez à l'aventure, que vous vous évadiez le temps d'un week-end ou que vous transportiez des équipements essentiels, ce porte-bagages profilé est conçu pour supporter des charges importantes. Le Slimpro Van Rack est équipé pour manipuler sans effort votre équipement et faciliter le montage des accessoires Front Runner dans diverses configurations.

Informations Techniques :

KVVC006T - Volkswagen Crafter (L5H2/ LWB Maxi/OEM Track) (2017-Courant) Kit Slimpro Van Rack Composé de :7x FAVF005 - Jeu de pieds pour porte-bagages Volkswagen Crafter / 65mm2x RRAC207 - Kit d'assemblage pour porte-bagages2x RRAC208 - Capuchons d'extrémité de profil latéral pour porte-bagages4x RRAC940 - Kit de boulons en T pour rail de fourgon Merc Bens Sprinter Slimpro6x RRNS1345 - Lame étroite / 1345mm (paire)1x SPVT002 - Profil latéral de porte-bagages / 1358mm2x SPVT003 - Profil latéral de...

Référence : KVVC006T
Prix : **2 229,00 € TTC/PIECE**

JANTES & PNEUS

ACCESSOIRES JANTES ET PNEUS



VIS NOIRE 14X1.5 POUR JANTE ALUMINIUM MANANO POUR MAN TGE ET VOLKSWAGEN CRAFTER

Spécifique aux jantes Manano

Référence : B42-BK
Prix : 3,00 € TTC/PIECE

ECROUS



VIS 14X1.5 (JANTE TOLE)

Écrou 19mm cône 60° longueur 28mm Convient pour tous les MERCEDES CLASSE G (W463) sauf V8 et V12 Convient pour tous les VOLKSWAGEN AMAROK sauf V6 Convient pour tous les VOLKSWAGEN TRANSPORTER sauf 200 CV

Informations Techniques :

Écrou 19mm cône 60°

Référence : B13
Prix : 3,50 € TTC/PIECE



VIS 14X1.5 POUR JANTE ALUMINIUM

Spécifique aux jantes Manano et Racer

Référence : B42
Prix : 3,00 € TTC/PIECE

JANTES ALUMINIUM RENFORCÉES / RAID**JANTE ALUMINIUM MANANO BLACK 7 X 16
ENTRAXE 5 X 120 DEPORT 30**

NON COMPATIBLE AVEC T6.1 JANTE ALUMINIUM SPECIAL CHARGES LOURDES finition : black moulée sous pression spécialement conçue pour les raids avec indice de charge jusqu'à 1300kg alliage spécifique (Al Si 7% Mg Sr) traitement thermique Insert acier anti-desserrement Livrée sans visserie Largeur Diamètre Nb de trous Entraxe Déport Center bore 7 16 5 120 30 65.1 se monte sur le véhicule avec de possibles modifications de carrosserie (nous consulter...

Informations Techniques :

pour : Man TGE 2017 - 2021 Volkswagen Transporter T5, T6 2009 - 2021 Volkswagen Crafter 2017 - 2021

Référence : **MAN22BK**
Prix : **318,00 € TTC/PIECE**

**JANTE ALUMINIUM MANANO BLACK 8.5 X 18
ENTRAXE 5 X 120 DEPORT 30**

JANTE ALUMINIUM SPECIAL CHARGES LOURDES finition : black moulée sous pression spécialement conçue pour les raids avec indice de charge jusqu'à 1400kg alliage spécifique (Al Si 7% Mg Sr) traitement thermique Insert acier anti-desserrement Livrée sans visserie Largeur Diamètre Nb de trous Entraxe Déport Center bore 8.5 18 5 120 30 72.6 se monte sur le véhicule avec de possibles modifications de carrosserie (nous consulter pour confirmer la...

Référence : **MAN82BK**
Prix : **444,00 € TTC/PIECE**

EQUIPEMENTS POUR VOLKSWAGEN CRAFTER 2017 +**JANTE ALUMINIUM MANANO SILVER 7 X 16
ENTRAXE 5 X 120 DEPORT 30**

NON COMPATIBLE AVEC T6.1 JANTE ALUMINIUM SPECIAL CHARGES LOURDES finition : silver moulée sous pression spécialement conçue pour les raids avec indice de charge jusqu'à 1300kg alliage spécifique (Al Si 7% Mg Sr) traitement thermique Insert acier anti-desserrement Livrée sans visserie Largeur Diamètre Nb de trous Entraxe Déport Center bore 7 16 5 120 30 65.1 se monte sur le véhicule avec de possibles modifications de carrosserie (nous consulter...

Informations Techniques :

pour : Man TGE 2017 - 2021 Volkswagen Transporter T5, T6 2009 - 2021 Volkswagen Crafter 2017 - 2021

Référence : MAN22SI
Prix : **318,00 € TTC/PIECE**

**JANTE ALUMINIUM MANANO SILVER 8.5 X 18
ENTRAXE 5 X 120 DEPORT 30**

JANTE ALUMINIUM SPECIAL CHARGES LOURDES finition : silver moulée sous pression spécialement conçue pour les raids avec indice de charge jusqu'à 1400kg alliage spécifique (Al Si 7% Mg Sr) traitement thermique Insert acier anti-desserrement Livrée sans visserie Largeur Diamètre Nb de trous Entraxe Déport Center bore 8.5 18 5 120 30 72.6 se monte sur le véhicule avec de possibles modifications de carrosserie (nous consulter pour confirmer la...

Référence : MAN82SI
Prix : **444,00 € TTC/PIECE**

ECLAIRAGE & ENERGIE**KIT D'ÉCLAIRAGE SPÉCIFIQUE VÉHICULE**

EQUIPEMENTS POUR VOLKSWAGEN CRAFTER 2017 +



KIT 2 BARRES LED VISION-X XPR-H6E (VEILLEUSE INTEGREE) POUR VOLKSWAGEN CRAFTER A PARTIR DE 2019

kit comprenant : les 2 barres LED XPR-H6E (avec veilleuse intégrée) les supports de fixation spécifique au Volkswagen Crafter à partir de 2019 les câblages la notice de montage Un kit d'éclairage élégant et facile à monter. L'efficacité des LED 10W de haute qualité garantit que le XPR-6 fournit une lumière puissante. Il est facile de connecter la fonction Halo au feu de position selon les besoins. Son design unique le rend facilement reconnaissable de loin. non compatible avec un...

Informations Techniques :

caractéristiques techniques XPR-H6E : faisceau droit 5° (IRIS Reflector Technology) barre led avec halo dimensions : 29.22 / 8 / 7 cm nombre de LED : 6 voltage : 9-32V puissance : 60W (soit 10W par led) couleur : noir 6474 lumens norme d'étanchéité IP-68 durée de vie : 50000 heures résistant à des températures de -40°C à +80°C Garantie 2 ans homologué Europe

Référence : VW-XPRH6ECR19

Prix : **1 399,00 € TTC/KIT**



KIT BARRE LED VISION-X XPR-12M (AVEC VEILLEUSE INTEGREE) POUR VOLKSWAGEN CRAFTER A PARTIR DE 2019

kit comprenant : la barre LED XPR-12M (avec veilleuse intégrée) les supports de fixation spécifique les câblages la notice de montage Le XPR-H12M utilise la technologie dite de réflecteur IRIS et la multioptique (M) avec plusieurs angles de faisceau différents pour un faisceau uniforme et large sans ombres: 6,5 ° + 15 ° + 25 ° + 45 ° + 70 °. Si vous souhaitez installer une barre lumineuse sous la plaque d'immatriculation sans "perdre de lumière" est la rampe XPR le choix parfait....

Informations Techniques :

caractéristiques techniques XPR-12M : faisceau incliné 5° (IRIS Reflector Technology) dimensions : 60.96 / 8 / 7 cm nombre de LED : 12 voltage : 9-32V puissance : 120W (soit 10W par led) couleur : noir 12948 lumens norme d'étanchéité IP-68 durée de vie : 50000 heures résistant à des températures de -40°C à +80°C Garantie 2 ans homologué Europe

Référence : VW-XPRH12MCR19

Prix : **987,00 € TTC/KIT**

EQUIPEMENTS POUR VOLKSWAGEN CRAFTER 2017 +



KIT BARRE LED VISION-X XPR-12M (SANS VEILLEUSE INTEGREE) POUR VOLKSWAGEN CRAFTER A PARTIR DE 2019

kit comprenant : la barre LED XPR-12M (sans veilleuse intégrée) les supports de fixation spécifique les câblages la notice de montage Le XPR-H12M utilise la technologie dite de réflecteur IRIS et la multioptique (M) avec plusieurs angles de faisceau différents pour un faisceau uniforme et large sans ombres: 6,5 ° + 15 ° + 25 ° + 45 ° + 70 °. Si vous souhaitez installer une barre lumineuse sous la plaque d'immatriculation sans "perdre de lumière" est la rampe XPR le choix parfait....

Référence : VW-XPR12MCR19

Prix : **784,00 € TTC/KIT**



KIT ECLAIRAGE LED LAZER LONGUE PORTEE TRIPLE-R4 Gen2 AVEC INTEGRATION A LA CALANDRE POUR VOLKSWAGEN CRAFTER (2017+)

Kit calandre Volkswagen Crafter (2017+) Série STANDARD Pour une installation de projecteur auxiliaire de qualité OE, les kits d'intégration de grille Lazer comprennent des supports de montage sur mesure qui permettent un montage rapide et facile des projecteurs LED haute performance Lazer dans la calandre des voitures de route, camionnettes et véhicules utilitaires légers les plus populaires. Véhicules. Conçu pour se fondre parfaitement dans le style d'origine de chaque véhicule, la...

Informations Techniques :

DONNEES POUR 1xTriple-R 750 Gamme: Triple-R Gen2 Voltage: 9-32V Poids: 1 kg Durée de vie des LEDs: 50,000 heures Puissance lumineuse: 4620 Lm Température de couleur: 5000K Nombre de LEDs: 4 Consommation: 45 Watts Ampérage: 3.1 Amps Certification ECE: ECE R112 DONNEE PHOTOMETRIQUE Angle de faisceau horizontal: 19° 0.25 lx: 866 metres 0.50 lx: 612 metres 1 lx: 433 metres 3 lx: 250 metres

Référence : LAGK-VWCR-G2-1K

Prix : **726,00 € TTC/KIT**

PHARES & LONGUES-PORTÉES

PHARES ET LONGUES-PORTÉES

EQUIPEMENTS POUR VOLKSWAGEN CRAFTER 2017 +



KIT 2 BARRES LED VISION-X XPR-H6E (VEILLEUSE INTEGREE) POUR VOLKSWAGEN CRAFTER A PARTIR DE 2019

kit comprenant : les 2 barres LED XPR-H6E (avec veilleuse intégrée) les supports de fixation spécifique au Volkswagen Crafter à partir de 2019 les câblages la notice de montage Un kit d'éclairage élégant et facile à monter. L'efficacité des LED 10W de haute qualité garantit que le XPR-6 fournit une lumière puissante. Il est facile de connecter la fonction Halo au feu de position selon les besoins. Son design unique le rend facilement reconnaissable de loin. non compatible avec un...

Informations Techniques :

caractéristiques techniques XPR-H6E : faisceau droit 5° (IRIS Reflector Technology) barre led avec halo dimensions : 29.22 / 8 / 7 cm nombre de LED : 6 voltage : 9-32V puissance : 60W (soit 10W par led) couleur : noir 6474 lumens norme d'étanchéité IP-68 durée de vie : 50000 heures résistant à des températures de -40°C à +80°C Garantie 2 ans homologué Europe

Référence : VW-XPRH6ECR19

Prix : **1 399,00 € TTC/KIT**



KIT BARRE LED VISION-X XPR-12M (AVEC VEILLEUSE INTEGREE) POUR VOLKSWAGEN CRAFTER A PARTIR DE 2019

kit comprenant : la barre LED XPR-12M (avec veilleuse intégrée) les supports de fixation spécifique les câblages la notice de montage Le XPR-H12M utilise la technologie dite de réflecteur IRIS et la multioptique (M) avec plusieurs angles de faisceau différents pour un faisceau uniforme et large sans ombres: 6,5 ° + 15 ° + 25 ° + 45 ° + 70 °. Si vous souhaitez installer une barre lumineuse sous la plaque d'immatriculation sans "perdre de lumière" est la rampe XPR le choix parfait....

Informations Techniques :

caractéristiques techniques XPR-12M : faisceau incliné 5° (IRIS Reflector Technology) dimensions : 60.96 / 8 / 7 cm nombre de LED : 12 voltage : 9-32V puissance : 120W (soit 10W par led) couleur : noir 12948 lumens norme d'étanchéité IP-68 durée de vie : 50000 heures résistant à des températures de -40°C à +80°C Garantie 2 ans homologué Europe

Référence : VW-XPRH12MCR19

Prix : **987,00 € TTC/KIT**

EQUIPEMENTS POUR VOLKSWAGEN CRAFTER 2017 +



KIT BARRE LED VISION-X XPR-12M (SANS VEILLEUSE INTEGREE) POUR VOLKSWAGEN CRAFTER A PARTIR DE 2019

kit comprenant : la barre LED XPR-12M (sans veilleuse intégrée) les supports de fixation spécifique les câblages la notice de montage Le XPR-H12M utilise la technologie dite de réflecteur IRIS et la multioptique (M) avec plusieurs angles de faisceau différents pour un faisceau uniforme et large sans ombres: 6,5 ° + 15 ° + 25 ° + 45 ° + 70 °. Si vous souhaitez installer une barre lumineuse sous la plaque d'immatriculation sans "perdre de lumière" est la rampe XPR le choix parfait....

Référence : VW-XPR12MCR19

Prix : **784,00 € TTC/KIT**



KIT BARRE LED VISION-X XPR-H15M POUR VW CRAFTER A PARTIR DE 2019

Inclus dans le kit : - Barre LED Vision X 30" XPR-H15M - Tous les connecteurs nécessaires, faisceau, relais et fil avec fusibles inclus. - Pates de montage spécifiques au véhicule pour une installation rapide et sûre - Guide d'installation. Le XPR-H15M utilise la technologie dite de réflecteur IRIS et la multioptique (M) avec plusieurs angles de faisceau différents pour un faisceau large et uniforme sans ombres : 6,5°+15°+25°+45°+70°. La barre led XPR offre un très beau faisceau avec une...

Référence : VW-XPRH15MCR19

Prix : **1 122,00 € TTC/PIECE**



KIT DOUBLE BARRES LED VISION-X XPR-H6S POUR VW CRAFTER A PARTIR DE 2019

Inclus dans le kit :- 2 barres LED Vision X 12" XPR-H6E- Tous les connecteurs, relais, faisceaux de câbles et fusibles nécessaires sont inclus.- Supports de phares spécifiques au véhicule pour une installation rapide et robuste- Le manuel d'instructions * Lentille en polycarbonate pratiquement incassable* Indice IP élevé (IP-69K)* Résistant aux vibrations (15,6Grms)* Faible consommation d'énergie par rapport à la puissance* Testé CEM (interférences radio)* 50 000 heures de durée de vie sur la...

Informations Techniques :

*Données: E-marqué : Oui, REF 25 Boîtier de lampe : Aluminium robuste Tension : 11-32V Consommation électrique : 5 Amp à 12V Indice IP : IP68 + IP69K Classe de vibrations: 15,6G Température de fonctionnement : -40°C - + 80°C Hauteur : 70 mm (sans support) Profondeur : 80 mm Largeur: 292.2mm * 2pcs Watt : 120W Led : 12 Lumens bruts : 12948 lm Lumens effectifs : 9062 lm Lentille : Polycarbonate Image lumineuse : Spot 6,5° + faisceau large 70°*

Référence : VW-XPRH6SCR19

Prix : **1 399,00 € TTC/PIECE**

EQUIPEMENTS POUR VOLKSWAGEN CRAFTER 2017 +



KIT ECLAIRAGE LED LAZER LONGUE PORTEE TRIPLE-R4 Gen2 AVEC INTEGRATION A LA CALANDRE POUR VOLKSWAGEN CRAFTER (2017+)

Kit calandre Volkswagen Crafter (2017+) Série STANDARD Pour une installation de projecteur auxiliaire de qualité OE, les kits d'intégration de grille Lazer comprennent des supports de montage sur mesure qui permettent un montage rapide et facile des projecteurs LED haute performance Lazer dans la calandre des voitures de route, camionnettes et véhicules utilitaires légers les plus populaires. Véhicules. Conçu pour se fondre parfaitement dans le style d'origine de chaque véhicule, la...

Informations Techniques :

DONNEES POUR 1xTriple-R 750 Gamme: Triple-R Gen2 Voltage: 9-32V Poids: 1 kg Durée de vie des LEDs: 50,000 heures Puissance lumineuse: 4620 Lm Température de couleur: 5000K Nombre de LEDs: 4 Consommation: 45 Watts Ampérage: 3.1 Amps Certification ECE: ECE R112 DONNEE PHOTOMETRIQUE Angle de faisceau horizontal: 19° 0.25 lx: 866 metres 0.50 lx: 612 metres 1 lx: 433 metres 3 lx: 250 metres

Référence : LAGK-VWCR-G2-1K
Prix : **726,00 € TTC/KIT**

PERFORMANCE & OPTIMISATION

COMPÉTITION

ACCESSOIRES COMPÉTITION

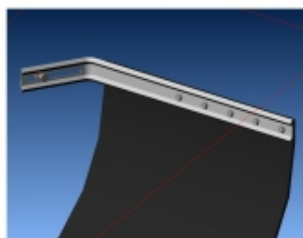


BAVETTES BLANCHE SEMI-RIGIDES 328x498

Vendu à la paire. Bavettes blanches. Dimensions : 345x495mm. Couleur blanche. Epaisseur : 2mm. Silencieuses aux impacts, ne flottent pas avec la vitesse, facile à retailler / adapter.

Référence : ACBA014
Prix : **20,00 € TTC/PAIRE**

EQUIPEMENTS POUR VOLKSWAGEN CRAFTER 2017 +



KIT DE MONTAGE BAVETTES

Vendu à la paire. Kit complet pour réaliser avec facilité la fixation sur le véhicule de 2 bavettes grâce à deux équerres zinguées. Kit livré complet avec visserie et notice.

Référence : ACBA113

Prix : **26,00 € TTC/PAIRE**



KIT SANGLES MONTAGE BAVETTES

Vendu à la paire. Kit de sangles grises permettant de relever à volonté les bavettes de votre véhicule. Kit complet pour une paire de bavette : Cames à griffe, sangle, équerres de renfort, visserie, notice.

Référence : ACBA112

Prix : **26,00 € TTC/PAIRE**

SNORKELS & ACCESSOIRES



SNORKEL BRAVO POUR VOLKSWAGEN CRAFTER ET MAN TGE A PARTIR DE 2017

snorkel pour Volkswagen Crafter et Man TGE à partir de 2017 montage à droite Fabriqué en polyéthylène et en une seule pièce par moulage par rotation, d'une grande épaisseur offrant une haute résistance et durabilité. Matériau LLDPE 8446.21 ExxonMobil™, d'une densité de 0,936 g/cm³, selon le test ISO 1183.

CARACTERISTIQUES DE LA TETE : Conception à haut débit pour un rendement optimal avec rainures pour l'évacuation d'eau. Fait d'une seule pièce en LLDPE ExxonMobil™ et doté d'une...

Référence : SVCR

Prix : **598,00 € TTC/KIT**