

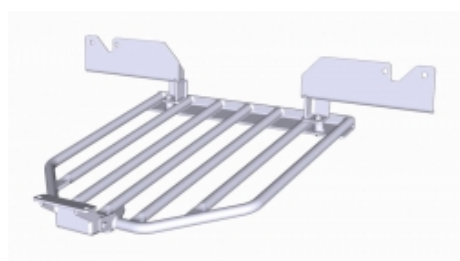
## EQUIPEMENTS POUR LAND ROVER DISCOVERY V 2016+



*Les références présentées sur ce document ne constituent pas  
une liste exhaustive des équipements disponibles pour le LAND ROVER DISCOVERY V 2016+.  
Il peut y avoir d'autres produits adaptés à ce véhicule.  
Voir les conditions de vente sur <https://old.equip-raid.fr/>*

## PARE-CHOCS & PROTECTIONS

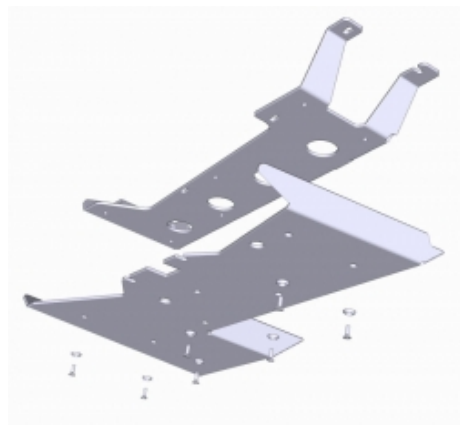
### BLINDAGES / SKIS DE PROTECTION



#### BLINDAGE ARRIERE ET ROUE DE SECOURS ALUMINIUM 6MM POUR LANDROVER DISCOVERY V

Les plaques de protection sont en aluminium de 6 mm Le montage s'effectue sur les points de fixation d'origine du véhicule. Les ouvertures sur les protections permettent d'effectuer l'entretien du véhicule sans avoir à les retirer Fabrication allemande de qualité irréprochable

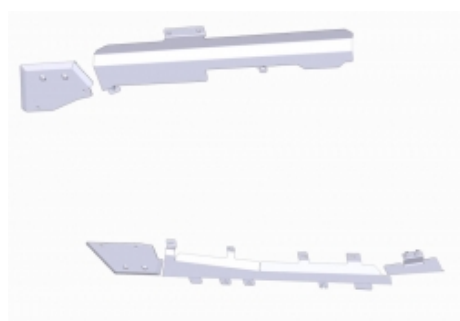
**Référence : 29-T090104**  
**Prix : 1 848,00 € TTC/PIECE**



#### BLINDAGE CENTRAL ALUMINIUM 6MM POUR LANDROVER DISCOVERY V

Les plaques de protection sont en aluminium de 6 mm Le montage s'effectue sur les points de fixation d'origine du véhicule. Les ouvertures sur les protections permettent d'effectuer l'entretien du véhicule sans avoir à les retirer Fabrication allemande de qualité irréprochable

**Référence : 29-T090101**  
**Prix : 643,00 € TTC/PIECE**



#### BLINDAGE LATERAUX ALUMINIUM 6MM POUR LANDROVER DISCOVERY V

Les plaques de protection sont en aluminium de 6 mm Le montage s'effectue sur les points de fixation d'origine du véhicule. Les ouvertures sur les protections permettent d'effectuer l'entretien du véhicule sans avoir à les retirer Fabrication allemande de qualité irréprochable

**Référence : 29-T090102**  
**Prix : 658,00 € TTC/PIECE**

## EQUIPEMENT INTÉRIEUR & EXTÉRIEUR

### ACCESSOIRES VITRES

**EQUIPEMENTS POUR LAND ROVER DISCOVERY V 2016+****KIT ISOLATION VITRES****KIT ISOLATION VITRES JAMES BAROUD POUR  
LAND ROVER DISCOVERY TD5**

Dès l'origine conçus et testés dans des conditions extrêmes pour le 4x4 et le raid, les produits JAMES BAROUD bénéficient à ce jour d'une renommée d'envergure internationale. C'est en toute sérénité que vous pourrez vous appuyer sur les produits JAMES BAROUD. Les Kit isolation James Baroud sont fournis prêt à poser sur toutes les vitres de votre 4x4, il est réalisé sur mesure. Grâce à ses ventouses, les panneaux tiennent en place, même sur les pistes les plus dures. Cette couverture matelassée...

**Informations Techniques :**

*SUR MESURE POUR LE LAND ROVER DISCOVERY TD5*

**Référence : 462490:DISCO-TD5**

**Prix : 390,00 € TTC/PIECE**

**BARRES DE TOIT ET ACCESSOIRES****PIEDS****PIEDS DE FIXATION SUR BARRES  
LONGITUDINALES D'ORIGINE POUR BARRES DE  
TOIT RHINO RACK POUR BMW X5 / DISCOVERY 5 -  
4 PIEDS -**

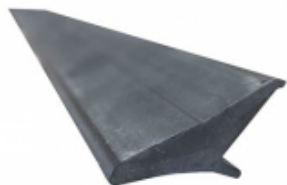
Fixations Rhino Rack pour barres de toit longitudinales d'origine, pour véhicule sans fixation, ni gouttière. Ils sont facilement ajustables et sont équipés de deux tiges de serrage permettant un meilleur pincement de la barre de toit longitudinale. Livrés avec le nécessaire de sécurité et de montage. kit contenant 2 paires de pieds permettant l'installation de 2 barres de toit Rhino Rack (vendu séparément) Attention se monte uniquement si le véhicule est équipé de barres longitudinales...

**Référence : SX026**

**Prix : 228,00 € TTC/KIT**

**ELARGISSEURS D'AILES**

## EQUIPEMENTS POUR LAND ROVER DISCOVERY V 2016+



### ELARGISSEURS D'AILES SOUPLES (2CM) UNIVERSELS - JEU DE 4 X 1.5 METRES

Se fixe directement sur l'aile, élargit de 2 cm par rapport à la carrosserie. Elargisseur d'aile en Profil caoutchouc incassable. Fixation sans vis et sans perçage. S'adapte à la plupart des véhicules, remorques. jeu de 4 élargisseurs d'ailes prédécoupés en 1.5 m de long

**Référence : 13-1900**  
Prix : **69,00 € TTC/KIT**



### ELARGISSEURS D'AILES SOUPLES (5CM) UNIVERSELS - JEU DE 2 X 1.5 METRES

Se fixe directement sur l'aile, élargit de 5 cm par rapport à la carrosserie. Elargisseur d'aile en Profil caoutchouc incassable. Fixation sans vis et sans perçage. S'adapte à la plupart des véhicules, remorques. jeu de 2 élargisseurs d'ailes prédécoupés en 1.5 m de long

**Référence : 13-1915**  
Prix : **49,00 € TTC/KIT**



### ELARGISSEURS D'AILES SOUPLES AVEC RENFORT EN FIBRE DE VERRE (7CM) UNIVERSEL - VENDU PAR 6 METRES

Se fixe sur le repli de l'aile, élargit de 7 cm par rapport à la carrosserie. Elargisseur d'aile en Profil caoutchouc incassable avec renfort en fibre de verre. S'adapte à la plupart des véhicules, remorques. Facile à travailler avec cutter, disqueuse, ponceuse, .. Jointure parfaite à la carrosserie grâce à son profil étudié. Installation facile. Vendu par 6 mètres pour s'adapter à 4 passages de roue minimum

**Référence : 13-1910**  
Prix : **100,79 € TTC/KIT**

## GALERIES DE TOIT & ACCESSOIRES

### KIT GALERIE DE TOIT

## EQUIPEMENTS POUR LAND ROVER DISCOVERY V 2016+



### KIT DE GALERIE SLIMLINE II POUR LE LAND ROVER ALL-NEW DISCOVERY 5 (2017-JUSQU'À PRÉSENT) - DE FRONT RUNNER

La galerie Slimline II pour toute la longueur du toit de 1762mm/69.4" contient le plateau Slimline II, un déflecteur de vent et 4 pieds de rail pour monter le plateau Slimline II sur votre Land Rover All-New Discovery (L462). Le plateau s'installe facilement en utilisant les points de montage existants. Le forage n'est pas nécessaire. Cette galerie est compatible avec l'antenne ?aileron requin'.NOTE : Vous aurez besoin des rails de Land Rover pour l'installation de la galerie.

#### Informations Techniques :

*KRLD032T - Kit de galerie Slimline II pour le Land Rover All-new Discovery (2017 - jusqu'à présent) - de Front Runner*  
Composé de : 1 x FALD007 - Foot Rails pour Land Rover All-new Discovery - de Front Runner  
1 x RRSTD08 - Plateau Slimline II - 1255mm (l) x 1762mm (L) - de Front Runner  
Matériaux utilisés : Aluminium T6 en époxy noir Acier à haute résistance  
Poids approximatif d'installation : 27kg (60lbs)  
La rainure en T sur le haut et sur le bas du plateau de la barre transversale convient pour un...

Référence : KRLD032T  
Prix : 1 259,00 € TTC/KIT

## JANTES & PNEUS

### ELARGISSEURS DE VOIES



### KIT DE 4 ELARGISSEURS DE VOIE ALUMINIUM HOFMANN POUR LAND ROVER RANGE ROVER / RANGE SPORT / DISCOVERY 3, 4 ET 5

Caractéristiques : Fabrication allemande Alliage spécifique  
Homologation TÜV Stabilité directionnelle accrue Axe de centrage  
Largeur 30 mm Caractéristiques techniques : LARGEUR (mm): 30  
Marque: LAND ROVER Modele: RANGE ROVER (LM) >2002 /  
RANGE SPORT / DISCOVERY 3 / DISCOVERY 4 /DISCOVERY 5  
PCD: 5 x 120 vendu en kit de 4

Référence : HSPVA05R3-30  
Prix : 338,00 € TTC/KIT

## JANTES ALUMINIUM RENFORCÉES / RAID



### JANTE ALUMINIUM RENFORCE RAID EVO CORSE DAKAR ZERO 8.5x18" ET 35 GRIS ANTHRACITE POUR LAND ROVER DISCOVERY ET RANGE ROVER SPORT

La jante Dakar Zéro, issue de la Dakar Corse, spécialement développée pour la compétition, est la version dédiée aux véhicules tout terrain. Les rayons internes du bord de la jante ont un profil qui rentre vers le centre, ce qui permet d'avoir un déport négatif protégeant les pièces mécaniques des gravillons et du sable et conçu pour laisser suffisamment d'espace pour les gros freins. Structure très résistante en alliage léger AS7, avec traitement thermique T6 conformément aux réglementations...

**Informations Techniques :**

Charge maximum : 1400kg Prévoir le kit de montage A3.000073.03 comprenant la visserie spécifique et cache moyeu (pour une jante)  
Taille : 8.5x18" Déport : ET 35 Entraxe : 5x120 Alésage : 72.6 mm  
Couleur : gris anthracite

**Référence : SE5240130051**

Prix : **407,00 € TTC/PIECE**



### JANTE ALUMINIUM RENFORCE RAID EVO CORSE DAKAR ZERO 8.5x18" ET 35 NOIR MAT POUR LAND ROVER DISCOVERY ET RANGE ROVER SPORT

La jante Dakar Zéro, issue de la Dakar Corse, spécialement développée pour la compétition, est la version dédiée aux véhicules tout terrain. Les rayons internes du bord de la jante ont un profil qui rentre vers le centre, ce qui permet d'avoir un déport négatif protégeant les pièces mécaniques des gravillons et du sable et conçu pour laisser suffisamment d'espace pour les gros freins. Structure très résistante en alliage léger AS7, avec traitement thermique T6 conformément aux réglementations...

**Informations Techniques :**

Charge maximum : 1400kg Prévoir le kit de montage A3.000073.03 comprenant la visserie spécifique et cache moyeu (pour une jante)  
Taille : 8.5x18" Déport : ET 35 Entraxe : 5x120 Alésage : 72.6 mm  
Couleur : noir mat

**Référence : SE5240130041**

Prix : **407,00 € TTC/PIECE**

## ECLAIRAGE & ENERGIE

### KIT D'ÉCLAIRAGE SPÉCIFIQUE VÉHICULE

EQUIPEMENTS POUR LAND ROVER DISCOVERY V 2016+



**KIT ECLAIRAGE LED LAZER LONGUE PORTEE ST4  
EVOLUTION AVEC INTEGRATION A LA CALANDRE  
POUR LAND ROVER DISCOVERY V (2016+)**

Kit calandre Land Rover Discovery V (2016+) Il y a beaucoup de synergie entre les marques Lazer Lamps et Land Rover ; un fort héritage britannique et une réputation de qualité de construction et de fiabilité supérieures. Grâce à nos kits d'intégration sur mesure disponibles pour DISCOVERY 4, DISCOVERY 5 et DEFENDER (avant 2016 et 2020+), nous couvrons la gamme Land Rover avec des solutions d'éclairage performantes qui sont aussi belles le jour que la nuit. Ce qui est inclus : - x2 feux LED...

**Informations Techniques :**

*DONNEES POUR 1x ST4 Evolution Gamme: ST-Evolution Voltage: 9-32V Poids: 0.67 kg Durée de vie des LEDs: 50 000 heures Puissance lumineuse: 4136 Lm Température de couleur: 5000K Nombre de LEDs: 4 Consommation: 47 Watts Ampérage: 3.3 Amps Certification ECE: ECE R112 DONNEE PHOTOMETRIQUE Angle de faisceau horizontal: 28° 0.25 lx: 555 metres 0.50 lx: 393 metres 1 lx: 278 metres 3 lx: 160 metres*

**Référence : LAGK-DISCO5-01K**  
Prix : **660,00 € TTC/KIT**

**PHARES & LONGUES-PORTÉES**

**PHARES ET LONGUES-PORTÉES**



**KIT ECLAIRAGE LED LAZER LONGUE PORTEE ST4  
EVOLUTION AVEC INTEGRATION A LA CALANDRE  
POUR LAND ROVER DISCOVERY V (2016+)**

Kit calandre Land Rover Discovery V (2016+) Il y a beaucoup de synergie entre les marques Lazer Lamps et Land Rover ; un fort héritage britannique et une réputation de qualité de construction et de fiabilité supérieures. Grâce à nos kits d'intégration sur mesure disponibles pour DISCOVERY 4, DISCOVERY 5 et DEFENDER (avant 2016 et 2020+), nous couvrons la gamme Land Rover avec des solutions d'éclairage performantes qui sont aussi belles le jour que la nuit. Ce qui est inclus : - x2 feux LED...

**Informations Techniques :**

*DONNEES POUR 1x ST4 Evolution Gamme: ST-Evolution Voltage: 9-32V Poids: 0.67 kg Durée de vie des LEDs: 50 000 heures Puissance lumineuse: 4136 Lm Température de couleur: 5000K Nombre de LEDs: 4 Consommation: 47 Watts Ampérage: 3.3 Amps Certification ECE: ECE R112 DONNEE PHOTOMETRIQUE Angle de faisceau horizontal: 28° 0.25 lx: 555 metres 0.50 lx: 393 metres 1 lx: 278 metres 3 lx: 160 metres*

**Référence : LAGK-DISCO5-01K**  
Prix : **660,00 € TTC/KIT**

## PERFORMANCE & OPTIMISATION

### COMPÉTITION

#### ACCESSOIRES COMPÉTITION

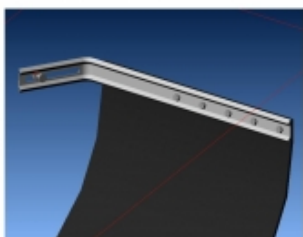


#### **BAVETTES BLANCHE SEMI-RIGIDES 328x498**

Vendu à la paire. Bavettes blanches. Dimensions : 345x495mm. Couleur blanche. Epaisseur : 2mm. Silencieuses aux impacts, ne flottent pas avec la vitesse, facile à retailler / adapter.

**Référence : ACBA014**

Prix : **20,00 € TTC/PAIRE**



#### **KIT DE MONTAGE BAVETTES**

Vendu à la paire. Kit complet pour réaliser avec facilité la fixation sur le véhicule de 2 bavettes grâce à deux équerres zinguées. Kit livré complet avec visserie et notice.

**Référence : ACBA113**

Prix : **26,00 € TTC/PAIRE**



#### **KIT SANGLES MONTAGE BAVETTES**

Vendu à la paire. Kit de sangles grises permettant de relever à volonté les bavettes de votre véhicule. Kit complet pour une paire de bavette : Cames à griffe, sangle, équerres de renfort, visserie, notice.

**Référence : ACBA112**

Prix : **26,00 € TTC/PAIRE**

## FREINAGE RENFORCÉ

### DISQUE DE FREIN RENFORCÉ

## EQUIPEMENTS POUR LAND ROVER DISCOVERY V 2016+



### DISQUES AVANT DBA 4000 SERIES T3 360MM POUR LAND ROVER DISCOVERY4 ET RANGE SPORT

DBA a breveté son système de ventilation des disques "kangaroo Paw" ou Patte de Kangourou. Ce système permet une ventilation beaucoup plus efficace pour maintenir les disques aux températures les plus basses lors d'une utilisation intensive. L'utilisation du Kangaroo Paw en lieu et place des systèmes conventionnels à colonnes ou parois permet d'augmenter l'efficacité du refroidissement en comparaison avec la plupart des autres disques ventilés. Ce système réduit grandement le risque de...

#### Informations Techniques :

Diamètre extérieur : 360mm Diamètre intérieur : 79mm Epaisseur : 30mm

Référence : **DBA42096S**  
Prix : **541,00 € TTC/PAIRE**

## PLAQUETTES DE FREIN RENFORCÉES



### JEU PLAQUETTES DE FREIN AVANT DBA STREET PERFORMANCE POUR LAND ROVER DISCOVERY / RANGE ROVER

Les plaquettes de frein Street Performance (SP) de DBA ont été conçues pour les conducteurs à la recherche de performances de freinage améliorées. Les plaquettes de frein DBA Street Performance sont développées pour fournir une réponse de friction efficace à l'application de la pédale et offrir une faible usure et une minimisation de la poussière. DBA recommande les plaquettes de frein Street Performance pour une conduite au quotidien et les véhicules de performance, les 4x4 et les SUV. Ils sont...

#### Informations Techniques :

HAUTEUR : 72.5 mm LONGUEUR: 192.5 mm EPAISSEUR : 18 mm

Référence : **DB2203SP**  
Prix : **156,00 € TTC/JEU**

## PIÈCES RECHANGE & ENTRETIEN

### FREINAGE

### FREINAGE HAUTE PERFORMANCE

## EQUIPEMENTS POUR LAND ROVER DISCOVERY V 2016+



### DISQUES AVANT DBA 4000 SERIES T3 360MM POUR LAND ROVER DISCOVERY4 ET RANGE SPORT

DBA a breveté son système de ventilation des disques "kangaroo Paw" ou Patte de Kangourou. Ce système permet une ventilation beaucoup plus efficace pour maintenir les disques aux températures les plus basses lors d'une utilisation intensive. L'utilisation du Kangaroo Paw en lieu et place des systèmes conventionnels à colonnes ou parois permet d'augmenter l'efficacité du refroidissement en comparaison avec la plupart des autres disques ventilés. Ce système réduit grandement le risque de...

#### Informations Techniques :

Diamètre extérieur : 360mm Diamètre intérieur : 79mm Epaisseur : 30mm

Référence : **DBA42096S**  
Prix : **541,00 € TTC/PAIRE**



### JEU PLAQUETTES DE FREIN AVANT DBA STREET PERFORMANCE POUR LAND ROVER DISCOVERY / RANGE ROVER

Les plaquettes de frein Street Performance (SP) de DBA ont été conçues pour les conducteurs à la recherche de performances de freinage améliorées. Les plaquettes de frein DBA Street Performance sont développées pour fournir une réponse de friction efficace à l'application de la pédale et offrir une faible usure et une minimisation de la poussière. DBA recommande les plaquettes de frein Street Performance pour une conduite au quotidien et les véhicules de performance, les 4x4 et les SUV. Ils sont...

#### Informations Techniques :

HAUTEUR : 72.5 mm LONGUEUR: 192.5 mm EPAISSEUR : 18 mm

Référence : **DB2203SP**  
Prix : **156,00 € TTC/JEU**

