

## EQUIPEMENTS POUR TOYOTA HZJ 74



*Les références présentées sur ce document ne constituent pas  
une liste exhaustive des équipements disponibles pour le TOYOTA HZJ 74.  
Il peut y avoir d'autres produits adaptés à ce véhicule.  
Voir les conditions de vente sur <https://old.equip-raid.fr/>*

## SUSPENSION & REHAUSSE

### ACCESSOIRES SUSPENSION



#### BRIDE DE LAME DE SUSPENSION 230X85X14MM POUR TOYOTA LANDCRUISER J 60/62/70/71/73/74/75/77

Bride de lame de suspension pour Toyota Montage à l'arrière sur : BJ70 BJ71 BJ73 BJ74 HZJ70 Montage à l'avant sur : BJ60 BJ70 BJ73 BJ74 BJ75 FJ60 FJ62 FJ70 FJ73 FJ75 FZJ77 HJ60 HJ62 HJ75 HZJ70 HZJ73 HZJ75 HZJ77 PZJ70 PZJ73 PZJ75 PZJ77

#### Informations Techniques :

Poids : 0.625Kg Longueur : 24cm Hauteur : 1.5cm Largeur : 10.5cm

Référence : MUB1370

Prix : 17,23 € TTC/PIECE



#### SEMELLE DE LAMES DOUBLE AMORTISSEURS SERIE 7

vendu la paire. Semelle de lame avant ou arrière en acier. Protège les écrous et extrémités des brides de lame, facilite le franchissement avec sa spatule. Avec fixation inférieure pour montage double amortisseurs d'axe 19mm. Compatible avec les véhicules : Toyota séries J4 J6 J7

Référence : SULA192

Prix : 363,00 € TTC/PAIRE

### AMORTISSEURS

## EQUIPEMENTS POUR TOYOTA HZJ 74



### AMORTISSEUR ARRIÈRE DROIT OME NITRO+ POUR TOYOTA HILUX DE 1997 A 2005 ET HZJ71/HZJ74

Amortisseur OME Nitrocharger Plus est un amortisseur avant spécialement conçu pour les véhicules qui affrontent les terrains les plus escarpés. Il offre une amélioration significative par rapport aux amortisseurs d'origine, tant en termes de confort que de tenue de route, même dans les conditions les plus sévères. Destiné aux professionnels travaillant sur terrains accidentés comme aux passionnés de raid, il garantit...

#### Informations Techniques :

*Fiche technique Corps amortisseur bitube en acier diamètre 58 mm  
Tige de piston diamètre 18 mm Piston interne diamètre 36 mm Valve sensible à la vitesse adaptée au véhicule Remplissage gaz azote haute pression Peinture jaune spécifique Old Man Emu POUR TOYOTA HILUX DE 1997 A 2005 ET HZJ71/HZJ74*

**Référence : 63044**

Prix : **160,00 € TTC/PIECE**



### AMORTISSEUR ARRIERE HEAVY TRACK RAID KONI REHAUSSE +50MM POUR TOYOTA LAND CRUISER 71 74 76 78 79 1999-2018

AMORTISSEUR ARRIERE HEAVY TRACK RAID KONI POUR TOYOTA LAND CRUISER HZJ GRJ GDJ 71 74 76 78 79 1999-2018 Fort d'une grande expérience en matière de conception et de production d'amortisseurs, KONI, leader de l'amortissement heavy duty (autocars, camions, remorques, applications militaires et ferroviaires, etc ...) a décidé de combiner son expertise en matière de suspension avec sa parfaite connaissance du marché 4x4 afin de créer une gamme d'amortisseurs spécifiquement dédiée aux...

**Référence : 905442**

Prix : **360,93 € TTC/PIECE**

## EQUIPEMENTS POUR TOYOTA HZJ 74



### AMORTISSEUR ARRIÈRE OME NITRO+ POUR BJ70/73/74 ET HJ60/61

Amortisseur OME Nitrocharger Plus est un amortisseur avant spécialement conçu pour les véhicules qui affrontent les terrains les plus escarpés. Il offre une amélioration significative par rapport aux amortisseurs d'origine, tant en termes de confort que de tenue de route, même dans les conditions les plus sévères. Destiné aux professionnels...

#### Informations Techniques :

*Fiche technique Corps amortisseur bitube en acier diamètre 58 mm  
Tige de piston diamètre 18 mm Piston interne diamètre 36 mm Valve sensible à la vitesse adaptée au véhicule Remplissage gaz azote haute pression Peinture jaune spécifique Old Man Emu POUR toyota BJ70/73/74 ET HJ60/61*

**Référence : 63062**

Prix : **160,00 € TTC/PIECE**



### AMORTISSEUR AVANT HEAVY TRACK RAID KONI REHAUSSE +50MM POUR TOYOTA LAND CRUISER 71 74 76 78 79 1999-2018

AMORTISSEUR AVANT HEAVY TRACK RAID KONI POUR TOYOTA LAND CRUISER HZJ GRJ GDJ 71 74 76 78 79 1999-2018 Fort d'une grande expérience en matière de conception et de production d'amortisseurs, KONI, leader de l'amortissement heavy duty (autocars, camions, remorques, applications militaires et ferroviaires, etc ...) a décidé de combiner son expertise en matière de suspension avec sa parfaite connaissance du marché 4x4 afin de créer une gamme d'amortisseurs spécifiquement dédiée aux...

**Référence : 905441**

Prix : **360,93 € TTC/PIECE**

## EQUIPEMENTS POUR TOYOTA HZJ 74



### AMORTISSEUR AVANT OME N106 POUR TOYOTA HZJ771 / HZJ74 / HZJ78 / HZJ79

DANS LA LIMITE DES STOCKS DISPONIBLE, PAS DE RETOUR  
Dès que les conditions deviennent difficiles, les amortisseurs d'origine se révèlent insuffisants et ils s'affaiblissent rapidement. Pour le véhicule, cela se traduit par des rebonds et une mauvaise tenue de route. Les amortisseurs OME sont d'une conception d'ensemble plus robuste, avec une plus grande quantité d'huile, un piston renforcé et quantité de détails destinés à améliorer leurs performances et à augmenter leur durée de vie. Ils sont...

#### Informations Techniques :

AMORTISSEUR AVANT OME N106 POUR TOYOTA HZJ771 / HZJ74 / HZJ78 / HZJ79 L'amortisseur à gaz à deux tubes a été spécialement développé pour les véhicules 4x4 ! - comprend une protection contre les chutes de métal - oeilletons ou boulons soudés - tige de piston de 18 mm et piston de 35 mm

Référence : N106

Prix : 120,00 € TTC/PIECE



### AMORTISSEUR AVANT OME NITROCHARGER PLUS POUR TOYOTA BJ70/73/74, HJ60/61, ISUZU TROOPER DE 1983 A 1993

Amortisseur OME Nitrocharger Plus est un amortisseur avant spécialement conçu pour les véhicules qui affrontent les terrains les plus escarpés. Il offre une amélioration significative par rapport aux amortisseurs d'origine, tant en termes de confort que de tenue de route, même dans les conditions les plus sévères. Destiné aux professionnels travaillant sur terrains accidentés comme aux passionnés de raid, il garantit robustesse, stabilité et longévité. Son design innovant permet...

#### Informations Techniques :

Caractéristiques principales Réglage de la hauteur d'appui sur 5 positions selon la configuration du 4x4 Fiche technique Corps amortisseur bitube en acier diamètre 58 mm Tige de piston diamètre 18 mm Piston interne diamètre 36 mm Valve sensible à la vitesse adaptée au véhicule Remplissage gaz azote haute pression Peinture jaune spécifique Old Man Emu POUR TOYOTA BJ70/73/74, HJ60/61, ISUZU TROOPER DE 1983 A 1993

Référence : 63009

Prix : 166,00 € TTC/PIECE

## EQUIPEMENTS POUR TOYOTA HZJ 74



### AMORTISSEUR DE DIRECTION OME SD24 POUR TOYOTA HZJ70/71/73/74/75/78/79/80/105, HJ60/61 AVANT 2007

AMORTISSEUR DE DIRECTION OLD MAN EMU Mis au point pour réduire l'effet de vibration des roues, améliorer la maniabilité et le contrôle du véhicule, l'amortisseur de direction OME empêche les mouvements violents et parasites du volant, sur des routes défoncées sans affecter l'assistance de direction. Caractéristiques: Valve à neufs étages pour des performances optimales Tige de 15 mm plus solide que l'amortisseur de direction d'origine. Pare pierre en acier pour protéger la...

**Référence : OMESD24**  
Prix : **172,00 € TTC/PIECE**



### AMORTISSEUR GAZ RENFORCE GRANDE CAPACITE TERRAIN TAMER ARRIERE POUR TOYOTA HILUX KDN165 / TOYOTA HILUX LN65 / TOYOTA LANDCRUISER BJ 70 73 74 75 / HJ60/HZJ70 71 74 / LJ70 PHASE I (DROITE)

Amortisseur Terrain Tamer série TGS à gaz renforcé grande capacité Caractéristiques : Piston de 40 mm Tige de 20mm Corps de 60 mm Système bi-tube Double Soudure ultra résistante Système de clapet multi-niveaux Joint SPI haute résistance fabriqué en Allemagne Compatibles pour les surélévations de +30 à +70mm (selon modèle) Garantie 3 ans / 100 000 km (usage privé) Adapté à un usage intensif

**Référence : TGS12525**  
Prix : **208,00 € TTC/PIECE**



### AMORTISSEUR GAZ RENFORCE GRANDE CAPACITE TERRAIN TAMER AVANT POUR NISSAN PATROL Y160 & Y260 / NISSAN PATROL Y60 & Y61 / TOYOTA LANDCRUISER HZJ71 74 76 7879 / LJ70 PHASE I

Amortisseur Terrain Tamer série TGS à gaz renforcé grande capacité Caractéristiques : Piston de 40 mm Tige de 20mm Corps de 60 mm Système bi-tube Double Soudure ultra résistante Système de clapet multi-niveaux Joint SPI haute résistance fabriqué en Allemagne Compatibles pour les surélévations de +30 à +70mm (selon modèle) Garantie 3 ans / 100 000 km (usage privé) Adapté à un usage intensif

**Référence : TGS12491**  
Prix : **208,00 € TTC/PIECE**

## KIT COMPLET SUSPENSION

## EQUIPEMENTS POUR TOYOTA HZJ 74



### KIT DE SUSPENSION OME NITROCHARGER PLUS REHAUSSE +40/50MM TARAGE MEDIUM POUR TOYOTA LANDCRUISER HZJ71 ET 74

kit comprenant : Ressorts+Amort AV / Lames+Amort+Brides+Silent-blocs AR - Tarage AV indifférent / AR MEDIUM HZJ71 ET HZJ74 CHASSIS COURT ET MOYEN REHAUSSE +4/5CM

Référence : **KITOME179**  
Prix : **1 695,60 € TTC/KIT**



### KIT DE SUSPENSION OME SPORT REHAUSSE +40/50MM TARAGE +250KG POUR TOYOTA LANDCRUISER HZJ71 ET 74

kit comprenant : Ressorts+Amort AV / Lames+Amort+Brides+Silent-blocs AR - Tarage AV indifférent / AR 250 KG HZJ71 ET HZJ74 CHASSIS COURT ET MOYEN REHAUSSE +4/5CM

Référence : **KITOME180**  
Prix : **1 770,80 € TTC/KIT**



### KIT DE SUSPENSION TERRAIN TAMER REHAUSSE +40/50MM POUR TOYOTA LANDCRUISER HZJ71/74 A PARTIR DE 1999

Depuis 1969 TERRAIN TAMER développe et fabrique des pièces avec une seule idée en tête : celle de vous garantir la plus extrême fiabilité. Pendant plus de 50 ans, nous avons conçu, fabriqué, et testés pièces qui permettent aux conducteurs de circuler dans des environnements extrêmement difficiles en toute sérénité. Qu'il s'agisse d'une utilisation: Loisirs : Chasse, Pêche, charges lourdes, tractions de remorques... Professionnels : Artisans, Agriculteurs, Apiculteurs, Dépanneuses,...

Référence : **SK087**  
Prix : **2 220,00 € TTC/KIT**

## RESSORTS HÉLICOÏDAUX

## EQUIPEMENTS POUR TOYOTA HZJ 74



### RESSORTS AVANT OME pour Toyota (détails en description)

RESSORTS AVANT OME REHAUSSE +50mm TARAGE +51/110kg pour TOYOTA HZJ74 / HZJ71 RESSORTS AVANT OME REHAUSSE +40mm TARAGE +61/120kg pour TOYOTA VDJ76 RESSORTS AVANT OME REHAUSSE +40mm TARAGE +51/120kg pour TOYOTA HZJ79 / HZJ78 Quand vous entreprenez un voyage dans des zones isolées, il vous faudra transporter suffisamment de carburant, d'eau, de pièces détachées et d'équipements de sécurité. Votre véhicule sera chargé au maximum, ce qui sollicitera fortement vos suspensions. Vous roulez...

**Référence : 2859**  
Prix : **292,00 € TTC/PAIRE**



### RESSORTS AVANT OME pour Toyota (détails en description)

RESSORTS AVANT OME REHAUSSE +50mm TARAGE +00/50kg pour TOYOTA HZJ74 / HZJ71 RESSORTS AVANT OME REHAUSSE +40mm TARAGE +00/60kg pour TOYOTA HDJ76 RESSORTS AVANT OME REHAUSSE +40mm TARAGE +00/50kg pour TOYOTA HZJ79 RESSORTS AVANT OME REHAUSSE +40mm TARAGE +00/50kg pour TOYOTA HZJ78 Quand vous entreprenez un voyage dans des zones isolées, il vous faudra transporter suffisamment de carburant, d'eau, de pièces détachées et d'équipements de sécurité. Votre véhicule sera chargé au maximum, ce qui...

**Référence : 2856**  
Prix : **292,00 € TTC/PAIRE**



### RESSORTS HELICOIDAUX AVANT TERRAIN TAMER REHAUSSE +50MM TARAGE +100KG (MOTEUR DIESEL) & 100 KG ET PLUS (MOTEUR ESSENCE) POUR TOYOTA LANDCRUISER HZJ71/74/76/78/79

Fabriqués en Australie, les ressorts Terrain Tamer renforcée sont fabriqués à partir d'acier X5K, subissent un traitement thermique, et bénéficient d'une finition époxy. LES RESSORTS TERRAIN TAMER SONT GARANTIS A VIE.

**Référence : TTCS-1414**  
Prix : **313,00 € TTC/PAIRE**

## EQUIPEMENTS POUR TOYOTA HZJ 74



### RESSORTS HELICOIDAUX AVANT TERRAIN TAMER REHAUSSE +50MM TARAGE 100 KG ET PLUS POUR TOYOTA LANDCRUISER HZJ71/74/76/78/79 MOTEUR DIESEL

Fabriqués en Australie, les ressorts Terrain Tamer renforcée sont fabriqués à partir d'acier X5K, subissent un traitement thermique, et bénéficient d'une finition époxy. LES RESSORTS TERRAIN TAMER SONT GARANTIS A VIE.

Référence : TTCS-1415  
Prix : 313,00 € TTC/PAIRE



### RESSORTS HELICOIDAUX SMART COILS AVANT TERRAIN TAMER REHAUSSE +50MM TARAGE +50-100KG POUR TOYOTA LANDCRUISER HZJ71/74/76/78/79

Fabriqués en Australie, les ressorts Terrain Tamer Smart Coils à pas variable permettent de réduire les forces de rebond qui traversent le ressort hélicoïdal. Cette conception unique possède un fil dont l'épaisseur diffère de manière notable entre le haut et le bas. Le diamètre du fil est plus fin en haut, et augmente ensuite progressivement. Cette technologie concerne uniquement les ressorts hélicoïdaux avant. Lorsque le véhicule aborde de petits accidents de terrains, c'est la partie...

*Informations Techniques :*

TARAGE JUSQU'A 100KG

Référence : TTCS-2305T  
Prix : 372,00 € TTC/PAIRE



### RESSORTS HELICOIDAUX SMART COILS AVANT TERRAIN TAMER REHAUSSE +50MM TARAGE 100 KG ET PLUS POUR TOYOTA LANDCRUISER HZJ71/74/76/78/79

Fabriqués en Australie, les ressorts Terrain Tamer Smart Coils à pas variable permettent de réduire les forces de rebond qui traversent le ressort hélicoïdal. Cette conception unique possède un fil dont l'épaisseur diffère de manière notable entre le haut et le bas. Le diamètre du fil est plus fin en haut, et augmente ensuite progressivement. Cette technologie concerne uniquement les ressorts hélicoïdaux avant. Lorsque le véhicule aborde de petits accidents de terrains, c'est la partie...

Référence : TTCS-2306T  
Prix : 372,00 € TTC/PAIRE

## EQUIPEMENTS POUR TOYOTA HZJ 74

### RESSORTS LAMES



#### **KIT LAMES (AVEC SILENT BLOCS ET BRIDES) ARRIERE TERRAIN TAMER - REHAUSSE +50MM TARAGE 0KG/+200KG - POUR TOYOTA LANDCRUISER 71/74**

KIT LAMES (AVEC SILENT BLOCS ET BRIDES) ARRIERE GAUCHE / DROITE TERRAIN TAMER - REHAUSSE +50MM TARAGE +200KG - POUR TOYOTA LANDCRUISER 71/74

Référence : **TLC025DSHD/PSHDK**

Prix : **1 248,00 € TTC/KIT**



#### **LAMES ARRIERE OME RENFORCEE (COTE CONDUCTEUR)**

LAMES ARRIERE OME RENFORCEE (COTE CONDUCTEUR)  
POUR : VEHICULES REHAUSSE TARAGE TOYOTA  
LANDCRUISER 60/61 +50 mm MEDIUM TOYOTA LANDCRUISER  
70/73/74 +50 mm +200 kg

Référence : **CS004RA**

Prix : **379,00 € TTC/PIECE**



#### **LAMES ARRIERE OME RENFORCEE (COTE CONDUCTEUR)**

LAMES ARRIERE OME RENFORCEE (coté conducteur):  
VEHICULES REHAUSSE TARAGE TOYOTA LANDCRUISER  
70/73/74 +50 mm MEDIUM TOYOTA LANDCRUISER 60/61 +50 mm  
+00 kg

Référence : **CS017RA**

Prix : **351,00 € TTC/PIECE**



#### **LAMES ARRIERE OME RENFORCEE (COTE PASSAGER)**

LAMES ARRIERE OME RENFORCEE (COTE PASSAGER) POUR :  
VEHICULES REHAUSSE TARAGE TOYOTA LANDCRUISER HZJ71  
/ HZJ74 JUSQU'A 2007 +60 mm +250kg

Référence : **CS004RB**

Prix : **379,00 € TTC/PIECE**

## EQUIPEMENTS POUR TOYOTA HZJ 74



### LAMES ARRIERE OME RENFORCEE (COTE PASSAGER)

LAMES ARRIERE (COTE PASSAGER) OME RENFORCEE POUR :  
VEHICULES REHAUSSE TARAGE TOYOTA LANDCRUISER HZJ71  
/ HZJ74 +60 mm MEDIUM TOYOTA LANDCRUISER 60/61/62 +50  
mm LEGER TOYOTA LANDCRUISER 70/73/74 +50 mm MEDIUM

Référence : **CS017RB**

Prix : **351,00 € TTC/PIECE**

## SILENT BLOCS



### KIT SILENT-BLOCS TIRANTS DE PONT CÔTÉ DIFF – HAUTEUR STD

Compatibilité : Nissan Patrol Y60 / Y61 – Toyota Land Cruiser Série 70 / Série 80 / HZJ-FZJ105 Fabriqués en élastomère synthétique haute performance, les silent-blocs Terrain Tamer Pro offrent le confort d'un montage en caoutchouc tout en garantissant la durabilité d'une matière synthétique. Avantages : Comportement souple et confortable, comparable à celui du caoutchouc d'origine. Excellente résistance aux huiles, produits chimiques et aux intempéries. Ne se dégradent pas dans les...

Référence : **TSBK0001**

Prix : **120,00 € TTC/KIT**

## PARE-CHOC & PROTECTIONS

### BLINDAGES / SKIS DE PROTECTION



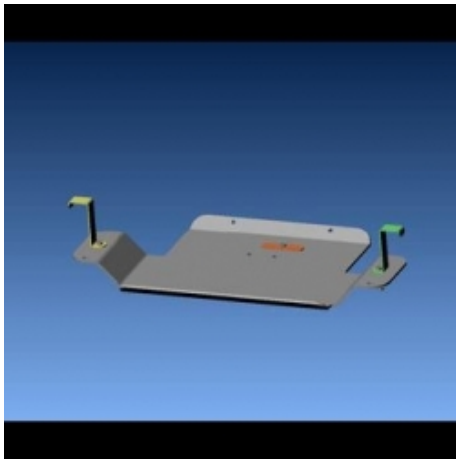
### BLINDAGE AVANT N4 8MM POUR TOYOTA HZJ75 BJ73 HZJ78 HZJ79 AVANT 2007

Skis avant: Ils facilitent l'abordage d'obstacle et en facilitent le franchissement par l'effet de glisse et par leurs inclinaisons progressives. Pour les véhicules à pont rigide, ils protègent les organes situés entre le pare-chocs et le corps de pont. Pour les véhicules à pont suspendu, ils protègent tous les organes entre le pare-chocs avant et l'arrière du berceau moteur et crémaillère de direction. En général, ils permettent la vidange moteur et le...

Référence : **BLAV9A**

Prix : **236,00 € TTC/PIECE**

## EQUIPEMENTS POUR TOYOTA HZJ 74



### BLINDAGE BOITE DE TRANSFERT N4 8MM POUR TOYOTA HZJ 71 / 74

Skis de boîtes de transfert: Lors de franchissement d'obstacles et notamment de bosse ou dune, le véhicule peut être amené à se poser plus ou moins délicatement sur «le ventre» et comme c'est souvent la boîte de transfert qui se trouve à cette position, il est fortement utile de la protéger. Ces tôles de protection présentent le minimum d'orifice et d'arrête possible afin de faciliter l'effet de glisse pour le franchissement. Nos protections les protègent des projections mais surtout assurent...

**Référence : BLBT41A**  
Prix : **350,00 € TTC/PIECE**



### COQUILLE DE PONT SPECIFIQUE POUR TOYOTA SERIE 7 ET 8

Coquille de pont venant protéger le carter du nez de pont en cas de chocs. Assemblage par soudage. Accès à l'orifice de remplissage en huile conservé. Coquille complètement fermée

**Référence : BLCQ02**  
Prix : **102,00 € TTC/PIECE**



### COQUILLE DE PROTECTION DE PONT A SOUDER 6MM UNIVERSELLE

Coquille de pont venant protéger le carter du nez de pont en cas de chocs. Assemblage par soudage. Accès à l'orifice de remplissage en huile conservé. Protection à souder sur le corps de pont. Protège le nez de pont et le différentiel des chocs. Montage réalisable sur pont de Jimny jusqu'au pont de Patrol. Livrée avec une notice de pose explicative, des découpes sont à prévoir avant soudure pour ajuster sur certaines versions de pont. Installation à l'avant ou à l'arrière. Matériau...

**Référence : BLCQ01**  
Prix : **68,00 € TTC/PIECE**

## EQUIPEMENTS POUR TOYOTA HZJ 74



### HABILLAGES LATÉRAUX DE COFFRE EN ALUMINIUM 2.5 MM POUR TOYOTA LAND CRUISER BJ73 LJ73 KZJ73 HZJ73 HZJ74

pour les deux côtés Ensemble de panneaux habillages intérieurs en aluminium en remplacement des plaques "cartonnées" d'origine qui vieillissent très mal. Ils sont prévus pour les versions de série 7 châssis moyen. Epaisseur 2.5mm. Vis affleurantes. Livré avec inserts à positionner dans les trous d'origine et visserie. Montage sans perçages. POUR TOYOTA LAND CRUISER BJ73 LJ73 KZJ73 HZJ73 HZJ74

#### Informations Techniques :

TOYOTA : Land Cruiser série 70 1984->1999 PZJ73 3.5 es (1990 -> 1993) 1PZ LJ73 2.4 TD (1990 -> 1995) 2L-TII / 90cv LJ73 2.4 TD (1985 -> 1990) 2L-T / 72cv KZJ73 3.0 TD (1993 -> 1997) 1KZ-T / 125cv FJ73 4.0 es (1990 -> 1992) 3F BJ74 3.4 TD (1985 -> 1990) 13BT / 123cv BJ73 3.4 D (1985 -> 1990) 3B / 90cv HZJ73 4.2 D (1993 -> 2007) 1HZ / 120cv FZJ73 4,5i es (1993 -> 1999) 1FZ-FE / 215cv FZJ73 4.5 es (1993 -> 1999) FZ-F Land Cruiser série 70 1999-> HZJ74 4.2 D (1999 ->...

Référence : **BLDP272**

Prix : **237,00 € TTC/KIT**



### SKI DE PROTECTION NEZ DE PONT ARRIERE A VISSER 8MM POUR TOYOTA LAND CRUISER SERIE 7

Blindage de pont arrière en aluminium de 8mm Compatible avec les véhicules : Toyota Land Cruiser Série 7 après 1999 Compatible avec les modèles équipés du blocage de différentiel électrique d'origine Montage vissé sans soudure Dépose nécessaire pour la vidange du pont Kit complet comprenant : Tôle de protection Nécessaire de montage Visserie Notice

#### Informations Techniques :

TOYOTA : Land Cruiser série 70 1999-> HZJ79 4.2 D (1999 -> 2007) 1HZ / 120cv VDJ79 4,5 TD V8 (2009 -> ) 1VD-FTV VDJ78 4,5 TD V8 (2009 -> ) 1VD-FTV VDJ76 4,5 TD V8 (2009 -> ) 1VD-FTV HZJ78 4.2 D (2007 -> ) 1HZ / 120cv HZJ78 4.2 D (1999 -> 2007) 1HZ / 120cv HZJ76 4.2 D (2007 -> ) 1HZ / 120cv HZJ74 4.2 D (1999 -> 2007) 1HZ / 120cv HZJ71 4.2 D (1999 -> 2007) 1HZ / 120cv HDJ79 4,2TD (2001 -> 2007) 1HD-FTE / 204cv HDJ78 4,2TD (2001 -> 2007) 1HD-FTE / 204cv GRJ79 4.0i V6 es ...

Référence : **BLDV41A**

Prix : **337,20 € TTC/PIECE**

## PARE-CHOC & ACCESSOIRES

### ACCESSOIRES PARE-CHOC

## EQUIPEMENTS POUR TOYOTA HZJ 74



### KIT DE FEU ANTIBROUILLARD LED POUR PARE CHOC ARB

Kit de feu antibrouillard LED pour pare choc ARB Se monte sur : TOYOTA LAND CRUISER HZJ 7 2007+

Référence : 3500910  
Prix : 200,00 € TTC/KIT



### KIT DE MONTAGE DE TREUIL ARB, POUR PARE-CHOCS ARB 3412660

KIT DE MONTAGE DE TREUIL ARB, POUR PARE-CHOCS ARB 3412660

Référence : 3512140  
Prix : 79,46 € TTC/PIECE

## PARE-CHOCS AVANT



### PARE CHOC AVANT AVEC EMLACEMENT TREUIL POUR TOYOTA SERIE 7 JUSQU'A 2007

Pare choc avant en acier pour Toyota série 7 N4-Offroad Platine de treuil intégré Supp ort de treuil intégré au pare chocs Pour véhicules avec ressorts à lames à l'avant jusqu'au modèle 2007 Angle d'attaque optimisé pour le franchissement Construction monobloc Manilles tournantes en inox intégrées Fabriqué en acier avec capot central en aluminium Peinture epoxy noire Livré complet avec kit de montage et notice Montage sans modification du Toyota Treuil non compris Non...

#### Informations Techniques :

*Avertissement : les pare-chocs de remplacement ne bénéficient pas d'homologation pour la circulation routière. Leur installation peut entraîner des risques pour la sécurité des usagers de la route et des difficultés lors du contrôle technique. Pour les véhicules tout-terrain, notamment ceux déjà équipés d'origine d'un pare-chocs en acier, une tolérance peut s'appliquer. Nous vous conseillons de contacter votre assurance afin de vérifier si vous êtes couvert en cas de sinistre avec cet...*

Référence : PC700  
Prix : 913,00 € TTC/PIECE

## EQUIPEMENTS POUR TOYOTA HZJ 74



### PARE CHOC AVANT SANS EMPLACEMENT TREUIL POUR TOYOTA SERIE 7 JUSQU'A 2007

Habillage aluminium fermé Pare choc avant en acier pour Toyota série 7 N4-Offroad Support de treuil intégré au pare chocs Non Accessible Angle d'attaque optimisé pour le franchissement Manilles tournantes intégrées Dessus du pare-choc Fermé sans accès à la platine de treuil Pour véhicules avec ressorts à lames à l'avant jusqu'au modèle 2007 Fabriqué en acier avec capot central en aluminium Peinture epoxy noire Livré complet avec kit de montage et notice Montage sans modification du...

#### Informations Techniques :

*Avertissement : les pare-chocs de remplacement ne bénéficient pas d'homologation pour la circulation routière. Leur installation peut entraîner des risques pour la sécurité des usagers de la route et des difficultés lors du contrôle technique. Pour les véhicules tout-terrain, notamment ceux déjà équipés d'origine d'un pare-chocs en acier, une tolérance peut s'appliquer. Nous vous conseillons de contacter votre assurance afin de vérifier si vous êtes couvert en cas de sinistre avec cet...*

**Référence : PC700F**

Prix : **913,00 € TTC/PIECE**



### PARE CHOC WINCH BAR ARB AVEC PLATINE TREUIL POUR TOYOTA LAND CRUISER 76/78/79 2007-2023

Protection optimale et robustesse Le pare-chocs ARB avec platine de treuil spécialement conçu pour les Toyota J7 produits de 2007 à 2023 est bien plus qu'un simple accessoire. C'est un élément de sécurité et de style qui transformera votre 4x4 en véritable machine de franchissement. Les points forts de ce pare-chocs Compatibilité airbag : Ce pare-chocs a été conçu pour préserver le fonctionnement des airbags, garantissant ainsi votre sécurité en cas de collision. Intégration parfaite du...

#### Informations Techniques :

*Compatibilité TOYOTA : Land Cruiser série 70 2007-> HZJ/GRJ/VDJ7 2007-2023 La motorisation HZJ correspond au moteur 4.2L diesel, GRJ 4L V6 essence, VDJ V8 4.5L diesel. Caractéristiques techniques Diamètre du tube : 47,6 mm Compatibilité : Toyota J7 de 2007 à 2023 Finition : Peinture époxy noire Montage : Nécessite une installation professionnelle*

**Référence : 3412660**

Prix : **1 920,00 € TTC/PIECE**

## EQUIPEMENTS POUR TOYOTA HZJ 74



### PARE CHOC WINCH BAR NOIR ARB POUR TOYOTA HZJ 71-73-74-75-78-79 AVANT 2007

La réputation des équipements de protection ARB s'est établie voici plus de 30 ans avec la fabrication des pare buffles pour Land Rover série 1. Aujourd'hui, la gamme comprend plusieurs centaines de références de pièces, qui nous permettent de proposer des protections frontales pour la grande majorité des 4x4 dans le monde. Mais la protection d'un véhicule ne se limite pas à son pare buffle. Tous les pare buffles ARB sont en acier avec une peinture époxy noire. CET EQUIPEMENT N'EST PAS...

#### Informations Techniques :

*Caractéristiques: Cinq plis à aile biseautée et repliée vers le haut, pour une meilleure résistance et un angle d'approche optimal  
Armature de maintien du cadre extérieur en acier, et finition sans arête. La plupart des pare buffles ARB ont deux supports d'antennes CB, soudées derrière le tube transversal supérieur. Certains modèles disposent d'un emplacement pour permettre l'utilisation d'un cric Hi-lift La structure de la platine de treuil dans le pare-buffle est conçue pour répartir...*

Référence : 3412130

Prix : 1 740,00 € TTC/PIECE

## FRANCHISSEMENT & OUTILLAGE

### TREUILLAGE

#### KITS DE MONTAGE ET FIXATION



### KIT DE MONTAGE DE TREUIL ARB, POUR PARE-CHOC ARB 3412660

KIT DE MONTAGE DE TREUIL ARB, POUR PARE-CHOC ARB 3412660

Référence : 3512140

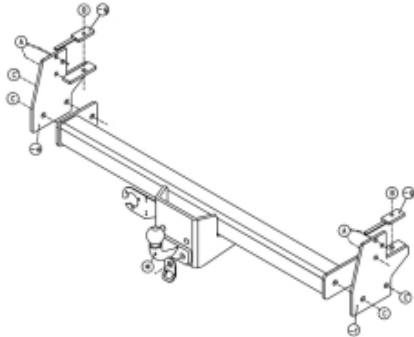
Prix : 79,46 € TTC/PIECE

## EQUIPEMENT INTÉRIEUR & EXTÉRIEUR

### ATTELAGES & ACCESSOIRES

## EQUIPEMENTS POUR TOYOTA HZJ 74

### ATTELAGES / FAISCEAUX



#### ATTELAGE POUR TOYOTA LAND CRUISER J74/75/76/78

Nos attelages répondent à toutes les normes européennes. Ils sont homologués selon la directive 94/20/CE du 30 mai 1994 relative aux dispositifs d'attelage mécanique des véhicules à moteur et de leurs remorques ainsi qu'à leur fixation. pour serie 7 Version tolé avec parechoc

##### Informations Techniques :

Kit composé de l'attelage et du faisceau. Détail : 1 attelage référence 1217 1 boule à bourrelet 50T90 (\*) 6 boulons M10x35/1.25 (A) 2 boulons M10x30 (B) 2 boulons M14x35 + écrous (C) 2 boulons M14x35 (C) 2 boulons M16x50 + écrous (\*) 1 anneau de traction 50T (\*) 8 rondelles de sûreté 10mm (A-B) 4 rondelles de sûreté 14mm (C-C') 2 rondelles de sûreté 16mm (\*) 1 pièce de montage (-e) (C-C) 1 pièce de montage (-f) (C-C') 2 pièces de montage (-g) (B)

**Référence : 1217**

Prix : **297,60 € TTC/PIECE**

### CONSOLES & SUPPORT INSTRUMENT



#### LOT DE 2 ACCOUDOIRS AMOVIBLES GRIS ONE STONE ARMRESTS POUR TOYOTA SERIE 7

Ces accoudoirs amovibles seront parfaitement accordés avec l'intérieur gris de votre Land Cruiser série 7. Ils se placent facilement sur la portière, maintenus par des aimants et le joint de la fenêtre sans risque d'abimer celui-ci. Accoudoirs pour portières avant S'adaptent sur tous les Land Cruiser Série 7 sauf le HZJ78 avec garniture sur le seuil de porte. Résistant à l'eau, fabriqué en plastique robuste, montage facile et rapide, ces accoudoirs avec porte gobelet intégrés seront les...

##### Informations Techniques :

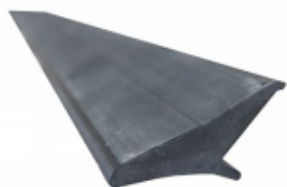
Matières : Plastique ABS et Cuir Couleur : gris

**Référence : OSA-TLC7**

Prix : **279,00 € TTC/PAIRE**

### ELARGISSEURS D'AILES

## EQUIPEMENTS POUR TOYOTA HZJ 74



### ELARGISSEURS D'AILES SOUPLES (2CM) UNIVERSELS - JEU DE 4 X 1.5 METRES

Se fixe directement sur l'aile, élargit de 2 cm par rapport à la carrosserie. Elargisseur d'aile en Profil caoutchouc incassable. Fixation sans vis et sans perçage. S'adapte à la plupart des véhicules, remorques. jeu de 4 élargisseurs d'ailes prédécoupés en 1.5 m de long

**Référence : 13-1900**  
Prix : **69,00 € TTC/KIT**



### ELARGISSEURS D'AILES SOUPLES (5CM) UNIVERSELS - JEU DE 2 X 1.5 METRES

Se fixe directement sur l'aile, élargit de 5 cm par rapport à la carrosserie. Elargisseur d'aile en Profil caoutchouc incassable. Fixation sans vis et sans perçage. S'adapte à la plupart des véhicules, remorques. jeu de 2 élargisseurs d'ailes prédécoupés en 1.5 m de long

**Référence : 13-1915**  
Prix : **49,00 € TTC/KIT**



### ELARGISSEURS D'AILES SOUPLES AVEC RENFORT EN FIBRE DE VERRE (7CM) UNIVERSEL - VENDU PAR 6 METRES

Se fixe sur le repli de l'aile, élargit de 7 cm par rapport à la carrosserie. Elargisseur d'aile en Profil caoutchouc incassable avec renfort en fibre de verre. S'adapte à la plupart des véhicules, remorques. Facile à travailler avec cutter, disqueuse, ponceuse, .. Jointure parfaite à la carrosserie grâce à son profil étudié. Installation facile. Vendu par 6 mètres pour s'adapter à 4 passages de roue minimum

**Référence : 13-1910**  
Prix : **100,79 € TTC/KIT**

## GALERIES DE TOIT & ACCESSOIRES

### KIT GALERIE DE TOIT

## EQUIPEMENTS POUR TOYOTA HZJ 74



### KIT COMPLET GALERIE DE TOIT ARB BASE RACK AVEC KIT DE MONTAGE ET DEFLECTEUR 1545X1285 POUR TOYOTA SERIE 70 DOUBLE CABINE

Ce kit complet existe en deux tailles, 1545x1445 et 1545x1285. Il comprend le Base rack, son kit de montage et le déflecteur correspondant. L'ARB Base Rack est le dernier né dans l'évolution de la galerie de toit. Ultra élégant, bénéficiant d'une facilité de montage et d'un design léger, la galerie ARB BASE Rack intègre un système de fixation des accessoires à queue d'aronde unique qui rend la fixation et le retrait des accessoires plus simple, plus rapide et plus sûr. Caractéristiques...

#### Informations Techniques :

Base rack 1770080 + kit de montage + déflecteur spécifique pour Toyota Land Cruiser série 70

Référence : 17912010-2  
Prix : 1 824,73 € TTC/KIT



### KIT COMPLET GALERIE DE TOIT ARB BASE RACK AVEC KIT DE MONTAGE ET DEFLECTEUR 1545X1445 POUR TOYOTA SERIE 70 DOUBLE CABINE

Ce kit complet existe en deux tailles, 1545x1445 et 1545x1285. Il comprend le Base rack, son kit de montage et le déflecteur correspondant. L'ARB Base Rack est le dernier né dans l'évolution de la galerie de toit. Ultra élégant, bénéficiant d'une facilité de montage et d'un design léger, la galerie ARB BASE Rack intègre un système de fixation des accessoires à queue d'aronde unique qui rend la fixation et le retrait des accessoires plus simple, plus rapide et plus sûr. Caractéristiques...

#### Informations Techniques :

Base rack 1770080 + kit de montage + déflecteur spécifique pour Toyota Land Cruiser série 70

Référence : 17912010-1  
Prix : 1 859,18 € TTC/KIT

## MARCHEPIED

## EQUIPEMENTS POUR TOYOTA HZJ 74



### MARCHE PIED GRILLE INOX POUR PARE CHOCS N4 PC700 ET PC710

MARCHE PIED INOX POUR PARE CHOCS N4 PC700 ET PC710  
vendus par paire

**Référence : PC702T**

**Prix : 20,00 € TTC/PAIRE**

## EQUIPEMENTS POUR TOYOTA HZJ 74

### JANTES & PNEUS

#### ACCESSOIRES JANTES ET PNEUS

##### CACHE MOYEUX



#### ENJOLIVEUR DE ROUE AVANT AVEC MOYEU DEBRAYABLE VINTAGE N4-OFFROAD POUR TOYOTA

Enjoliveur de roue style vintage chrome ouvert pour Toyota Land cruiser avec moyeu avant débrayable. Cache moyeu chromé pour Toyota style vintage.

Référence : TOY-42621-60020Y

Prix : 32,44 € TTC/PIECE

##### ECROUS



#### ECROU CHROME 12X1.50

Écrou chromé idéal pour améliorer le look de votre 4x4 ! Écrou 19mm cône 60°

Référence : E121.50

Prix : 3,00 € TTC/PIECE



#### ECROUS ANTIVOL CHROME 12 X 1.5 ( jeu de 5 pièces + clé)

Modèles coniques 60°, compatible avec tous nos modèles de jantes acier et aluminium. Ces écrous ne conviennent pas pour les jantes aluminium d'origine

Référence : A5121.5

Prix : 22,80 € TTC/JEU

**EQUIPEMENTS POUR TOYOTA HZJ 74****ECROUS ANTIVOL NOIRS 12 X 1.5 ( jeu de 5 pièces + clé)**

Modèles coniques 60°, compatible avec tous nos modèles de jantes acier et aluminium. Ces écrous ne conviennent pas pour les jantes aluminium d'origine

Référence : **A5121.5BK**

Prix : **22,80 € TTC/JEU**

**JANTES ALUMINIUM RENFORCÉES / RAID****JANTE ALUMINIUM BRAID FULLRACE BLANCHE 7 X 16 ENTRAXE 5 X 150 DEPORT -25 POUR TOYOTA HZJ / FZJ / HDJ 71/74/76/78/79 ET HZJ / FZJ 105**

Jante aluminium Braid. Modèle Fullrace T Dakar  
CARACTERISTIQUES : Dimensions 7" x 16" Entraxe 5 x 150mm  
Alésage 110,10 mm Déport -25 mm (calculé pour être affleurant à la carrosserie) Coloris blanc Poids 13kg Flasque intérieur et extérieur renforcées Rebord de maintien de talon de pneumatique plus haut (pour une meilleure tenue au déjantage) Peinture époxy (pour une meilleure tenue dans le temps) Livrée sans boulonnerie Compatible Toyota HZJ/FZJ/HDJ71/74/76/78/79 Avant 2007...

Référence : **BRA-FUL7165T-25B**

Prix : **384,00 € TTC/PIECE**

**JANTE ALUMINIUM BRAID FULLRACE GRISE ANTHRACITE 7 X 16 ENTRAXE 5 X 150 DEPORT -25 POUR TOYOTA HZJ / FZJ / HDJ 71/74/76/78/79 ET HZJ / FZJ 105**

Jante aluminium Braid. Modèle Fullrace T Dakar  
CARACTERISTIQUES : Dimensions 7" x 16" Entraxe 5 x 150mm  
Alésage 110,10 mm Déport -25 mm (calculé pour être affleurant à la carrosserie) Coloris gris anthracite Poids 13kg Flasque intérieur et extérieur renforcées Rebord de maintien de talon de pneumatique plus haut (pour une meilleure tenue au déjantage) Peinture époxy (pour une meilleure tenue dans le temps) Livrée sans boulonnerie Compatible Toyota HZJ/FZJ/HDJ71/74/76/78/79...

Référence : **BRA-FUL7165T-25G**

Prix : **384,00 € TTC/PIECE**

## EQUIPEMENTS POUR TOYOTA HZJ 74



### JANTE ALUMINIUM BRAID WINRACE GRISE ANTHRACITE 7 X 16 ENTRAXE 5 X 150 DEPOT -10 POUR TOYOTA HZJ / FZJ / HDJ 71/74/76/78/79 ET HZJ105

Jante aluminium Braid. Modèle Winrace T CARACTERISTIQUES : Dimensions 7" x 16" Entraxe 5 x 150mm Alésage 110,10 mm Déport -10 mm (calculé pour être affleurant à la carrosserie) Coloris gris anthracite Poids 13kg Flasque intérieur et extérieur renforcées Rebord de maintien de talon de pneumatique plus haut (pour une meilleure tenue au déjantage) Peinture époxy (pour une meilleure tenue dans le temps) Livrée sans boulonnerie Compatible Toyota HZJ/FZJ/HDJ71/74/76/78/79 Avant...

Référence : **BRA-WIN7165T-10G**  
Prix : **372,00 € TTC/PIECE**



### JANTE ALUMINIUM BRAID WINRACE GRISE ANTHRACITE 7,5 X 17 ENTRAXE 5 X 150 DEPOT 5 POUR TOYOTA HZJ / FZJ / HDJ 71/74/76/78/79

Jante aluminium Braid. Modèle Winrace T CARACTERISTIQUES : Dimensions 7,5" x 17" Entraxe 5 x 150mm Alésage 110,10 mm Déport +5 mm (calculé pour être affleurant à la carrosserie) Coloris gris anthracite Poids 14kg Flasque intérieur et extérieur renforcées Rebord de maintien de talon de pneumatique plus haut (pour une meilleure tenue au déjantage) Peinture époxy (pour une meilleure tenue dans le temps) Livrée sans boulonnerie Compatible Toyota HZJ/FZJ/HDJ71/74/78/79 Avant...

Référence : **BRA-WIN75175T5G**  
Prix : **384,00 € TTC/PIECE**

## JANTES TÔLES / ACIER



### JANTE ACIER GOSS MODULAR BLACK

Jante acier Modular Finition BLACK Structure renforcée pour une utilisation Off-Road livré sans visserie ni cache moyeu se monte sur le véhicule avec de possibles modifications de carrosserie (nous consulter pour confirmer la compatibilité de votre véhicule) modèle disponible en : Largeur Diamètre Nb de trous Entraxe Déport Center bore 7 15 6 139.7 -6 110

#### Références :

**403BK** - JANTE ACIER GOSS MODULAR BLACK 7 X 15 ENTRAXE 6 X 139.7 DEPOT -6  
Prix : 94,00 € TTC/PIECE  
**430BK** - JANTE ACIER GOSS MODULAR BLACK 7 X 16 ENTRAXE 6 X 139.7 DEPOT 0  
Prix : 104,00 € TTC/PIECE

**EQUIPEMENTS POUR TOYOTA HZJ 74****JANTE ACIER GOSS MODULAR CHROME**

Jante acier Modular Finition BLACKStructure renforcée pour une utilisation Off-Road livré sans visserie ni cache moyeu se monte sur le véhicule avec de possibles modifications de carrosserie (nous consulter pour confirmer la compatibilité de votre véhicule) modèle disponible en : Largeur Diamètre Nb de trous Entraxe Déport Center bore 7 15 6 139.7 -6 110

**Références :**

**403CH** - JANTE ACIER GOSS MODULAR CHROME 7 X 15  
ENTRAXE 6 X 139.7 DEPORT -6

Prix : 158,00 € TTC/PIECE

**430CH** - JANTE ACIER GOSS MODULAR CHROME 7 X 16  
ENTRAXE 6 X 139.7 DEPORT 0

Prix : 163,00 € TTC/PIECE

**JANTE ACIER GOSS SOFT8 BLACK MAT**

Jante acier Soft8 Finition black matStructure renforcée pour une utilisation Off-Road livré sans visserie ni cache moyeu se monte sur le véhicule avec de possibles modifications de carrosserie (nous consulter pour confirmer la compatibilité de votre véhicule) modèle disponible en : Largeur Diamètre Nb de trous Entraxe Déport Center bore 8 17 6 139.7 10 106.1

**Références :**

**567BK** - JANTE ACIER GOSS SOFT8 BLACK MAT 8 X 17  
ENTRAXE 6 X 139.7 DEPORT 10

Prix : 147,00 € TTC/PIECE

**JANTE ACIER GOSS TRIANGULAR BLACK**

Jante acier Triangular Finition BLACKStructure renforcée pour une utilisation Off-Road livré sans visserie ni cache moyeu se monte sur le véhicule avec de possibles modifications de carrosserie (nous consulter pour confirmer la compatibilité de votre véhicule) modèle disponible en : Largeur Diamètre Nb de trous Entraxe Déport Center bore 7 16 6 139.7 0 110

**Références :**

**330BK** - JANTE ACIER GOSS TRIANGULAR BLACK 7 X 16  
ENTRAXE 6 X 139.7 DEPORT 0

Prix : 102,00 € TTC/PIECE

**368BK** - JANTE ACIER GOSS TRIANGULAR BLACK 8 X 17  
ENTRAXE 6 X 139.7 DEPORT -10

Prix : 136,00 € TTC/PIECE

## EQUIPEMENTS POUR TOYOTA HZJ 74



### JANTE ACIER GOSS TRIANGULAR SILVER

Jante acier Triangular Finition SILVER / GUN METAL GRAY Structure renforcée pour une utilisation Off-Road livré sans visserie ni cache moyeu se monte sur le véhicule avec de possibles modifications de carrosserie (nous consulter pour confirmer la compatibilité de votre véhicule) modèle disponible en : Largeur Diamètre Nb de trous Entraxe Déport Center bore 7 15 6 139.7 -6 110

#### Références :

**303GM** - JANTE ACIER GOSS TRIANGULAR SILVER 7 X 15  
ENTRAXE 6 X 139.7 DEPORT -6

Prix : 92,00 € TTC/PIECE

**330GM** - JANTE ACIER GOSS TRIANGULAR SILVER 7 X 16  
ENTRAXE 6 X 139.7 DEPORT 0

Prix : 102,00 € TTC/PIECE



### JANTE ACIER GOSS TRIANGULAR WHITE

Jante acier Triangular Finition WHITE Structure renforcée pour une utilisation Off-Road livré sans visserie ni cache moyeu se monte sur le véhicule avec de possibles modifications de carrosserie (nous consulter pour confirmer la compatibilité de votre véhicule) modèle disponible en : Largeur Diamètre Nb de trous Entraxe Déport Center bore 7 16 6 139.7 0 110

#### Références :

**330WH** - JANTE ACIER GOSS TRIANGULAR WHITE 7 X 16  
ENTRAXE 6 X 139.7 DEPORT 0

Prix : 102,00 € TTC/PIECE



### JANTE ACIER VINTAGE GRISE 7X16 N4-OFFROAD POUR TOYOTA LANDCRUISER SERIE 40 60 70 80

Cette jante acier en version Vintage grise N4-Offroad est ici en dimension 7X16 est faite pour votre 4x4 Toyota Land Cruiser série BJ40 HJ60 BJ71 HDJ80. Historiquement cette jante était en 5.5x15", cette nouvelle version conserve son look intemporel avec l'avantage d'être en dimension de 16" et d'une largeur de 7" pour un choix de marques et de profil de pneumatique plus important.

#### Informations Techniques :

*En détail: Charge maximum 1000 kg Largeur 7"x 16" de diamètre Entraxe 6x139.7 mm Déport ou ET : -25mm CB ou diamètre du trou central: 110mm Peinture Grise Vendu à l'unité Toujours s'assurer de la compatibilité avec le véhicule, liste d'application uniquement à titre indicatif Equipement possible pour de la loi montagne avec des pneus 4 Saisons ou Hiver*

#### Référence : JTV7166T-25G

Prix : 144,00 € TTC/PIECE

## EQUIPEMENTS POUR TOYOTA HZJ 74

### ECLAIRAGE & ENERGIE

#### PHARES & LONGUES-PORTÉES

##### FEUX DE TRAVAIL



#### **KIT DE FEU ANTIBROUILLARD LED POUR PARE CHOC ARB**

Kit de feu antibrouillard LED pour pare choc ARB Se monte sur :  
TOYOTA LAND CRUISER HZJ 7 2007+

**Référence : 3500910**  
Prix : **200,00 € TTC/KIT**

#### PHARES ET LONGUES-PORTÉES



#### **KIT DE FEU ANTIBROUILLARD LED POUR PARE CHOC ARB**

Kit de feu antibrouillard LED pour pare choc ARB Se monte sur :  
TOYOTA LAND CRUISER HZJ 7 2007+

**Référence : 3500910**  
Prix : **200,00 € TTC/KIT**

### PERFORMANCE & OPTIMISATION

#### COMPÉTITION

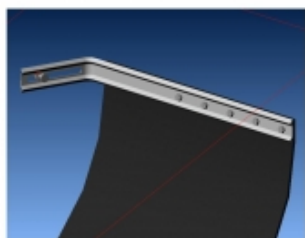
##### ACCESSOIRES COMPÉTITION



#### **BAVETTES BLANCHE SEMI-RIGIDES 328x498**

Vendu à la paire. Bavettes blanches. Dimensions : 345x495mm.  
Couleur blanche. Epaisseur : 2mm. Silencieuses aux impacts, ne  
flottent pas avec la vitesse, facile à retailler / adapter.

**Référence : ACBA014**  
Prix : **20,00 € TTC/PAIRE**

**EQUIPEMENTS POUR TOYOTA HZJ 74****KIT DE MONTAGE BAVETTES**

Vendu à la paire. Kit complet pour réaliser avec facilité la fixation sur le véhicule de 2 bavettes grâce à deux équerres zinguées. Kit livré complet avec visserie et notice.

**Référence : ACBA113**  
**Prix : 26,00 € TTC/PAIRE**

**KIT SANGLES MONTAGE BAVETTES**

Vendu à la paire. Kit de sangles grises permettant de relever à volonté les bavettes de votre véhicule. Kit complet pour une paire de bavette : Cames à griffe, sangle, équerres de renfort, visserie, notice.

**Référence : ACBA112**  
**Prix : 26,00 € TTC/PAIRE**

**ECHAPPEMENTS****COLLECTEUR 6 EN 2 ACIER POUR TOYOTA  
HZJ73/74/75/78/79 6 CYLINDRES DIESEL**

Grâce à un meilleur écoulement des gaz d'échappement, ce collecteur vous permettra d'augmenter le couple de votre moteur. Ceci peut s'avérer très utile lors d'un raid quand vous êtes dans le sable, sur des routes de montagne ou encore quand votre véhicule est chargé.

**Référence : PCKHZJ7**  
**Prix : 1 190,00 € TTC/PIECE**

**EQUIPEMENTS POUR TOYOTA HZJ 74**

**ECHAPPEMENT INOX : TUBE PRIMAIRE FLEX & POT DE DETENTE (moteur origine) POUR TOYOTA LAND CRUISER HZJ74/78/79 DE 1999+ ET HZJ75 DE 1991-1999 4.2L D**

Référence : **TOYO177**  
Prix : **769,00 € TTC/PIECE**



**ECHAPPEMENT INOX : TUBE PRIMAIRE ET FLEX & POT DE DETENTE (moteur HDJ80) POUR TOYOTA LAND CRUISER HZJ74/78/79 DE 1999+ ET HZJ75 DE 1991-1999**

Le moteur de ce véhicule est (re)connu pour sa fiabilité et plein d'autres bonnes choses, seul hic : le bruit en échappement libéré ! Pour cette raison Tecinox a mis au point un système interne des silencieux bien réfléchi qui augmentent les performances tout en gardent un niveau sonore raisonnable. Cette nouvelle pièce en fait parti, en plus ils ont rajouté un flexible pour supprimer les vibrations entre le moteur et ligne d'échappement. Le montage se fait sans souci, car elle prend lieu...

Référence : **TOYO168**  
Prix : **601,00 € TTC/PIECE**

**FREINAGE RENFORCÉ****DISQUE DE FREIN RENFORCÉ**

**DISQUE DE FREIN AVANT PERCE / RAINURE TERRAIN TAMER**

DISQUE DE FREIN : - Percé / rainuré - Modèle réversible (se monte à gauche ou à droite) - Finition améliorant l'évacuation des impuretés - Offre un meilleur refroidissement permettant une plus grande endurance lors des freinages intenses Véhicules : TOYOTA LANDCRUISER FZJ105 A PARTIR DE 01/1998 TOYOTA LANDCRUISER FZJ76 A PARTIR DE 01/2007 TOYOTA LANDCRUISER FZJ78 A PARTIR DE 08/1999 TOYOTA LANDCRUISER FZJ79 A PARTIR DE 08/1999 TOYOTA LANDCRUISER HDJ78 A PARTIR DE...

Référence : **43512-60140HP**  
Prix : **159,00 € TTC/PIECE**



### DISQUES AVANT DBA 4000 SERIES T3 322 MM POUR TOYOTA J74/76/78/79/105

DBA a breveté son système de ventilation des disques "kangaroo Paw" ou Patte de Kangourou. Ce système permet une ventilation beaucoup plus efficace pour maintenir les disques aux températures les plus basses lors d'une utilisation intensive. L'utilisation du Kangaroo Paw en lieu et place des systèmes conventionnels à colonnes ou parois permet d'augmenter l'efficacité du refroidissement en comparaison avec la plupart des autres disques ventilés. Ce système réduit grandement le risque de...

#### Informations Techniques :

Diamètre extérieur : 322mm Diamètre intérieur : 115mm Epaisseur : 32mm  
 REFERENCE COMPATIBLE : TOYOTA 43512-60140 A.B.S. 17186  
 ASHIKA 60022019 ASHUKI 09903412 BOSCH 0986479A64  
 BOSCH 0986479T27 BOSCH 0986479T23 BOSCH 0986AB6481 DJ  
 PARTS BD1994 DJ PARTS BD1231 FREMAX BD1266 fri.tech.  
 BD0514 Hella 8DD355120021 HERTH+BUSS JAKOPARTS  
 J3302143 JAPANPARTS DI2019 JAPKO 602019 KAVO...

Référence : **DBA4790S**

Prix : **484,00 € TTC/PAIRE**



### DISQUES AVANT DBA STREET SERIES T2 322MM POUR TOYOTA J74/76/78/79/105

DBA a breveté son système de ventilation des disques "kangaroo Paw" ou Patte de Kangourou. Ce système permet une ventilation beaucoup plus efficace pour maintenir les disques aux températures les plus basses lors d'une utilisation intensive. L'utilisation du Kangaroo Paw en lieu et place des systèmes conventionnels à colonnes ou parois permet d'augmenter l'efficacité du refroidissement en comparaison avec la plupart des autres disques ventilés. Ce système réduit grandement le risque de...

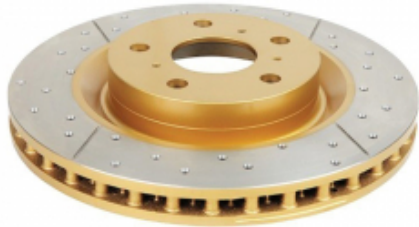
#### Informations Techniques :

Diamètre extérieur : 322mm Diamètre intérieur : 115mm Epaisseur : 32mm  
 Références compatibles : TOYOTA 43512-60140 A.B.S. 17186  
 ASHIKA 60022019 ASHUKI 09903412 BOSCH 0986479T23 BOSCH  
 0986AB6481 BOSCH 0986479A64 BOSCH 0986479T27 DJ PARTS  
 BD1231 DJ PARTS BD1994 FREMAX BD1266 fri.tech. BD0514 Hella  
 8DD355120021 HERTH+BUSS JAKOPARTS J3302143  
 JAPANPARTS DI2019 JAPKO 602019 KAVO...

Référence : **DBA790S**

Prix : **308,00 € TTC/PAIRE**

## EQUIPEMENTS POUR TOYOTA HZJ 74



### DISQUES AVANT PERCES RAINURES VENTILES 322MM DBA GOLD POUR TOYOTA J74/76/78/79/105

Les disques de freins rainurés percés DBA garantissent un freinage optimal et constant. Le percage assure une ventilation efficace même en condition d'utilisation sévère (véhicule chargé utilisé en Raid par exemple), tandis que le rainurage permet de nettoyer disques et plaquettes pour un freinage toujours efficace quelque soient les conditions de roulage (boue, sable...). Le complément indispensable de toute préparation tout-terrain sérieuse. Vendu par paire se monte sur les véhicules...

#### Informations Techniques :

Diamètre extérieur : 322mm Diamètre intérieur : 115mm Epaisseur : 32mm Références compatibles : TOYOTA 43512-60140 A.B.S. 17186 ASHIKA 60022019 ASHUKI 09903412 BOSCH 0986479T23 BOSCH 0986AB6481 BOSCH 0986479A64 BOSCH 0986479T27 DJ PARTS BD1231 DJ PARTS BD1994 FREMAX BD1266 fri.tech. BD0514 Hella 8DD355120021 HERTH+BUSS JAKOPARTS J3302143 JAPANPARTS DI2019 JAPKO 602019 KAVO...

**Référence : DBA790X**

Prix : **352,00 € TTC/PAIRE**

## PLAQUETTES DE FREIN RENFORCÉES



### JEU PLAQUETTES DE FREIN AVANT DBA STREET PERFORMANCE POUR TOYOTA HDJ/UZJ100 ET J74/76/78/79/105

Les plaquettes de frein Street Performance (SP) de DBA ont été conçues pour les conducteurs à la recherche de performances de freinage améliorées. Les plaquettes de frein DBA Street Performance sont développées pour fournir une réponse de friction efficace à l'application de la pédale et offrir une faible usure et une minimisation de la poussière. DBA recommande les plaquettes de frein Street Performance pour une conduite au quotidien et les véhicules de performance, les 4x4 et les SUV. Ils...

#### Informations Techniques :

HAUTEUR 78MM LONGUEUR 119.3MM EPAISSEUR 17.4MM

**Référence : DB1365SP**

Prix : **112,00 € TTC/JEU**

## EQUIPEMENTS POUR TOYOTA HZJ 74



### JEU PLAQUETTES DE FREIN AVANT DBA XTREM PERFORMANCE POUR TOYOTA HDJ/UZJ100 ET J74/76/78/79/105

Les plaquettes de frein Xtreme Performance de DBA ont été conçues pour les conducteurs qui recherchent un mordant initial élevé et une consistance de friction de basses à hautes températures. La gamme XP est destinée aux applications lourdes, où des niveaux de friction plus élevés sont requis, afin de freiner en toute sécurité dans des conditions extrêmes. DBA recommande les plaquettes de frein Xtreme Performance pour les véhicules puissants, ainsi que le remorquage lourd et les 4 roues motrices...

#### Informations Techniques :

HAUTEUR : 78MM LONGUEUR: 119.3 MM EPAISSEUR 17.4 MM

Référence : **DB1365XP**  
Prix : **123,50 € TTC/JEU**



### PLAQUETTES DE FREIN AVANT CERAMIQUE HD TERRAIN TAMER

PLAQUETTES DE FREIN AVANT CERAMIQUE HD TERRAIN TAMER - fabriqué par l'équipementier d'origine - réduction du bruit et des impuretés - haute résistance - technologie brevetée - céramique  
Véhicules : TOYOTA LANDCRUISER FZJ105 A PARTIR DE 01/1998 TOYOTA LANDCRUISER FZJ78 A PARTIR DE 08/1999 TOYOTA LANDCRUISER FZJ79 A PARTIR DE 08/1999 TOYOTA LANDCRUISER HDJ100 A PARTIR DE 01/1998 TOYOTA LANDCRUISER HDJ78 A PARTIR DE 08/1999 TOYOTA LANDCRUISER HDJ79 A PARTIR DE...

Référence : **DB1365TTC**  
Prix : **94,00 € TTC/KIT**

## MOYEURS



### MOYEURS DEBRAYABLES AVM POUR TOYOTA LAND CRUISER HZJ7

AVM est le célèbre manufacturier brésilien de moyeux débrayables (automatiques ou non). Leader mondial de la spécialité, la qualité des produits AVM n'est plus à démontrer. Les moyeux AVM viennent en remplacement des moyeux automatiques d'origine. L'emploi sur le pont avant augmente la fluidité de conduite tout en réduisant le bruit et la consommation. Ces moyeux débrayables vous permettront de réaliser des économies de carburant et sur l'usure des pneus du train avant quand il n'est pas...

Référence : **AVM454**  
Prix : **156,00 € TTC/PAIRE**

## EQUIPEMENTS POUR TOYOTA HZJ 74



### MOYEURS DEBRAYABLES AVM RENFORCES POUR TOYOTA LAND CRUISER HZJ7

AVM est le célèbre manufacturier brésilien de moyeux débrayables (automatiques ou non). Leader mondial de la spécialité, la qualité des produits AVM n'est plus à démontrer. Les moyeux AVM viennent en remplacement des moyeux automatiques d'origine. L'emploi sur le pont avant augmente la fluidité de conduite tout en réduisant le bruit et la consommation. Ces moyeux débrayables vous permettront de réaliser des économies de carburant et sur l'usure des pneus du train avant quand il n'est pas...

**Référence : AVM454HP**  
Prix : **182,00 € TTC/PAIRE**

## PRÉFILTRES & ACCESSOIRES

### KIT DE MONTAGE



### KIT DE MONTAGE N4 POUR PRE FILTRE RACOR POUR TOYOTA BJ / HZJ SERIE 7

Kit de montage de pré-filtre à carburant, ne comprends pas le préfiltre. Permet le montage d'un pré filtre RACOR FG 500. Kit complet comprenant : support , raccords, collier, durite, nécessaire de montage, visserie, notice. Le support permet la fixation de pré filtre RACOR série 100/200/320/400/600 mais les raccords fournis ne sont pas adaptés NON COMPATIBLE AVEC LE LAVE PHARE Pré filtre RACOR série 500FG vendu séparément

**Référence : SCMO131**  
Prix : **120,00 € TTC/KIT**

## RÉSERVOIRS CARBURANT

### RÉSERVOIRS SUPPLÉMENTAIRES

## EQUIPEMENTS POUR TOYOTA HZJ 74



### RESERVOIR A CARBURANT SUPPLEMENTAIRE LRA 80L POUR TOYOTA HZJ/BJ 73/74

LONGE RANGE AUTOMOTIVE fabrique et fournit des réservoirs auxiliaires et de remplacement de puis 1989. LRA utilise les dernières technologies pour mettre au point et dessiner le réservoir avec la forme la plus adaptée à chaque véhicule. LRA utilise un découpeur plasma contrôlé par ordinateur et la soudure MIG pour faire des cordons pleins et non poreux. Les réservoirs sont cloisonnés, une chambre d'expansion est incorporée dans la conception. Tous les réservoirs sont testés sur pression et...

#### Informations Techniques :

*réservoir supplémentaire en acier, livré complet avec : goulotte pompe durites interrupteur jaugeur capacité du réservoir : 80 litres véhicule : TOYOTA HZJ/BJ 73/74 Les réservoirs supplémentaires LRA se montent facilement. Chaque réservoir LRA possède son orifice de remplissage (double goulotte dans l'emplacement d'origine ou nouvel emplacement) Le carburant est transféré des réservoirs auxiliaires LRA vers le réservoir principale par l'intermédiaire d'une pompe à gasoil. les...*

**Référence : LRATLC73A**  
Prix : **2 249,00 € TTC/PIECE**

## PIÈCES RECHANGE & ENTRETIEN

### DIRECTION / ROTULE



### GRAISSEUR POUR FUSEE POUR TOYOTA LAND CRUISER ET HILUX

Permet de graisser le roulement intérieur sans démonter la fusée Augmente la durée de vie des roulements Compatible avec toutes les broches filetées Toyota

#### Informations Techniques :

*Poids : 0.240Kg Longueur : 15cm Largeur : 5.5cm Hauteur : 24cm*

**Référence : TTSGT**  
Prix : **91,00 € TTC/PIECE**

EQUIPEMENTS POUR TOYOTA HZJ 74



### KIT 2 ÉCROUS + RONDELLE FREIN DE FUSÉE POUR TOYOTA

KIT 2 ÉCROUS + RONDELLE FREIN DE FUSÉE POUR TOYOTA  
LAND CRUISER 40/50/60/70/80/100

Référence : 4352160011K

Prix : 12,90 € TTC/KIT

## EQUIPEMENTS POUR TOYOTA HZJ 74

### ELECTRICITÉ



#### MOTEUR DE BLOCAGE DE DIFFERENTIEL ARRIERE TOYOTA HDJ80 HZJ105 HZJ7 GRJ7 \*\*ORIGINE TOYOTA\*\*

MOTEUR D'ENCLenchement DU BLOCAGE DE DIFFERENTIEL  
ARRIERE REFERENCE TOYOTA 41450-60042 / 4145060042

##### Informations Techniques :

TOYOTA : Land Cruiser série 100 HZJ105 4.2 D (1998 -> 2007) 1HZ / 120cv FZJ105 4,5i es (1993 -> 2005) 1FZ-FE / 215cv Land Cruiser série 70 1999-> HZJ79 4.2 D (1999 -> 2007) 1HZ / 120cv VDJ79 4,5 TD V8 (2009 -> ) 1VD-FTV VDJ78 4,5 TD V8 (2009 -> ) 1VD-FTV VDJ76 4,5 TD V8 (2009 -> ) 1VD-FTV HZJ78 4.2 D (2007 -> ) 1HZ / 120cv HZJ78 4.2 D (1999 -> 2007) 1HZ / 120cv HZJ76 4.2 D (2007 -> ) 1HZ / 120cv HZJ74 4.2 D (1999 -> 2007) 1HZ / 120cv HZJ71 4.2 D (1999 -> 2007) 1HZ...

Référence : 41450-60042

Prix : 809,20 € TTC/PIECE

### FILTRATION

#### FILTRES À AIR / CARBURANT / HUILE



#### FILTRE A AIR TERRAIN TAMER POUR TOYOTA

Filtre à air pour : TOYOTA BJ40 et BJ43 3,0D 02/74-10/84 TOYOTA BJ42, BJ45 et BJ46 3,4D 02/80-10/84 TOYOTA BJ70, BJ73 et BJ75 3,4D 11/84-05/90 TOYOTA BJ71 et BJ74 3,4TD 10/85 à 05/90 TOYOTA HDJ80 12s 01/90-01/95 11TJ80 (4,2TD et 4,5 Essence ) TOYOTA HDJ80 24s 01/95-01/98 11TJ82 TOYOTA HJ60 4,0D 05/81-01/86 TOYOTA HJ61 4,0TD 10/85-09/89 TOYOTA HZJ73 et HZJ75 4,2D 01/90-08/99 TOYOTA HZJ78 et HZJ79 4,2D 08/99- TOYOTA KZJ70 et KZJ73 3,0TD 05/93-03/96 TOYOTA PZJ 70, PZJ73...

##### Informations Techniques :

Rond - Ø Ext: 216mm - Ø Int: 112mm - Hauteur 143mm

Référence : TTA-424

Prix : 38,00 € TTC/PIECE

### FREINAGE

#### FREINAGE HAUTE PERFORMANCE

## EQUIPEMENTS POUR TOYOTA HZJ 74



### DISQUE DE FREIN AVANT PERCE / RAINURE TERRAIN TAMER

DISQUE DE FREIN : - Percé / rainuré - Modèle réversible (se monte à gauche ou à droite) - Finition améliorant l'évacuation des impuretés - Offre un meilleur refroidissement permettant une plus grande endurance lors des freinages intenses Véhicules : TOYOTA LANDCRUISER FZJ105 A PARTIR DE 01/1998 TOYOTA LANDCRUISER FZJ76 A PARTIR DE 01/2007 TOYOTA LANDCRUISER FZJ78 A PARTIR DE 08/1999 TOYOTA LANDCRUISER FZJ79 A PARTIR DE 08/1999 TOYOTA LANDCRUISER HDJ78 A PARTIR DE...

**Référence : 43512-60140HP**

Prix : **159,00 € TTC/PIECE**



### DISQUES AVANT DBA 4000 SERIES T3 322 MM POUR TOYOTA J74/76/78/79/105

DBA a breveté son système de ventilation des disques "kangaroo Paw" ou Patte de Kangourou. Ce système permet une ventilation beaucoup plus efficace pour maintenir les disques aux températures les plus basses lors d'une utilisation intensive. L'utilisation du Kangaroo Paw en lieu et place des systèmes conventionnels à colonnes ou parois permet d'augmenter l'efficacité du refroidissement en comparaison avec la plupart des autres disques ventilés. Ce système réduit grandement le risque de...

#### Informations Techniques :

*Diamètre extérieur : 322mm Diamètre intérieur : 115mm Epaisseur : 32mm REFERENCE COMPATIBLE : TOYOTA 43512-60140 A.B.S. 17186 ASHIKA 60022019 ASHUKI 09903412 BOSCH 0986479A64 BOSCH 0986479T27 BOSCH 0986479T23 BOSCH 0986AB6481 DJ PARTS BD1994 DJ PARTS BD1231 FREMAX BD1266 fri.tech. BD0514 Hella 8DD355120021 HERTH+BUSS JAKOPARTS J3302143 JAPANPARTS DI2019 JAPKO 602019 KAVO...*

**Référence : DBA4790S**

Prix : **484,00 € TTC/PAIRE**

## EQUIPEMENTS POUR TOYOTA HZJ 74



### DISQUES AVANT DBA STREET SERIES T2 322MM POUR TOYOTA J74/76/78/79/105

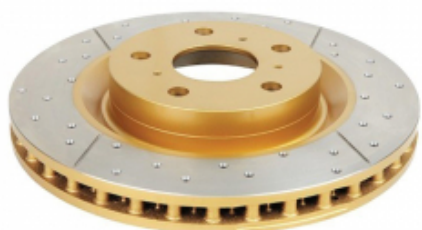
DBA a breveté son système de ventilation des disques "kangaroo Paw" ou Patte de Kangourou. Ce système permet une ventilation beaucoup plus efficace pour maintenir les disques aux températures les plus basses lors d'une utilisation intensive. L'utilisation du Kangaroo Paw en lieu et place des systèmes conventionnels à colonnes ou parois permet d'augmenter l'efficacité du refroidissement en comparaison avec la plupart des autres disques ventilés. Ce système réduit grandement le risque de...

#### Informations Techniques :

*Diamètre extérieur : 322mm Diamètre intérieur : 115mm Epaisseur : 32mm Références compatibles : TOYOTA 43512-60140 A.B.S. 17186 ASHIKA 60022019 ASHUKI 09903412 BOSCH 0986479T23 BOSCH 0986AB6481 BOSCH 0986479A64 BOSCH 0986479T27 DJ PARTS BD1231 DJ PARTS BD1994 FREMAX BD1266 fri.tech. BD0514 Hella 8DD355120021 HERTH+BUSS JAKOPARTS J3302143 JAPANPARTS DI2019 JAPKO 602019 KAVO...*

**Référence : DBA790S**

**Prix : 308,00 € TTC/PAIRE**



### DISQUES AVANT PERCES RAINURES VENTILES 322MM DBA GOLD POUR TOYOTA J74/76/78/79/105

Les disques de freins rainurés percés DBA garantissent un freinage optimal et constant. Le perçage assure une ventilation efficace même en condition d'utilisation sévère (véhicule chargé utilisé en Raid par exemple), tandis que le rainurage permet de nettoyer disques et plaquettes pour un freinage toujours efficace quelque soient les conditions de roulage (boue, sable...). Le complément indispensable de toute préparation tout-terrain sérieuse. Vendu par paire se monte sur les véhicules...

#### Informations Techniques :

*Diamètre extérieur : 322mm Diamètre intérieur : 115mm Epaisseur : 32mm Références compatibles : TOYOTA 43512-60140 A.B.S. 17186 ASHIKA 60022019 ASHUKI 09903412 BOSCH 0986479T23 BOSCH 0986AB6481 BOSCH 0986479A64 BOSCH 0986479T27 DJ PARTS BD1231 DJ PARTS BD1994 FREMAX BD1266 fri.tech. BD0514 Hella 8DD355120021 HERTH+BUSS JAKOPARTS J3302143 JAPANPARTS DI2019 JAPKO 602019 KAVO...*

**Référence : DBA790X**

**Prix : 352,00 € TTC/PAIRE**

## EQUIPEMENTS POUR TOYOTA HZJ 74



### JEU PLAQUETTES DE FREIN AVANT DBA STREET PERFORMANCE POUR TOYOTA HDJ/UZJ100 ET J74/76/78/79/105

Les plaquettes de frein Street Performance (SP) de DBA ont été conçues pour les conducteurs à la recherche de performances de freinage améliorées. Les plaquettes de frein DBA Street Performance sont développées pour fournir une réponse de friction efficace à l'application de la pédale et offrir une faible usure et une minimisation de la poussière. DBA recommande les plaquettes de frein Street Performance pour une conduite au quotidien et les véhicules de performance, les 4x4 et les SUV. Ils...

#### Informations Techniques :

HAUTEUR 78MM LONGUEUR 119.3MM EPAISSEUR 17.4MM

Référence : **DB1365SP**  
Prix : **112,00 € TTC/JEU**



### JEU PLAQUETTES DE FREIN AVANT DBA XTREME PERFORMANCE POUR TOYOTA HDJ/UZJ100 ET J74/76/78/79/105

Les plaquettes de frein Xtreme Performance de DBA ont été conçues pour les conducteurs qui recherchent un mordant initial élevé et une consistance de friction de basses à hautes températures. La gamme XP est destinée aux applications lourdes, où des niveaux de friction plus élevés sont requis, afin de freiner en toute sécurité dans des conditions extrêmes. DBA recommande les plaquettes de frein Xtreme Performance pour les véhicules puissants, ainsi que le remorquage lourd et les 4 roues motrices...

#### Informations Techniques :

HAUTEUR : 78MM LONGUEUR : 119.3 MM EPAISSEUR 17.4 MM

Référence : **DB1365XP**  
Prix : **123,50 € TTC/JEU**



### PLAQUETTES DE FREIN AVANT CERAMIQUE HD TERRAIN TAMER

PLAQUETTES DE FREIN AVANT CERAMIQUE HD TERRAIN TAMER - fabriqué par l'équipementier d'origine - réduction du bruit et des impuretés - haute résistance - technologie brevetée - céramique  
Véhicules : TOYOTA LANDCRUISER FZJ105 A PARTIR DE 01/1998 TOYOTA LANDCRUISER FZJ78 A PARTIR DE 08/1999 TOYOTA LANDCRUISER FZJ79 A PARTIR DE 08/1999 TOYOTA LANDCRUISER HDJ100 A PARTIR DE 01/1998 TOYOTA LANDCRUISER HDJ78 A PARTIR DE 08/1999 TOYOTA LANDCRUISER HDJ79 A PARTIR DE...

Référence : **DB1365TTC**  
Prix : **94,00 € TTC/KIT**

## EQUIPEMENTS POUR TOYOTA HZJ 74

### KIT DE ROULEMENT / MOYEUX



#### KIT DE ROULEMENTS DE ROUES RENFORCES ARRIERE TERRAIN TAMER

Roulement: Fabriqués à partir d'un acier cémenté, ces roulements sont dix fois plus résistants que l'origine. Le procédé de traitement diffère des autres gammes et accroît le coefficient de dureté des roulements. Résistance accrue aux efforts et à l'usure. Les tests de dureté Rockwell effectués montrent une résistance 2.5 fois supérieure à un roulement d'origine. Joint spi: Conçu de manière unique et imaginé par Terrain Tamer, les avantages de ces joints sont multiples, surtout dans des...

Référence : **WBK3HP**  
Prix : **130,00 € TTC/KIT**



#### KIT PIVOT ET ROULEMENTS DE ROUES RENFORCES POUR LES 2 COTES AVEC BAGUE ET ROULEMENT DE FUSEE

Roulement: Fabriqués à partir d'un acier cémenté, ces roulements sont dix fois plus résistants que l'origine. Le procédé de traitement diffère des autres gammes et accroît le coefficient de dureté des roulements. Résistance accrue aux efforts et à l'usure. Les tests de dureté Rockwell effectués montrent une résistance 2.5 fois supérieure à un roulement d'origine. Joint spi: Conçu de manière unique et imaginé par Terrain Tamer, les avantages de ces joints sont multiples, surtout dans des...

Référence : **SH7WBHP**  
Prix : **491,00 € TTC/KIT**



#### KIT PIVOT ET ROULEMENTS DE ROUES RENFORCES POUR LES 2 COTES POUR TOYOTA LANDCRUISER HDJ80 FZJ80 HZJ71/76/78/79/80/105

Roulement: Fabriqués à partir d'un acier cémenté, ces roulements sont dix fois plus résistants que l'origine. Le procédé de traitement diffère des autres gammes et accroît le coefficient de dureté des roulements. Résistance accrue aux efforts et à l'usure. Les tests de dureté Rockwell effectués montrent une résistance 2.5 fois supérieure à un roulement d'origine. Joint spi: Conçu de manière unique et imaginé par Terrain Tamer, les avantages de ces joints sont multiples, surtout dans des...

Référence : **SH5WBHP**  
Prix : **404,00 € TTC/KIT**

### PIÈCES MOTEUR

## EQUIPEMENTS POUR TOYOTA HZJ 74

### JOINTS



#### JOINT SPI ARBRE DE ROUE AVANT DROIT

Land Cruiser S/T, H/T Land Cruiser Van Land Cruiser/Land Cruiser 100

##### Informations Techniques :

COMPATIBLES : FJ, FZJ, HDJ, HJ, HZJ, KZJ, LJ, PZJ, RJ7#  
FZJ10#, HDJ100, HZJ105, UZJ100 FJ75, LJ7#, HZJ7#, PZJ7#, KZJ7#  
FJ80, FZJ80, HDJ81, HZJ81

**Référence : 90310-35010**

Prix : **10,00 € TTC/PIECE**

### KIT DISTRIBUTION



#### KIT DE DISTRIBUTION COMPLET EQUIPEMENTIER ORIGINE POUR TOYOTA HZJ71/74/76/78/79/80/105

Kit pour le remplacement de la courroie de distribution Le constructeur préconise un remplacement tous les 5 ans ou 100 000kms Kit complet comprend: Courroie de distribution Galet tendeur Tendeur hydraulique

##### Informations Techniques :

TOYOTA : Land Cruiser série 70 1999-> HZJ79 4.2 D (1999 -> 2007)  
1HZ / 120cv HZJ78 4.2 D (2007 -> ) 1HZ / 120cv HZJ78 4.2 D (1999  
-> 2007) 1HZ / 120cv HZJ76 4.2 D (2007 -> ) 1HZ / 120cv HZJ74 4.2  
D (1999 -> 2007) 1HZ / 120cv HZJ71 4.2 D (1999 -> 2007) 1HZ /  
120cv HZJ79 4.2 D (2007 -> ) 1HZ / 120cv Land Cruiser série 100  
HZJ105 4.2 D (1998 -> 2007) 1HZ / 120cv Land Cruiser série 80  
HZJ80 4.2 D (1990 -> 1993) 1HZ / 120cv

**Référence : KD-1HZ**

Prix : **166,60 € TTC/KIT**

### SUSPENSION



#### GRAISSEUR POUR FUSEE POUR TOYOTA LAND CRUISER ET HILUX

Permet de graisser le roulement intérieur sans démonter la fusée  
Augmente la durée de vie des roulements Compatible avec toutes les  
broches filetées Toyota

##### Informations Techniques :

Poids : 0.240Kg Longueur : 15cm Largeur : 5.5cm Hauteur : 24cm

**Référence : TTSGT**

Prix : **91,00 € TTC/PIECE**

## EQUIPEMENTS POUR TOYOTA HZJ 74

### VIS AMORTISSEUR TOYOTA



Référence : 90119-12088

Prix : 7,00 € TTC/PIECE

## TRANSMISSION

### CARDAN



### CROISILLON DE TRANSMISSION POUR TOYOTA LAND CRUISER Ø 32.2 x 92 MM

CROISILLON de TRANSMISSION - Pièce neuve origine constructeur COMPATIBILITÉ / Land Cruiser série 100 UZJ100 4.7i V8 32s es (2002 -> 2007) 2UZ-FE / 235cv UZJ100 4.7i V8 32s es (1998 -> 2002) 2UZ-FE / 235cv HZJ105 4.2 D (1998 -> 2007) 1HZ / 120cv HDJ100 ph.3 4.2 TD 24s (2005 -> 2007) 1HD-FTE / 205cv HDJ100 ph.2 4.2 TD 24s (2002 -> 2005) 1HD-FTE / 205cv HDJ100 ph.1 4.2 TD 24s (1998 -> 2002) 1HD-FTE / 204cv FZJ105 4,5i es (1993 -> 2005) 1FZ-FE / 215cv FZJ100 4,5i es (1998 -> 2006) 1FZ-FE / ...

Référence : TOY-04371-60210Z

Prix : 120,00 € TTC/PIECE