

EQUIPEMENTS POUR MERCEDES CLASSE G (W460 / W461)



*Les références présentées sur ce document ne constituent pas
une liste exhaustive des équipements disponibles pour le MERCEDES CLASSE G (W460 / W461).
Il peut y avoir d'autres produits adaptés à ce véhicule.
Voir les conditions de vente sur <https://old.equip-raid.fr/>*

SUSPENSION & REHAUSSE

AMORTISSEURS



AMORTISSEUR ARRIERE KONI RAID POUR MERCEDES G SERIES W460/461/463

Fort d'une grande expérience en matière de conception et de production d'amortisseurs, KONI, leader de l'amortissement heavy duty (autocars, camions, remorques, applications militaires et ferroviaires, etc ...) a décidé de combiner son expertise en matière de suspension avec sa parfaite connaissance du marché 4x4 afin de créer une gamme d'amortisseurs spécifiquement dédiée aux raiders. Amortisseur Koni Grand Raid spécial disposant d'un grand alésage pour surélévation de 0 à 50 mm destiné aux 4x4....

Référence : 90-5384
Prix : **348,00 € TTC/PIECE**



AMORTISSEUR ARRIÈRE OME NITRO+ POUR MERCEDES CLASSE G W460, W461 ET W463

Amortisseur OME Nitrocharger Plus est un amortisseur avant spécialement conçu pour les véhicules qui affrontent les terrains les plus escarpés. Il offre une amélioration significative par rapport aux ...

Informations Techniques :

*Fiche technique Corps amortisseur bitube en acier diamètre 58 mm
Tige de piston diamètre 18 mm Piston interne diamètre 36 mm Valve sensible à la vitesse adaptée au véhicule Remplissage gaz azote haute pression Peinture jaune spécifique Old Man Emu POUR MERCEDES CLASSE G W460, W461 ET W463*

Référence : 63114
Prix : **160,00 € TTC/PIECE**



AMORTISSEUR AVANT OME NITRO+ POUR MERCEDES CLASSE G W460, W461 ET W463

Amortisseur OME Nitrocharger Plus est un amortisseur avant spécialement conçu pour les véhicules qui affrontent les terrains les plus escarpés. Il offre une amélioration significative par rapport aux amortisseurs ...

Informations Techniques :

*Fiche technique Corps amortisseur bitube en acier diamètre 58 mm
Tige de piston diamètre 18 mm Piston interne diamètre 36 mm Valve sensible à la vitesse adaptée au véhicule Remplissage gaz azote haute pression Peinture jaune spécifique Old Man Emu POUR MERCEDES CLASSE G W460, W461 ET W463*

Référence : 63113
Prix : **160,00 € TTC/PIECE**

EQUIPEMENTS POUR MERCEDES CLASSE G (W460 / W461)

RESSORTS HÉLICOÏDAUX



RESSORTS ARRIERE OME REHAUSSE +50mm TARAGE 200-450kg pour Mercedes G G350 Bluetech / G55 AMG

Quand vous entreprenez un voyage dans des zones isolées, il vous faudra transporter suffisamment de carburant, d'eau, de pièces détachées et d'équipements de sécurité. Votre véhicule sera chargé au maximum, ce qui sollicitera fortement vos suspensions. Vous roulez probablement sur les terrains les plus impitoyables et vous atteindrez ainsi les limites de votre suspension d'origine. OLD MAN EMU a mis au point une large gamme de ressorts hélicoïdaux pour chaque véhicule, la plus grande partie...

Informations Techniques :

Ces ressorts sont adaptés pour une charge réelle supportée sur l'essieu arrière de 1250 à 1500Kg.

Référence : 3030

Prix : 533,00 € TTC/PAIRE



Bsp. Abbildung

RESSORTS ARRIERE TECHNIK OFFROAD REHAUSSE +50mm TARAGE HEAVY DUTY pour Mercedes G G350 Bluetech / G55 AMG

Ces ressorts arrière de suspension conçus en Allemagne répondent parfaitement aux exigences du terrain pour un Mercedes Benz Classe G. Ils sont adaptés jusqu'à une charge réelle de l'essieu arrière de 1700Kg à 2000KG et pour une rehausse de +30 à +80mm. Ces ressorts doivent toujours être couplés avec les mortisseurs KONI Heavy Track RAID 90-5384

Référence : TAUMBG13

Prix : 859,00 € TTC/PAIRE



Bsp. Abbildung

RESSORTS ARRIERE TECHNIK OFFROAD REHAUSSE +50mm TARAGE MEDIUM pour Mercedes G G350 Bluetech / G55 AMG

Ces ressorts conçus en Allemagne répondent parfaitement aux exigences du terrain pour un Mercedes Benz Classe G. Ils sont adaptés jusqu'à une charge réelle de l'essieu arrière de 1250Kg et pour une rehausse de +40 à +60mm.

Référence : TAUMBG12

Prix : 403,00 € TTC/PAIRE

EQUIPEMENTS POUR MERCEDES CLASSE G (W460 / W461)



RESSORTS AVANT OME REHAUSSE +50mm pour Mercedes G G350 Bluetech / G55 AMG

Quand vous entreprenez un voyage dans des zones isolées, il vous faudra transporter suffisamment de carburant, d'eau, de pièces détachées et d'équipements de sécurité. Votre véhicule sera chargé au maximum, ce qui sollicitera fortement vos suspensions. Vous roulez probablement sur les terrains les plus impitoyables et vous atteindrez ainsi les limites de votre suspension d'origine. OLD MAN EMU a mis au point une large gamme de ressorts hélicoïdaux pour chaque véhicule, la plus grande partie...

Référence : 3028

Prix : **292,00 € TTC/PAIRE**



RESSORTS AVANT OME REHAUSSE +50mm TARAGE +30/60kg pour Mercedes G G350 Bluetech / G55 AMG

Quand vous entreprenez un voyage dans des zones isolées, il vous faudra transporter suffisamment de carburant, d'eau, de pièces détachées et d'équipements de sécurité. Votre véhicule sera chargé au maximum, ce qui sollicitera fortement vos suspensions. Vous roulez probablement sur les terrains les plus impitoyables et vous atteindrez ainsi les limites de votre suspension d'origine. OLD MAN EMU a mis au point une large gamme de ressorts hélicoïdaux pour chaque véhicule, la plus grande partie...

Référence : 3029

Prix : **292,00 € TTC/PAIRE**

PARE-CHOCS & PROTECTIONS

BLINDAGES / SKIS DE PROTECTION



BLINDAGE 8MM N4 BOITE DE TRANSFERT MERCEDES G

Ski de protection aluminium 8mm boîte de transfert. Pour tous les G dont la traverse de boîte/renfort châssis se présente sous forme de 2 tubes. Kit complet comprenant: tôle de protection, nécessaire de montage, visserie, notice.

Référence : BLBT2A

Prix : **304,00 € TTC/PIECE**

EQUIPEMENTS POUR MERCEDES CLASSE G (W460 / W461)



BLINDAGE AVANT 8MM N4 MERCEDES G (AVEC RADIATEUR DANS LE PARE-CHOC AVANT)

Ski de protection aluminium 8mm. Fixation indépendante du pare-choc. Pour tous les G équipé d'origine d'un radiateur dans le pare-chocs avant (300Td,400Cdi). Kit complet comprenant: tôle de protection, nécessaire de montage, visserie, notice.

Référence : BLAV61A
Prix : 290,00 € TTC/PIECE



BLINDAGE AVANT 8MM N4 MERCEDES G (SAUF G AVEC RADIATEUR DANS LE SKI)

Ski de protection aluminium 8mm. Fixation indépendante du pare-choc. Pour tous les G non équipé d'origine d'un radiateur dans le pare-chocs avant (300Td,400Cdi, 350Cdi,...). Kit complet comprenant: tôle de protection, nécessaire de montage, visserie, notice.

Référence : BLAV31A
Prix : 290,00 € TTC/PIECE



BLINDAGE RESERVOIR N4 6MM MERCEDES G

Protection inférieure en aluminium 6mm. Kit complet comprenant : tôle de protection, nécessaire de montage, visserie, notice. Compatible avec les véhicules :Mercedes G W461 W463 Pur

Référence : BLRE31B
Prix : 310,00 € TTC/PIECE

PARE-CHOCS & ACCESSOIRES

PARE-CHOC AVANT

EQUIPEMENTS POUR MERCEDES CLASSE G (W460 / W461)



PARE CHOC AVEC KIT DE MONTAGE INTEGRE AVEC TREUIL WARN VR EVO 10S POUR MERCEDES G460/461/463

Pare-choc avec platine de treuil pour MERCEDES G460/461 (COMPATIBLE EURO5), également compatible avec le MERCEDES G463 sans radiateur d'huile dans le pare choc. Pare choc avec platine vendu avec treuil Warn VR EVO 10S certaines parties du pare choc d'origine doivent être récupérées Caractéristiques du treuil Warn VR EVO 10S : Force maximale de traction : 4536 kg Moteur : électrique 12V Etanchéité renforcée IP68 Télécommande deux en un avec options filaires (3.7m) ET sans fil Type...

Référence : **16-60091-VR10S**

Prix : **2 140,00 € TTC/KIT**



PARE CHOC AVEC KIT DE MONTAGE INTEGRE AVEC TREUIL WARN ZEON 10 PLATINIUM POUR MERCEDES G460/461/463

Pare-choc avec platine de treuil pour MERCEDES G460/461 (COMPATIBLE EURO5), également compatible avec le MERCEDES G463 sans radiateur d'huile dans le pare choc. Pare choc avec platine vendu avec treuil Warn Zeon 10 Platinum certaines parties du pare choc d'origine doivent être récupérées CARACTERISTIQUES ZEON 10 PLATINIUM : - Moteur électrique 12V - Réducteur à trains planétaires : i = 162/1 - Boîtier relais amovible - Décrabotage électrique parradio-commande - Contrôle température...

Informations Techniques :

Avertissement : les pare-chocs de remplacement ne bénéficient pas d'homologation pour la circulation routière. Leur installation peut entraîner des risques pour la sécurité des usagers de la route et des difficultés lors du contrôle technique. Pour les véhicules tout-terrain, notamment ceux déjà équipés d'origine d'un pare-chocs en acier, une tolérance peut s'appliquer. Nous vous conseillons de contacter votre assurance afin de vérifier si vous êtes couvert en cas de sinistre avec cet...

Référence : **16-60091-ULTI**

Prix : **4 216,50 € TTC/KIT**

EQUIPEMENTS POUR MERCEDES CLASSE G (W460 / W461)



PARE CHOC AVEC KIT DE MONTAGE INTEGRE AVEC TREUIL WARN ZEON 10 POUR MERCEDES G460/461/463

Pare-choc avec platine de treuil pour MERCEDES G460/461 (COMPATIBLE EURO5), également compatible avec le MERCEDES G463 sans radiateur d'huile dans le pare choc. Pare choc avec platine vendu avec treuil Warn Zeon 10 certaines parties du pare choc d'origine doivent être récupérées Caractéristiques du treuil Warn Zeon 10 : Moteur électrique 12V Réducteur à trains planétaires : i = 216/1 Décrabotage par levier tournant Boîtier relais amovible Indice Protection IP68 Force de traction :...

Informations Techniques :

Avertissement : les pare-chocs de remplacement ne bénéficient pas d'homologation pour la circulation routière. Leur installation peut entraîner des risques pour la sécurité des usagers de la route et des difficultés lors du contrôle technique. Pour les véhicules tout-terrain, notamment ceux déjà équipés d'origine d'un pare-chocs en acier, une tolérance peut s'appliquer. Nous vous conseillons de contacter votre assurance afin de vérifier si vous êtes couvert en cas de sinistre avec cet...

Référence : 16-60091-PREM

Prix : **2 726,00 € TTC/KIT**

FRANCHISSEMENT & OUTILLAGE

TREUILLAGE

KIT PLATINE ET TREUIL SPÉCIFIQUE AU VÉHICULE



PARE CHOC AVEC KIT DE MONTAGE INTEGRE AVEC TREUIL WARN VR EVO 10S POUR MERCEDES G460/461/463

Pare-choc avec platine de treuil pour MERCEDES G460/461 (COMPATIBLE EURO5), également compatible avec le MERCEDES G463 sans radiateur d'huile dans le pare choc. Pare choc avec platine vendu avec treuil Warn VR EVO 10S certaines parties du pare choc d'origine doivent être récupérées Caractéristiques du treuil Warn VR EVO 10S : Force maximale de traction : 4536 kg Moteur : électrique 12V Etanchéité renforcée IP68 Télécommande deux en un avec options filaires (3.7m) ET sans fil Type...

Référence : 16-60091-VR10S

Prix : **2 140,00 € TTC/KIT**

EQUIPEMENTS POUR MERCEDES CLASSE G (W460 / W461)



PARE CHOC AVEC KIT DE MONTAGE INTEGRE AVEC TREUIL WARN ZEON 10 PLATINIUM POUR MERCEDES G460/461/463

Pare-choc avec platine de treuil pour MERCEDES G460/461 (COMPATIBLE EURO5), également compatible avec le MERCEDES G463 sans radiateur d'huile dans le pare choc. Pare choc avec platine vendu avec treuil Warn Zeon 10 Platinum certaines parties du pare choc d'origine doivent être récupérées CARACTERISTIQUES ZEON 10 PLATINIUM : - Moteur électrique 12V - Réducteur à trains planétaires : $i = 162/1$ - Boîtier relais amovible - Décarbottage électrique parradio-commande - Contrôle température...

Informations Techniques :

Avertissement : les pare-chocs de remplacement ne bénéficient pas d'homologation pour la circulation routière. Leur installation peut entraîner des risques pour la sécurité des usagers de la route et des difficultés lors du contrôle technique. Pour les véhicules tout-terrain, notamment ceux déjà équipés d'origine d'un pare-chocs en acier, une tolérance peut s'appliquer. Nous vous conseillons de contacter votre assurance afin de vérifier si vous êtes couvert en cas de sinistre avec cet...

Référence : 16-60091-ULTI

Prix : **4 216,50 € TTC/KIT**



PARE CHOC AVEC KIT DE MONTAGE INTEGRE AVEC TREUIL WARN ZEON 10 POUR MERCEDES G460/461/463

Pare-choc avec platine de treuil pour MERCEDES G460/461 (COMPATIBLE EURO5), également compatible avec le MERCEDES G463 sans radiateur d'huile dans le pare choc. Pare choc avec platine vendu avec treuil Warn Zeon 10 certaines parties du pare choc d'origine doivent être récupérées Caractéristiques du treuil Warn Zeon 10 : Moteur électrique 12V Réducteur à trains planétaires : $i = 216/1$ Décarbottage par levier tournant Boîtier relais amovible Indice Protection IP68 Force de traction : ...

Informations Techniques :

Avertissement : les pare-chocs de remplacement ne bénéficient pas d'homologation pour la circulation routière. Leur installation peut entraîner des risques pour la sécurité des usagers de la route et des difficultés lors du contrôle technique. Pour les véhicules tout-terrain, notamment ceux déjà équipés d'origine d'un pare-chocs en acier, une tolérance peut s'appliquer. Nous vous conseillons de contacter votre assurance afin de vérifier si vous êtes couvert en cas de sinistre avec cet...

Référence : 16-60091-PREM

Prix : **2 726,00 € TTC/KIT**

KITS DE MONTAGE ET FIXATION

EQUIPEMENTS POUR MERCEDES CLASSE G (W460 / W461)**PARE CHOC AVEC KIT DE MONTAGE INTEGRE
POUR TREUIL POUR MERCEDES G460/461/463**

Pare-choc avec platine de treuil pour MERCEDES G460/461 (COMPATIBLE EURO5), également compatible avec le MERCEDES G463 sans radiateur d'huile dans le pare choc. Pare choc avec platine vendu sans treuil certaines parties du pare choc d'origine doivent être récupérées Avertissement : les pare-chocs de remplacement ne bénéficient pas d'homologation pour la circulation routière. Leur installation peut entraîner des risques pour la sécurité des usagers de la route et des difficultés lors du...

Référence : 16-60091NW

Prix : 1 242,00 € TTC/KIT

EQUIPEMENT INTÉRIEUR & EXTÉRIEUR**ACCESSOIRES VITRES****KIT ISOLATION VITRES****KIT ISOLATION VITRES JAMES BAROUD POUR
MERCEDES CLASSE G 3 PORTES**

Dès l'origine conçus et testés dans des conditions extrêmes pour le 4x4 et le raid, les produits JAMES BAROUD bénéficient à ce jour d'une renommée d'envergure internationale. C'est en toute sérénité que vous pourrez vous appuyer sur les produits JAMES BAROUD. Les Kit isolation James Baroud sont fournis prêt à poser sur toutes les vitres de votre 4x4, il est réalisé sur mesure. Grâce à ses ventouses, les panneaux tiennent en place, même sur les pistes les plus dures. Cette couverture matelassée...

Informations Techniques :

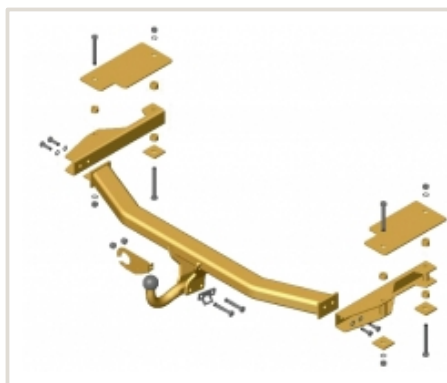
SUR MESURE POUR LA MERCEDES CLASSE G 3 PORTES

Référence : 462490:G3P

Prix : 390,00 € TTC/PIECE

ATTELAGES & ACCESSOIRES**ATTELAGES / FAISCEAUX**

EQUIPEMENTS POUR MERCEDES CLASSE G (W460 / W461)



ATTELAGE POUR MERCEDES CLASSE G 90-08/06

Informations Techniques :

Nos attelages répondent à toutes les normes européennes. Ils sont homologués selon la directive 94/20/CE du 30 mai 1994 relative aux dispositifs d'attelage mécanique des véhicules à moteur et de leurs remorques ainsi qu'à leur fixation.

Référence : 0298

Prix : 325,00 € TTC/PIECE

BARRES DE TOIT ET ACCESSOIRES

PIEDS



PIEDS DE FIXATION 150MM POUR BARRES DE TOIT RHINO RACK POUR MERCEDES G - 2 PIEDS -

Le kit de fixation contient une paire de pieds permettant d'installer une barre de toit rhino rack (vendu séparément) poids transportable : 50kg (pour 1 barre) hauteur des pieds : 150 mm fixation dans les gouttières

Référence : RL150S13

Prix : 112,00 € TTC/KIT

ELARGISSEURS D'AILES



ELARGISSEURS D'AILES SOUPLES (2CM) UNIVERSELS - JEU DE 4 X 1.5 METRES

Se fixe directement sur l'aile, élargit de 2 cm par rapport à la carrosserie. Elargisseur d'aile en Profil caoutchouc incassable. Fixation sans vis et sans perçage. S'adapte à la plupart des véhicules, remorques. jeu de 4 élargisseurs d'ailes prédécoupés en 1.5 m de long

Référence : 13-1900

Prix : 69,00 € TTC/KIT

EQUIPEMENTS POUR MERCEDES CLASSE G (W460 / W461)



ELARGISSEURS D'AILES SOUPLES (5CM) UNIVERSELS - JEU DE 2 X 1.5 METRES

Se fixe directement sur l'aile, élargit de 5 cm par rapport à la carrosserie. Elargisseur d'aile en Profil caoutchouc incassable. Fixation sans vis et sans perçage. S'adapte à la plupart des véhicules, remorques. jeu de 2 élargisseurs d'ailes prédécoupés en 1.5 m de long

Référence : 13-1915
Prix : **49,00 € TTC/KIT**



ELARGISSEURS D'AILES SOUPLES AVEC RENFORT EN FIBRE DE VERRE (7CM) UNIVERSEL - VENDU PAR 6 METRES

Se fixe sur le repli de l'aile, élargit de 7 cm par rapport à la carrosserie. Elargisseur d'aile en Profil caoutchouc incassable avec renfort en fibre de verre. S'adapte à la plupart des véhicules, remorques. Facile à travailler avec cutter, disqureuse, ponceuse, .. Jointure parfaite à la carrosserie grâce à son profil étudié. Installation facile. Vendu par 6 mètres pour s'adapter à 4 passages de roue minimum

Référence : 13-1910
Prix : **100,79 € TTC/KIT**

GALERIES DE TOIT & ACCESSOIRES

ACCESSOIRES DE GALERIE DE TOIT



ECHELLE ARRIERE POUR MERCEDES CLASSE G (1979-2018)

Accédez facilement à la galerie de toit de votre Mercedes Geländewagen Classe G grâce à cette échelle durable à quatre échelons. Elle est fabriquée en acier à haute résistance et peut être montée sur le côté gauche ou droit.

Informations Techniques :

Composé de : 1 x Échelle
Matériel d'installation
Instructions de montage
Matériaux utilisés : Aluminium revêtu de poudre noire
Acier revêtu de poudre noire
Dimensions du produit : 943mm (37.1") L x 166mm (6.5") l x 256mm (10.1") HPoids : 4,4kg (9,7lbs)

Référence : LAMG003
Prix : **239,00 € TTC/PIECE**

KIT GALERIE DE TOIT

EQUIPEMENTS POUR MERCEDES CLASSE G (W460 / W461)



KIT DE GALERIE SLIMLINE II POUR UNE MERCEDES GELANDEWAGEN SWB (1979-2011) - PAR FRONT RUNNER

Ce kit de galerie de toit Slimline II de 1762 mm de long pour Mercedes Gelandewagen SWB contient un plateau Slimline II et un déflecteur d'air, ainsi que 6 pieds de montage de gouttière pour fixer le plateau au véhicule. S'installe facilement, sans perçage.

Informations Techniques :

KRMG004T - Kit de galerie Slimline II pour une Mercedes Gelandewagen SWB (1979-2011) - par Front Runner
Composé de : 3 x LASS104 - Pied n°4 170mm (Paire) - de Front Runner 1 x RRSTM09 - Plateau Slimline II - 1475mm (largeur) x 1762mm (longueur) - de Front Runner
Matériaux utilisés : Aluminium T6 en époxy noir 3CR12 acier inoxydable
Poids approximatif d'installation: 30kg (66lbs)
La rainure en T sur le haut et sur le bas du plateau de la barre transversale convient pour un boulon de 8mm (standard). Pour...

Référence : KRMG004T

Prix : 1 435,00 € TTC/PIECE



KIT GALERIE DE TOIT FRONT RUNNER SLIMLINE II 1964 X 1475 MM (PIEDS 190 MM) POUR MERCEDES CLASSE G II

Le kit de 3/4 galerie Slimline II de 1964mm/77.3" pour une Mercedes-Benz Classe G contient le plateau Slimline II, un déflecteur de vent et 6 pièces de montage sur gouttières pour monter le plateau sur votre véhicule. Ce kit 'large' permet d'avoir de la place pour monter une table de camping de Front Runner ou d'autres accessoires en dessous de la galerie. La galerie s'installe facilement sans devoir forer.

Informations Techniques :

KRGWT01L - Kit de 3/4 galerie Slimline II pour une Mercedes-Benz Classe G / Haut - de Front Runner
Composé de : 3 x LASS105 - Pied n°5 190mm (Paire) 1 x RRSTM10 - Plateau Slimline II - 1475mm (l) x 1964mm (L)
Matériaux utilisés : Aluminium T6 en époxy noir Acier à haute résistance
Poids approximatif d'installation: 32kg (71lbs)
La rainure en T sur le haut et sur le bas du plateau de la barre transversale convient pour un boulon de 8mm (standard). Pour déterminer la hauteur du pied de fixation de la...

Référence : KRGWT01L

Prix : 1 539,00 € TTC/KIT

EQUIPEMENTS POUR MERCEDES CLASSE G (W460 / W461)



KIT GALERIE DE TOIT FRONT RUNNER SLIMLINE II 1964 X 1475 MM POUR MERCEDES CLASSE G

Le kit de galerie Slimline II 3/4 de 1964mm pour une Mercedes-Benz Classe G contient le plateau Slimline II, un déflecteur de vent et 6 pieds de montage pour gouttières pour monter le plateau sur votre véhicule. La galerie s'installe facilement sans devoir forer.

Informations Techniques :

KRGW001L - Kit de galerie Slimline II 3/4 pour une Mercedes-Benz Classe G (1979-2017) - par Front Runner
Composé de : 3 x LASS104 - Pied n° 4 170mm (Paire) 1 x RRSTM10 - Plateau Slimline II - 1475mm (l) x 1964mm (L) Matériaux utilisés : Aluminium T6 revêtu de poudre époxy noire Acier haute résistance Poids approximatif d'installation : 37.55kg (82.78lbs) La rainure en T sur le haut et sur le bas du plateau de la barre transversale convient pour un boulon de 8mm (standard). Pour déterminer la hauteur du...

Référence : KRGW001L
Prix : **1 559,00 € TTC/KIT**



KIT GALERIE DE TOIT FRONT RUNNER SLIMLINE II 2166 X 1475 MM (PIEDS 190 MM) POUR MERCEDES CLASSE G

Le kit de galerie Slimline II pour toute la longueur du toit de 2166mm pour une Mercedes-Benz Classe G contient un plateau Slimline II, un déflecteur de vent et 8 pièces de montage avec gouttières pour monter le plateau sur votre véhicule. Ce kit 'large' permet d'avoir de la place pour monter une table de camping de Front Runner ou d'autres accessoires en dessous de la galerie. La galerie s'installe facilement sans devoir forer.

Informations Techniques :

KRGWT04L - Kit de galerie pour une Mercedes-Benz Classe G / Haut- Slimline II de Front Runner
Composé de : 4x LASS027 - Entretoise de jambe 6mm (paire) 4x LASS106 - Pieds n°6 195mm (paire) 1x RRSTM11 - Plateau SLII - 1475mm(l) x 2166mm(L) Matériaux utilisés : Aluminium T6 en époxy noir Acier à haute résistance Poids approximatif d'installation: 43.04kg (94.89lbs) La rainure en T sur le haut et sur le bas du plateau de la barre transversale convient pour un boulon de 8mm (standard). Pour déterminer la...

Référence : KRGWT04L
Prix : **1 815,00 € TTC/KIT**

EQUIPEMENTS POUR MERCEDES CLASSE G (W460 / W461)



KIT GALERIE DE TOIT FRONT RUNNER SLIMLINE II 2166 X 1475 MM POUR MERCEDES CLASSE G GELANDEWAGEN

Le kit de galerie Slimline II pour toute la longueur du toit de 2166mm pour une Mercedes-Benz Classe G contient le plateau Slimline II, un déflecteur de vent et 8 pieds de montage sur gouttières pour monter le plateau sur votre véhicule. La galerie s'installe facilement sans devoir forer.

Informations Techniques :

KRGW004L - Kit de galerie Slimline II pour une Mercedes-Benz Gelandewagen Classe G (1979-2017) - de Front Runner Composé de : 4x LASS027 - Entretoise de pied 6mm (Paire) 4 x LASS104 - Pied n° 4 170mm (Paire) 1 x RRSTM11 - Plateau Slimline II - 1475mm (largeur) x 2166mm (longueur) 1x WDST009 - Déflecteur de vent de 20mm / 1345mm(l) Matériaux utilisés : Aluminium T6 en époxy noir Acier haute résistance Poids approximatif d'installation : 43.56kg (96.03lbs) La rainure en T sur le haut et sur le bas du plateau...

Référence : **KRGW004L**
Prix : **1 809,00 € TTC/KIT**

PIEDS



PIEDS DE FIXATION 150MM POUR BARRES DE TOIT RHINO RACK POUR MERCEDES G - 2 PIEDS -

le kit de fixation contient une paire de pieds permettant d'installer une barre de toit rhino rack (vendu séparément) poids transportable : 50kg (pour 1 barre) hauteur des pieds : 150 mm fixation dans les gouttières

Référence : **RL150S13**
Prix : **112,00 € TTC/KIT**

EQUIPEMENTS POUR MERCEDES CLASSE G (W460 / W461)



PIEDS POUR GALERIE DE TOIT ARB POUR LAND ROVER / TOYOTA ET MERCEDES

kit de 6 pieds pour galerie de toit ARB références des galeries adaptées : 3800010 3800020 3800100 3800110 Véhicules adaptés : LAND ROVER RANGE ROVER TOYOTA LANDCRUISER J7 MERCEDES G

Référence : 3700030
Prix : **467,00 € TTC/KIT**



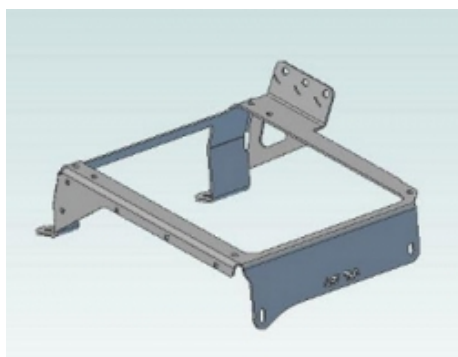
PIEDS POUR GALERIE DE TOIT ARB POUR LAND ROVER / TOYOTA ET MERCEDES

kit de 4 pieds pour galerie de toit ARB références des galeries adaptées : 3800030 3800120 3800160 Véhicules adaptés : LAND ROVER RANGE ROVER TOYOTA LANDCRUISER J7 MERCEDES G

Référence : 3700040
Prix : **285,00 € TTC/KIT**

SIÈGES & VOLANTS

ACCESSOIRES MONTAGE SIÈGES



KIT DE MONTAGE POUR SIEGE RECARO DROIT POUR MERCEDES CLASSE G APRES 02/2001

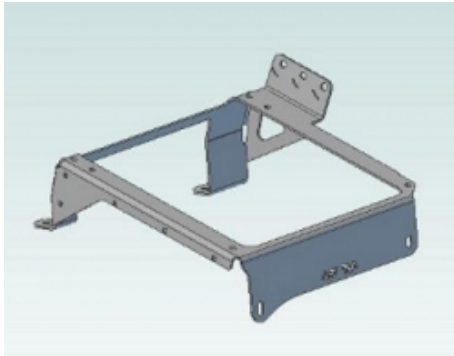
permet de monter facilement vos sièges Recaro

Informations Techniques :

les consoles comprennent tout le nécessaire de montage y compris les glissières si les glissières d'origine ne sont pas réutilisées. Pour les sièges suivants : Sportster CS Style / Style XL Sport Sportline / Topline Sport Trendline Expert, Spécialist SR, Speed Orthopad 95/ 04 Cross Speed Ergomed E / ES

Référence : 68.73.29
Prix : **160,54 € TTC/PIECE**

EQUIPEMENTS POUR MERCEDES CLASSE G (W460 / W461)



KIT DE MONTAGE POUR SIEGE RECARO GAUCHE POUR MERCEDES CLASSE G APRES 02/2001

permet de monter facilement vos sièges Recaro

Informations Techniques :

les consoles comprennent tout le nécessaire de montage y compris les glissières si les glissières d'origine ne sont pas réutilisées. Pour les sièges suivants : Sportster CS Style / Style XL Sport Sportline / Topline Sport Trendline Expert, Spécialist SR, Speed Orthopad 95/ 04 Cross Speed Ergomed E / ES

Référence : 68.73.19

Prix : **160,54 € TTC/PIECE**

JANTES & PNEUS

ACCESSOIRES JANTES ET PNEUS

ECROUS



VIS 14X1.5 (JANTE TOILE)

Écrou 19mm cône 60° longueur 28mm Convient pour tous les MERCEDES CLASSE G (W463) sauf V8 et V12 Convient pour tous les VOLKSWAGEN AMAROK sauf V6 Convient pour tous les VOLKSWAGEN TRANSPORTER sauf 200 CV

Informations Techniques :

Écrou 19mm cône 60°

Référence : B13

Prix : **3,50 € TTC/PIECE**

EQUIPEMENTS POUR MERCEDES CLASSE G (W460 / W461)**VIS 14X1.5 POUR JANTE ALUMINIUM**

Spécifique aux jantes Manano et Racer

Référence : B42

Prix : **3,00 € TTC/PIECE**

ELARGISSEURS DE VOIES**KIT DE 4 ELARGISSEURS DE VOIE ALUMINIUM
HOFMANN POUR MERCEDES G / SPRINTER 5
TROUS**

Caractéristiques : Fabrication allemande Alliage spécifique
Homologation TÜV Stabilité directionnelle accrue Axe de centrage
Largeur 30 mm Double vissage Caractéristiques techniques :
LARGEUR (mm): 30 Marque: MERCEDES Modele: G / SPRINTER 5
trous vendu en kit de 4

Référence : HSPVA05M-30

Prix : **348,00 € TTC/KIT**

JANTES ALUMINIUM RENFORCÉES / RAID

EQUIPEMENTS POUR MERCEDES CLASSE G (W460 / W461)**JANTE ALUMINIUM BRAID FULLRACE BLANCHE 7 X 16 ENTRAXE 5 X 130 DEPORT 30 POUR MERCEDES CLASSE G**

Jante aluminium Braid. Modèle Fullrace T Dakar
CARACTERISTIQUES : Dimensions 7" x 16" Entraxe 5 x 130mm
Déport +30 mm (calculé pour être affleurant à la carrosserie) Coloris blanc Poids 13kg Flasque intérieur et extérieur renforcées Rebord de maintien de talon de pneumatique plus haut (pour une meilleure tenue au déjantage) Peinture époxy (pour une meilleure tenue dans le temps) Livrée sans boulonnerie Compatible Mercedes Classe G (montage 5 boulons)

Référence : BRA-FUL7165G30B
Prix : **384,00 € TTC/PIECE**

**JANTE ALUMINIUM BRAID FULLRACE GRISE ANTHRACITE 7 X 16 ENTRAXE 5 X 130 DEPORT 30 POUR MERCEDES CLASSE G**

Jante aluminium Braid. Modèle Fullrace T Dakar
CARACTERISTIQUES : Dimensions 7" x 16" Entraxe 5 x 130mm
Déport +30 mm (calculé pour être affleurant à la carrosserie) Coloris gris anthracite Poids 13kg Flasque intérieur et extérieur renforcées Rebord de maintien de talon de pneumatique plus haut (pour une meilleure tenue au déjantage) Peinture époxy (pour une meilleure tenue dans le temps) Livrée sans boulonnerie Compatible Mercedes Classe G (montage 5 boulons)

Référence : BRA-FUL7165G30G
Prix : **384,00 € TTC/PIECE**

**JANTE ALUMINIUM BRAID FULLRACE NOIRE MAT 7 X 16 ENTRAXE 5 X 130 DEPORT 30 POUR MERCEDES CLASSE G**

Jante aluminium Braid. Modèle Fullrace T Dakar
CARACTERISTIQUES : Dimensions 7" x 16" Entraxe 5 x 130mm
Déport +30 mm (calculé pour être affleurant à la carrosserie) Coloris noir mat Poids 13kg Flasque intérieur et extérieur renforcées Rebord de maintien de talon de pneumatique plus haut (pour une meilleure tenue au déjantage) Peinture époxy (pour une meilleure tenue dans le temps) Livrée sans boulonnerie Compatible Mercedes Classe G (montage 5 boulons)

Référence : BRA-FUL7165G30NM
Prix : **420,00 € TTC/PIECE**

EQUIPEMENTS POUR MERCEDES CLASSE G (W460 / W461)



JANTE ALUMINIUM MANANO BLACK 8 X 17 ENTRAXE 5 X 130 DEPORT 30

JANTE ALUMINIUM SPECIAL CHARGES LOURDES finition : black moulée sous pression spécialement conçue pour les raids avec indice de charge jusqu'à 1400kg alliage spécifique (Al Si 7% Mg Sr) traitement thermique Insert acier anti-desserrement Livrée sans visserie Largeur Diamètre Nb de trous Entraxe Déport Center bore 8 17 5 130 30 84.1 se monte sur le véhicule avec de possibles modifications de carrosserie (nous consulter pour confirmer la...

Référence : **MAN50BK**
Prix : **362,00 € TTC/PIECE**



JANTE ALUMINIUM MANANO SILVER 8 X 17 ENTRAXE 5 X 130 DEPORT 30

JANTE ALUMINIUM SPECIAL CHARGES LOURDES finition : silver moulée sous pression spécialement conçue pour les raids avec indice de charge jusqu'à 1400kg alliage spécifique (Al Si 7% Mg Sr) traitement thermique Insert acier anti-desserrement Livrée sans visserie Largeur Diamètre Nb de trous Entraxe Déport Center bore 8 17 5 130 30 84.1 se monte sur le véhicule avec de possibles modifications de carrosserie (nous consulter pour confirmer la...

Référence : **MAN50SI**
Prix : **362,00 € TTC/PIECE**

JANTES TÔLES / ACIER



JANTE ACIER GOSS TRIANGULAR BLACK

Jante acier Triangular Finition BLACK Structure renforcée pour une utilisation Off-Road livré sans visserie ni cache moyeu se monte sur le véhicule avec de possibles modifications de carrosserie (nous consulter pour confirmer la compatibilité de votre véhicule) modèle disponible en : Largeur Diamètre Nb de trous Entraxe Déport Center bore 8 16 5 130 0 84

Références :

334BK - JANTE ACIER GOSS TRIANGULAR BLACK 8 X 16
ENTRAXE 5 X 130 DEPORT 0
Prix : 108,00 € TTC/PIECE

PERFORMANCE & OPTIMISATION

COMPÉTITION

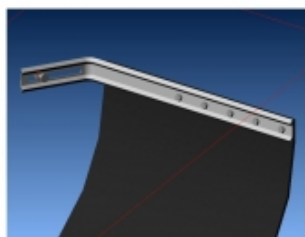
ACCESSOIRES COMPÉTITION



BAVETTES BLANCHE SEMI-RIGIDES 328x498

Vendu à la paire. Bavettes blanches. Dimensions : 345x495mm. Couleur blanche. Epaisseur : 2mm. Silencieuses aux impacts, ne flottent pas avec la vitesse, facile à retailler / adapter.

Référence : ACBA014
Prix : **20,00 € TTC/PAIRE**



KIT DE MONTAGE BAVETTES

Vendu à la paire. Kit complet pour réaliser avec facilité la fixation sur le véhicule de 2 bavettes grâce à deux équerres zinguées. Kit livré complet avec visserie et notice.

Référence : ACBA113
Prix : **26,00 € TTC/PAIRE**



KIT SANGLES MONTAGE BAVETTES

Vendu à la paire. Kit de sangles grises permettant de relever à volonté les bavettes de votre véhicule. Kit complet pour une paire de bavette : Cames à griffe, sangle, équerres de renfort, visserie, notice.

Référence : ACBA112
Prix : **26,00 € TTC/PAIRE**

FREINAGE RENFORCÉ

FLEXIBLE DE FREIN

EQUIPEMENTS POUR MERCEDES CLASSE G (W460 / W461)



FLEXIBLES DE FREINS RENFORCEE QUALITE AVIATION POUR MERCEDES CLASSE G W460/461

Leader mondial du flexible de frein, Goodridge a fait ses preuves en compétition depuis de nombreuses années. Issu de la compétition, le flexible est réalisé en Teflon avec une tresse de renfort en inox garantissant une très bonne résistance à la corrosion et à la température. Durite évitant la déformation du flexible lors du freinage et garantissant une distance de freinage plus courte.

Informations Techniques :

POUR MERCEDES CLASSE G W460/461 CHASSIS 055306 / 903695

Référence : **SME0801-5**

Prix : **137,00 € TTC/KIT**

SNORKELS & ACCESSOIRES



SNORKEL BRAVO POUR MERCEDES CLASS G W460 / 461 / 463 DE 1979 A 2018 - MONTAGE A DROITE

pour Mercedes classe G W460 / 461 / 463 de 1979 à 2018 montage à droite Fabriqué en polyéthylène et en une seule pièce par moulage par rotation, d'une grande épaisseur offrant une haute résistance et durabilité. Matériau LLDPE 8446.21 ExxonMobil™, d'une densité de 0,936 g/cm³, selon le test ISO 1183. CARACTERISTIQUES DE LA TETE : Conception à haut débit pour un rendement optimal avec rainures pour l'évacuation d'eau. Fait d'une seule pièce en LLDPE ExxonMobil™ et doté d'une grille...

Référence : **SMGC**

Prix : **478,00 € TTC/KIT**



SNORKEL BRAVO POUR MERCEDES GLASS G W460 / 461 / 463 DE 1979 A 2018 - MONTAGE A GAUCHE

pour Mercedes classe G W460 / 461 / 463 de 1979 à 2018 montage à gauche Fabriqué en polyéthylène et en une seule pièce par moulage par rotation, d'une grande épaisseur offrant une haute résistance et durabilité. Matériau LLDPE 8446.21 ExxonMobil™, d'une densité de 0,936 g/cm³, selon le test ISO 1183. CARACTERISTIQUES DE LA TETE : Conception à haut débit pour un rendement optimal avec rainures pour l'évacuation d'eau. Fait d'une seule pièce en LLDPE ExxonMobil™ et doté d'une grille...

Référence : **SMGL**

Prix : **478,00 € TTC/KIT**

PIÈCES RECHANGE & ENTRETIEN

EQUIPEMENTS POUR MERCEDES CLASSE G (W460 / W461)

ECLAIRAGE

ADAPTATEUR PHARE VORTEX 7" POUR MERCEDES CLASSE G

Paire d'adaptateurs permettant de monter les phares LEDs VISION X VORTEX 7" sur les modèles de classe G MERCEDES

Référence : TL7Z-G-MR2

Prix : **119,00 € TTC/PAIRE**

FREINAGE

FREINAGE HAUTE PERFORMANCE



FLEXIBLES DE FREINS RENFORCEE QUALITE AVIATION POUR MERCEDES CLASSE G W460/461

Leader mondial du flexible de frein, Goodridge a fait ses preuves en compétition depuis de nombreuses années. Issu de la compétition, le flexible est réalisé en Teflon avec une tresse de renfort en inox garantissant une très bonne résistance à la corrosion et à la température. Durite évitant la déformation du flexible lors du freinage et garantissant une distance de freinage plus courte.

Informations Techniques :

POUR MERCEDES CLASSE G W460/461 CHASSIS 055306 / 903695

Référence : SME0801-5

Prix : **137,00 € TTC/KIT**